



Serie e-LNE

ELECTROBOMBAS EN LÍNEA SIMPLES

ErP 2009/125/CE

Directiva 2009/125/CE del Parlamento Europeo

La **Directiva 2005/32/CE** sobre aparatos que utilizan energía (**EuP**) y la **Directiva 2009/125/CE** sobre productos relacionados con la energía (**ErP**) establecen los requisitos de diseño ecológico para que los productos reduzcan el consumo de energía y, en consecuencia, el impacto medioambiental.

Estos requisitos se aplican a productos comercializados y utilizados en el Espacio Económico Europeo (Unión Europea más Islandia, Liechtenstein y Noruega) como unidad independiente o como partes integradas en otros productos.

En las siguientes tablas se muestran los Reglamentos que definen los requisitos aplicables a los productos de Lowara:

- Algunos tipos de **bombas** utilizados para el bombeo de agua limpia:

Reglamentos	Desde	Objetivo
(UE) N.º 547/2012 y posteriores actualizaciones	1 de enero de 2015	MEI $\geq 0,4$

- **Circuladoras** con una potencia nominal de salida hidráulica de entre 1 y 2500 W, diseñados para su uso en sistemas de calefacción o en circuito secundarios de sistemas de distribución de refrigeración:

Reglamentos	Desde	Objetivo
(CE) N.º 641/2009 y posteriores actualizaciones	1 de agosto de 2015	EEI $< 0,23$

- **Motores trifásicos** con frecuencia de 50 o 60 o 50/60 Hz y tensiones entre 50 y 1000 V (S1 y D.O.L.):

Reglamentos	Desde	Objetivo
(UE) 2019/1781 y posteriores actualizaciones	1 de julio de 2023	IE2 : motores con potencia nominal de salida $\geq 0,12$ y $< 0,75$ kW IE3 : motores con potencia nominal de salida $\geq 0,75$ y < 75 kW IE4 : motores con potencia nominal de salida ≥ 75 y < 201 kW IE3 : motores con potencia nominal de salida ≥ 201 y < 1000 kW

- **Motores monofásicos** con frecuencia de 50 o 60 o 50/60 Hz y tensiones entre 50 y 1000 V (S1 y D.O.L.):

Reglamentos	Desde	Objetivo
(UE) 2019/1781 y posteriores actualizaciones	1 de julio de 2023	IE2 : motores con potencia nominal de salida $\geq 0,12$

- **Motores de velocidad variable** (VSD) con entrada trifásica y potencia nominal de salida desde 0,12 kW hasta 1000 kW, destinados a funcionar con motores incluidos en la misma:

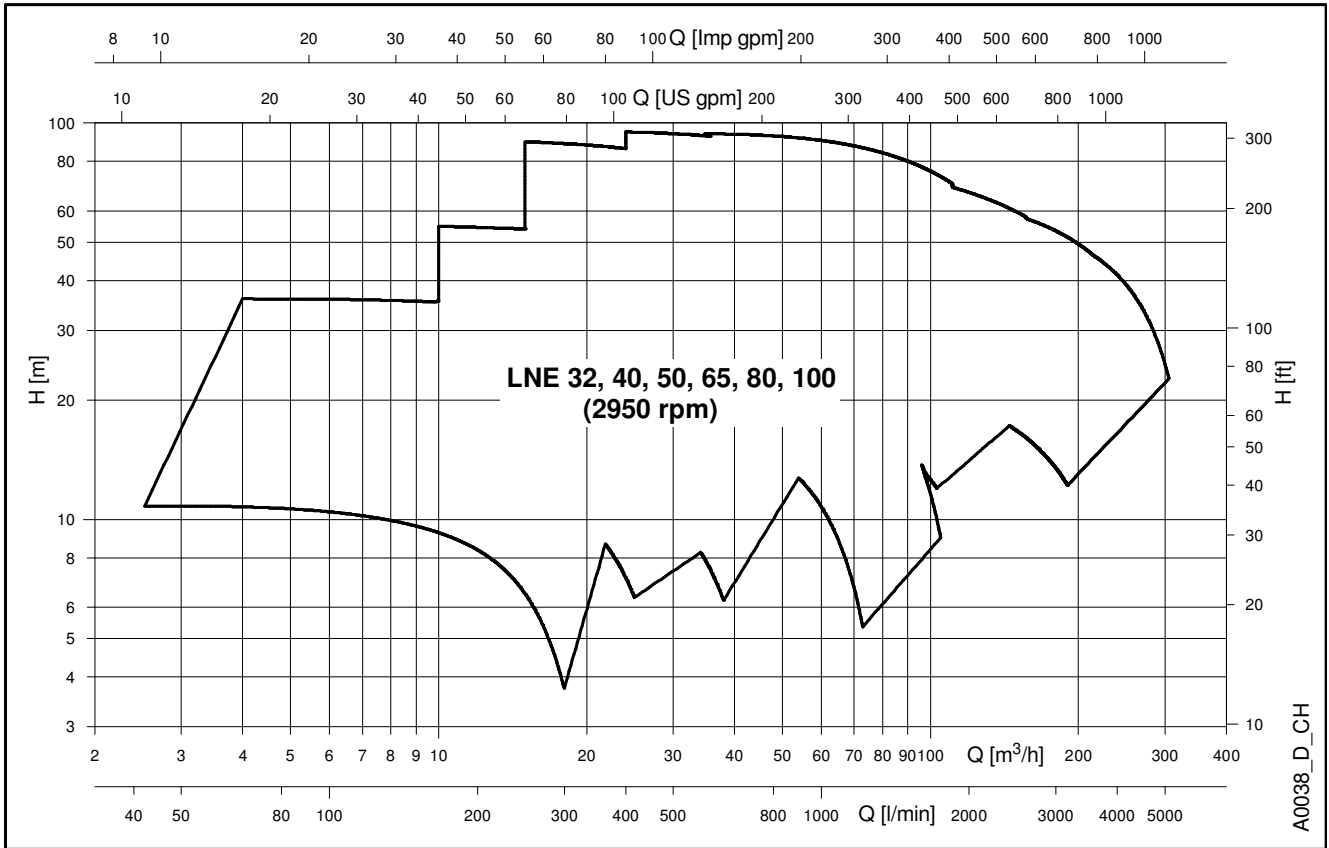
Reglamentos	Desde	Objetivo
(UE) 2019/1781 y posteriores actualizaciones	1 de julio de 2021	IE2

ÍNDICE

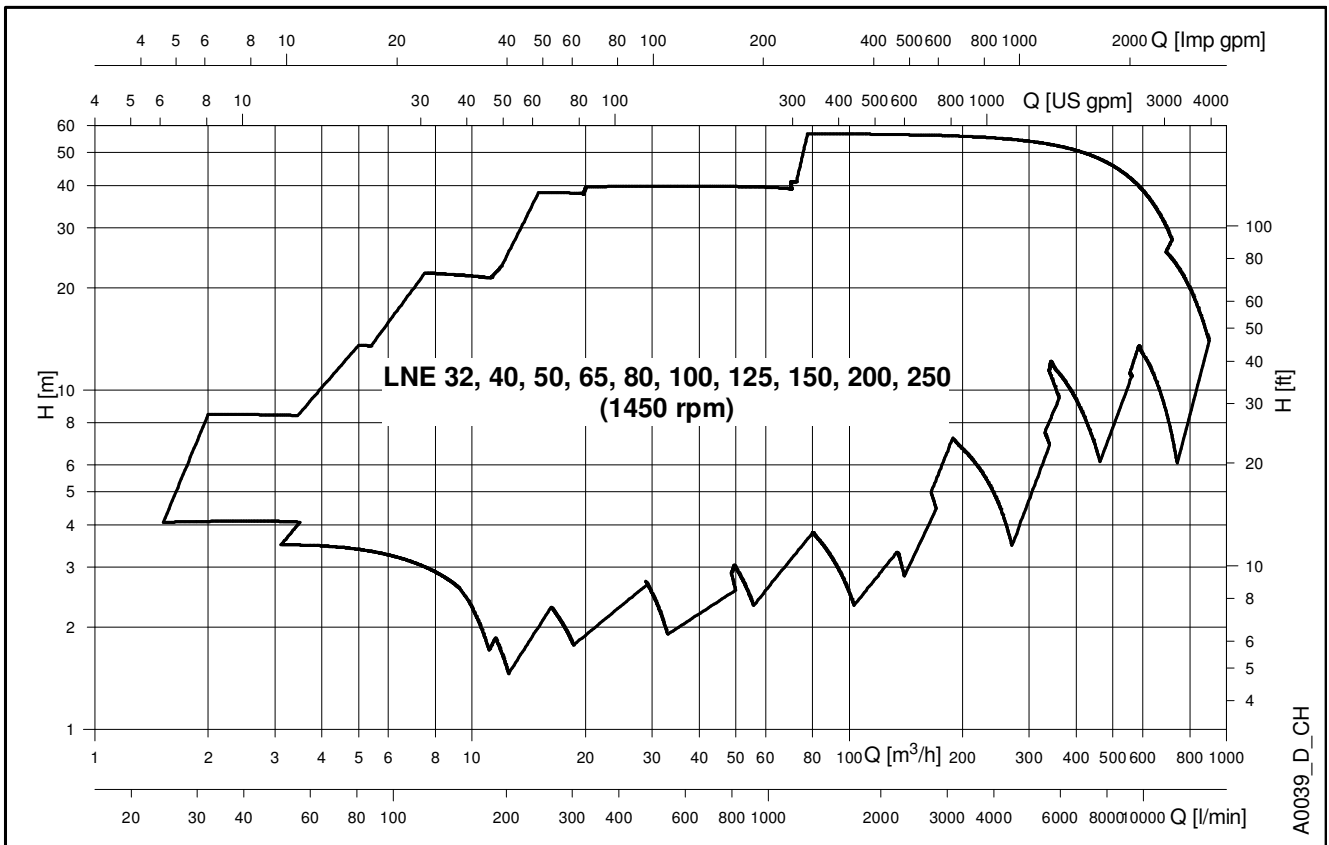
INTRODUCCIÓN GENERAL.....	5
APLICACIONES Y VENTAJAS.....	6
CÓDIGO DE IDENTIFICACIÓN	8
PLACA DE CARACTERÍSTICAS.....	9
LISTA DE MODELOS DE 50 Hz, 2 POLOS	10
LISTA DE MODELOS DE 50 Hz, 4 POLOS	11
SECCIÓN TRANSVERSAL DE LA ELECTROBOMBA Y COMPONENTES PRINCIPALES.....	12
SELLOS MECÁNICOS	16
MOTORES (ErP 2009/125/EC)	17
BOMBAS (ErP 2009/125/EC)	26
ÍNDICE DE EFICIENCIA MÍNIMO (MEI).....	27
RANGO DE PRESTACIONES HIDRÁULICAS A 50 HZ, 2 POLOS	28
TABLA DE PRESTACIONES HIDRÁULICA A 50 HZ, 2 POLOS	29
RANGO DE PRESTACIONES HIDRÁULICAS A 50 HZ, 4 POLOS	31
RANGO DE PRESTACIONES HIDRÁULICAS A 50 HZ, 4 POLOS	32
CARACTERÍSTICAS OPERATIVAS A 50 Hz, 2 POLOS	36
CARACTERÍSTICAS OPERATIVAS A 50 Hz, 4 POLOS	56
DIMENSIONES Y PESOS	89
FUERZAS Y PARES EN LAS BRIDAS DE LA BOMBA	104
e-LNE..E: VERSIÓN CON ACCIONAMIENTO Y MOTOR DE IMÁN PERMANENTE (e-SM Drive)	107
e-LNE..X, e-LNE..K: VERSIÓN CON hydrovar X.....	133
e-LNE..H: e-LNE CON HYDROVAR	159
HYDROVAR (ErP 2009/125/EC)	162
ACCESORIOS.....	185
INFORMES Y DECLARACIONES	189
APÉNDICE TÉCNICO	191

SERIE e-LNE

RANGO DE PRESTACIONES HIDRÁULICAS A 50 HZ, 2 POLOS



RANGO DE PRESTACIONES HIDRÁULICAS A 50 HZ, 4 POLOS



SERIE e-LNE INTRODUCCIÓN GENERAL

La nueva **serie Lowara e-LNE** es el resultado de la estrecha colaboración entre nuestros clientes y nosotros; la nueva gama ha sido rediseñada y mejorada según los requisitos de los servicios para la construcción comercial (CBS), en términos de rendimientos y ahorro energético.

Además, la nueva **serie Lowara e-LNE** se puede personalizar para cumplir con las exigencias del sector, con la más alta calidad de producción que proporciona a nuestras bombas solidez y fiabilidad durante el funcionamiento continuado.

Diseño de la bomba

La nueva **Serie e-LNE de Lowara** es una bomba centrífuga de impulsor simple con bridas de aspiración e impulsión. La serie e-LNE dispone del sistema de "Desmontaje posterior" (impulsor, adaptador y motor pueden extraerse sin desconectar el cuerpo de la bomba de la tubería).

Las bombas disponen de carcasa de fundición de serie; el material de serie del impulsor es fundición pero también está disponible de bronce y acero inoxidable.

Las bombas están equipadas con sellos mecánicos intercambiables y motores de alta eficiencia; están disponibles en los siguientes formatos:

Eje prolongado

Acoplamiento cerrado con un adaptador con un impulsor conectado directamente con la extensión especial del eje del motor.



Eje de acople

Acoplado de forma rígida con un soporte, un adaptador y un acoplamiento rígido conectado con la extensión del eje del motor estándar.



Especificaciones hidráulicas

- Caudal máximo: **305 m³/h** (gama de 2 polos)
900 m³/h (gama de 4 polos)
- Altura de elevación máxima: **95 m** (gama de 2 polos).
57 m (gama de 4 polos).
- Rendimientos hidráulicos de acuerdo con la norma ISO 9906:2012 – Grado 3B.
Bajo pedido están disponibles los grados 2B y 1B.
- Rango de temperatura del fluido:
 - versión de serie (con sello mecánico BQ7EGG-WA y junta EPDM) **de -25 a +120 °C**
 - versiones bajo petición (según el sello mecánico y la junta) **de -20* o de -25 a +120 o +140 °C.**
- Presión operativa máxima:
 - versión de serie (con sello mecánico BQ7EGG-WA) **16 bar @ 90 °C** y **10 bar @ 120 °C**
 - versiones bajo petición (con otros sellos mecánicos) **16 bar @ 120 °C** y **14,9 bar @ 140 °C**

* Elastómero al flúor: FPM (vieja ISO), FKM (ASTM y nueva ISO).

Especificaciones del motor

- Jaula de ardilla en cortocircuito, construcción encapsulada con ventilación externa (TEFC).
- Gamas de 2 y 4 polos.
- **Grado de protección del motor** IP55 (EN 60034-5), IPX5 como electrobomba (EN 60529).
- Rendimientos según EN 60034-1.
- **Clase de aislamiento** 155 (F).
- Tensión normalizada:
 - 1 x 220-240 V 50 Hz para potencias hasta 1,5 kW
 - 3 x 220-240/380-415 V 50 Hz para potencias hasta 3 kW.
 - 3 x 380-415/660-690 V 50 Hz para potencias superiores a los 3 kW.
- Temperatura ambiental máxima:
 - Versión monofásica: 45 °C
 - Versión trifásica: 40 °C o 50 °C, según modelo y potencia.

Nota

- Rotación en sentido contrario a las agujas del reloj con la boca de aspiración de la bomba de frente.
- La bomba no incluye contrabridas.

SERIE e-LNE

SERVICIOS PARA LA CONSTRUCCIÓN COMERCIAL (CBS)

APLICACIONES Y VENTAJAS

Aplicaciones

La serie **Lowara e-LNE** es adecuada para diferentes aplicaciones que requieren productos eficientes y fiables con puntos de trabajo variables y funcionamiento económico.

La serie Lowara e-LNE puede ser usada para las siguientes aplicaciones CBS:

- **HVAC**
 - Transferencia de líquidos en sistemas de calefacción.
 - Transferencia de líquidos en sistemas de aire acondicionado.
 - Transferencia de líquidos en sistemas de ventilación.
- **Suministro de agua**
 - Presurización en edificios comerciales.
 - Sistemas de riego.
 - Transferencia de agua para invernaderos.



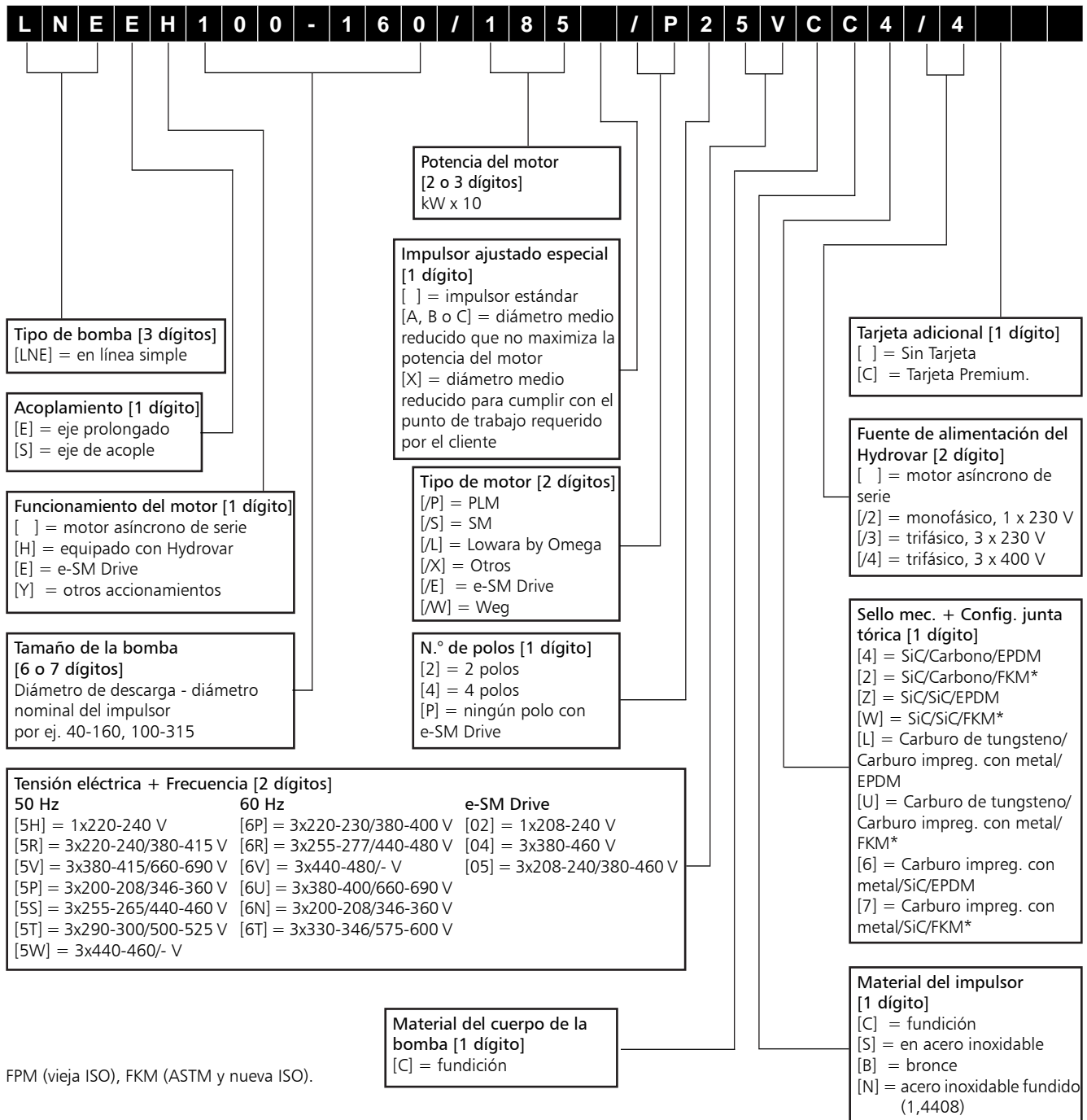
Ventajas

La serie Lowara e-LNE permite obtener las siguientes ventajas.

- **Rendimientos:** las bombas e-LNE cumplen con la Directiva ErP 2015, están equipadas con motores eficientes y con puntos de destino hidráulicos, cubriendo las necesidades de las aplicaciones CBS. La versión de serie completa en fundición, con PN16, temperatura máxima del fluido 120 °C y elastómero EPDM es exactamente lo que demanda el mercado CBS.
- **Fiabilidad:** la construcción robusta y los estándares de producción de alta calidad, con sellos mecánicos y anillos de desgaste intercambiables, garantizan un funcionamiento continuado sin errores y una necesidad inferior de tiempos de parada para el mantenimiento.
- **Versatilidad:** junto con el producto estándar, la serie Lowara e-LNE está disponible con construcciones diferentes así como con distintos materiales para los impulsores y los elastómeros. De esta forma se permite una amplia gama de aplicaciones.
- **Coste total de propiedad:** la mejor eficiencia hidráulica y eléctrica de su clase, las versiones equipadas con accionamiento, la facilidad y la rapidez de mantenimiento, permiten reducir los costes de funcionamiento y mantenimiento y ahorrar energía tanto con la bomba en funcionamiento como parada.
- **Soporte previo y posterior a la venta:** trabajamos continuamente enfocados hacia nuestros clientes para ayudarlos a seleccionar la bomba correcta para su aplicación específica. En nuestro sitio web está disponible un sencillo software de selección. Ingenieros experimentados están completamente dedicados a proyectos de grande envergadura.
- **Uso para agua potable:** todas las bombas están equipadas con sellos mecánicos certificados para el uso con agua potable (ACS y D.M.174/04).



SERIE e-LNE CÓDIGO DE IDENTIFICACIÓN



EJEMPLOS

LNES 125-160/22/P45RCC4

Electrobomba simple en línea con eje de acoplamiento, puerto de descarga nominal DN125, diámetro nominal del impulsor 160 mm, potencia nominal del motor 2,2 kW, modelo PLM, 4 polos, 50 Hz 220-240/380-415 V, cuerpo de la bomba de fundición, impulsor de fundición, sello mecánico de carburo de silicio/carbono/EPDM.

LNES 200-400/550/L45VCB4

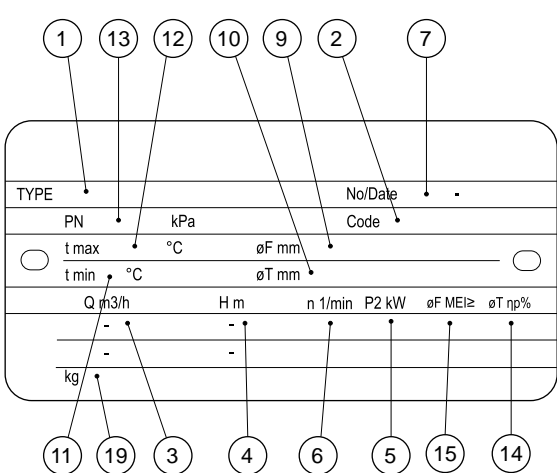
Electrobomba simple en línea con eje de acoplamiento, puerto de descarga nominal DN200, diámetro nominal del impulsor 400 mm, potencia nominal del motor 55 kW, Lowara by Omega modelo IE3, 4 polos, 50 Hz 380-415/660-690 V, carcasa de fundición, impulsor de bronce, sello mecánico de carburo de silicio/carbono/EPDM.

LNES40-125/15/EP02CS4

Electrobomba simple en línea con eje de acoplamiento, acoplamiento e-SM drive, puerto de descarga nominal DN40, diámetro nominal del impulsor 125 mm, potencia nominal del motor 1,5 kW, tipo de motor e-SM drive, monofásico, 1x208-240 V, cuerpo de la bomba de fundición, impulsor de acero inoxidable, sello mecánico de carburo de silicio/carbono/EPDM.

**SERIE e-LNE
PLACA DE CARACTERÍSTICAS**

ELECTROBOMBA



TYPE	No/Date		-	
PN	kPa	Code		
t max °C	°C	øF mm		
t min °C	°C	øT mm		
Q m ³ /h	H m	n 1/min	P2 kW	øF MEI ≥
kg				øT ηp %

LEYENDA

- 1 - Tipo de unidad de la electrobomba
- 2 - Código de la unidad de la electrobomba
- 3 - Rango del caudal
- 4 - Rango de altura de elevación
- 5 - Potencia nominal o máxima
- 6 - Velocidad
- 7 - Número de serie o número de pedido + número de posición de orden
- 9 - Diámetro completo del impulsor (sólo para impulsores ajustados)
- 10 - Diámetro ajustado del impulsor (sólo para impulsores ajustados)
- 11 - Temperatura mínima del líquido de servicio
- 12 - Temperatura máxima del líquido de servicio
- 13 - Presión máxima operativa
- 14 - Eficiencia hidráulica en el punto de mayor eficiencia (50 Hz)
- 15 - Índice de eficiencia mínimo MEI, según la norma (UE) N.º 547/2012 (50 Hz)
- 19 - Peso

SERIE e-LNE
LISTA DE MODELOS DE 50 Hz, 2 POLOS

TAMAÑO LNE..2	KW	VERSIÓN	
		LNEE	LNES
32-160/07A(*)	0,75	•	•
32-160/07(*)	0,75	•	•
32-160/11(*)	1,1	•	•
32-160/15(*)	1,5	•	•
32-160/22	2,2	•	•
32-160/30	3	•	•
40-125/11(*)	1,1	•	•
40-125/15(*)	1,5	•	•
40-125/22	2,2	•	•
40-125/30	3	•	•
40-160/22	2,2	•	•
40-160/30	3	•	•
40-160/40	4	•	•
40-160/55	5,5	•	•
40-200/30	3	•	•
40-200/40	4	•	•
40-200/55	5,5	•	•
40-200/75	7,5	•	•
40-250/75	7,5	•	•
40-250/92	9,2	•	-
40-250/110A	11	-	•
40-250/110	11	•	•
40-250/150	15	•	•
50-125/15(*)	1,5	•	•
50-125/22	2,2	•	•
50-125/30	3	•	•
50-125/40	4	•	•
50-160/30	3	•	•
50-160/40	4	•	•
50-160/55	5,5	•	•
50-160/75	7,5	•	•
50-200/55	5,5	•	•
50-200/75	7,5	•	•
50-200/92	9,2	•	-
50-200/110A	11	-	•
50-200/110	11	•	•
50-250/92	9,2	•	-
50-250/110A	11	-	•
50-250/110	11	•	•
50-250/150	15	•	•
50-250/185	18,5	•	•
50-250/220	22	•	•
65-125/30	3	•	•
65-125/40	4	•	•
65-125/55	5,5	•	•
65-125/75	7,5	•	•

• = Disponible

LNE_models-2p50-es_d_sc

TAMAÑO LNE..2	KW	VERSIÓN	
		LNEE	LNES
65-160/55	5,5	•	•
65-160/75	7,5	•	•
65-160/92	9,2	•	-
65-160/110A	11	-	•
65-160/110	11	•	•
65-200/92	9,2	•	-
65-200/110A	11	-	•
65-200/110	11	•	•
65-200/150	15	•	•
65-200/185	18,5	•	•
65-250/150	15	•	•
65-250/185	18,5	•	•
65-250/220	22	•	•
65-250/300	30	-	•
80-125/40	4	•	•
80-125/110	11	•	•
80-160/55	5,5	•	•
80-160/75	7,5	•	•
80-160/92	9,2	•	-
80-160/110A	11	-	•
80-160/110	11	•	•
80-160/150	15	•	•
80-160/185	18,5	•	•
80-200/110	11	-	•
80-200/150	15	-	•
80-200/185	18,5	-	•
80-200/220	22	-	•
80-200/300	30	-	•
80-250/220	22	-	•
80-250/300	30	-	•
80-250/370	37	-	•
100-160/110	11	•	•
100-160/150	15	•	•
100-160/185	18,5	•	•
100-160/220	22	•	•
100-200/220	22	-	•
100-200/300	30	-	•
100-200/370	37	-	•
100-250/370	37	-	•

(*) Modelos disponible sólo en la versión monofásica.

LEYENDA

LNEE : Eje prolongado (versión simple).

LNES : Eje de acople (versión simple).

SERIE e-LNE
LISTA DE MODELOS DE 50 Hz, 4 POLOS

TAMAÑO LNE..4	kW	VERSIÓN	
		LNEE	LNES
32-160/02A	0,25	•	-
32-160/02	0,25	•	-
32-160/03	0,37	•	-
40-125/02B	0,25	•	-
40-125/02A	0,25	•	-
40-125/02	0,25	•	-
40-125/03	0,37	•	-
40-160/02	0,25	•	-
40-160/03	0,37	•	-
40-160/05	0,55	•	•
40-160/07	0,75	•	•
40-200/05A	0,55	•	•
40-200/05	0,55	•	•
40-200/07	0,75	•	•
40-200/11	1,1	•	•
40-250/11	1,1	-	•
40-250/15B	1,5	•	-
40-250/15A	1,5	•	•
40-250/15	1,5	•	•
40-250/22	2,2	•	•
50-125/02A	0,25	•	-
50-125/02	0,25	•	-
50-125/03	0,37	•	-
50-125/05	0,55	•	•
50-160/03	0,37	•	-
50-160/05	0,55	•	•
50-160/07	0,75	•	•
50-160/11	1,1	•	•
50-200/07	0,75	•	•
50-200/11A	1,1	•	•
50-200/11	1,1	•	•
50-200/15	1,5	•	•
50-250/11	1,1	-	•
50-250/15A	1,5	•	-
50-250/15	1,5	•	•
50-250/22A	2,2	•	•
50-250/22	2,2	•	•
50-250/30	3	•	•
65-125/03	0,37	•	-
65-125/05	0,55	•	•
65-125/07	0,75	•	•
65-125/11	1,1	•	•
65-160/07	0,75	•	•
65-160/11A	1,1	•	•
65-160/11	1,1	•	•
65-160/15	1,5	•	•
65-200/11	1,1	-	•
65-200/15A	1,5	•	-
65-200/15	1,5	•	•
65-200/22A	2,2	•	•
65-200/22	2,2	•	•
65-250/22A	2,2	•	•
65-250/22	2,2	•	•
65-250/30	3	•	•
65-250/40	4	•	•
80-125/05	0,55	•	•
80-125/15	1,5	•	•
80-160/11B	1,1	-	•
80-160/15C	1,5	•	-
80-160/11A	1,1	-	•
80-160/15B	1,5	•	-
80-160/11	1,1	-	•
80-160/15A	1,5	•	-
80-160/15	1,5	•	•
80-160/22A	2,2	•	•
80-160/22	2,2	•	•

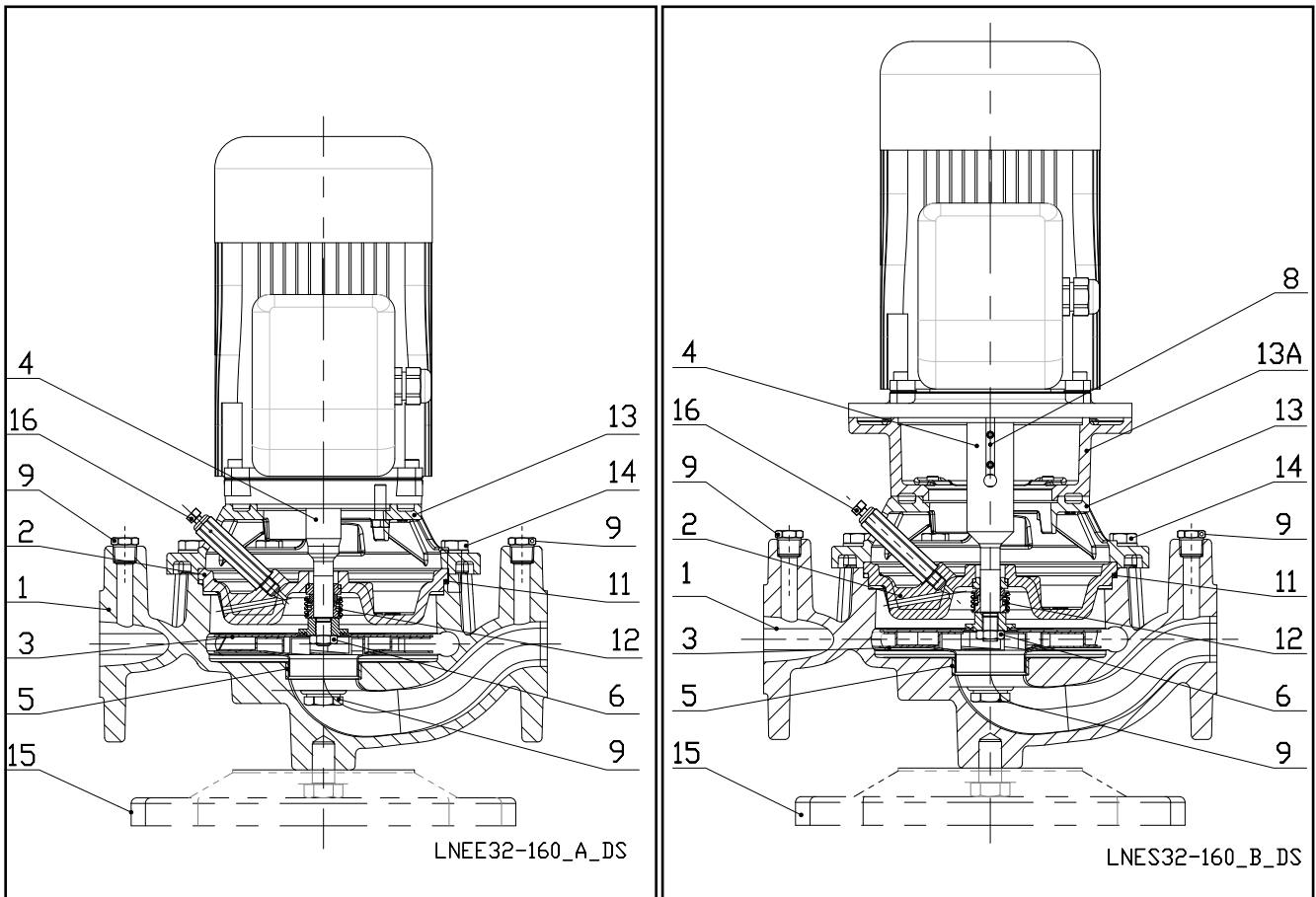
TAMAÑO LNE..4	kW	VERSIÓN	
		LNEE	LNES
80-200/15	1,5	-	•
80-200/22A	2,2	-	•
80-200/22	2,2	-	•
80-200/30	3	-	•
80-200/40	4	-	•
80-250/30	3	-	•
80-250/40	4	-	•
80-250/55A	5,5	-	•
80-250/55	5,5	-	•
80-250/75	7,5	-	•
80-315/75	7,5	-	•
80-315/110	11	-	•
80-315/150	15	-	•
100-160/15	1,5	•	•
100-160/22A	2,2	•	•
100-160/22	2,2	•	•
100-160/30	3	•	•
100-200/30	3	-	•
100-200/40	4	-	•
100-200/55A	5,5	-	•
100-200/55	5,5	-	•
100-250/55A	5,5	-	•
100-250/55	5,5	-	•
100-250/75	7,5	-	•
100-250/110	11	-	•
100-315/110	11	-	•
100-315/150	15	-	•
100-315/185	18,5	-	•
100-315/220	22	-	•
125-160/22	2,2	-	•
125-160/30	3	-	•
125-160/40	4	-	•
125-200/55	5,5	-	•
125-200/75	7,5	-	•
125-250/75	7,5	-	•
125-250/110	11	-	•
125-315/150	15	-	•
125-315/185	18,5	-	•
125-315/220	22	-	•
125-315/300	30	-	•
150-200/55	5,5	-	•
150-200/75	7,5	-	•
150-200/110	11	-	•
150-250/110	11	-	•
150-250/150	15	-	•
150-315/185	18,5	-	•
150-315/220	22	-	•
150-315/300	30	-	•
150-315/370	37	-	•
200-250/150	15	-	•
200-250/185	18,5	-	•
200-250/220	22	-	•
200-250/300	30	-	•
200-315/300	30	-	•
200-315/370	37	-	•
200-315/450	45	-	•
200-315/550	55	-	•
200-400/550	55	-	•
200-400/750	75	-	•
200-400/900	90	-	•
250-315/300	30	-	•
250-315/370	37	-	•
250-315/450	45	-	•
250-315/550	55	-	•
250-315/750	75	-	•

• = Disponible

LNE_models-4p50-es_c_sc

LNE 32-160

SECCIÓN TRANSVERSAL DE LA ELECTROBOMBA Y COMPONENTES PRINCIPALES

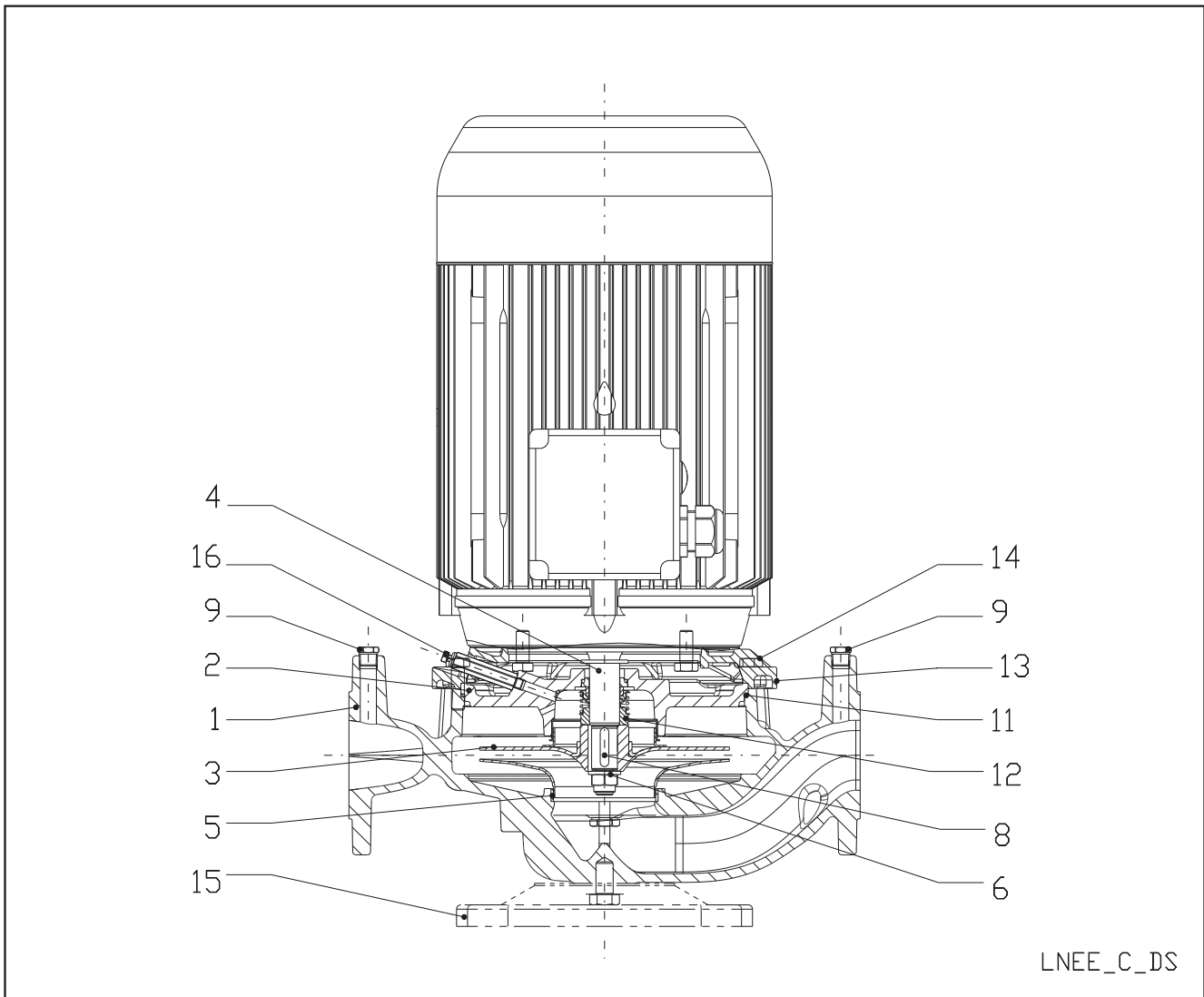


REF. N.	PIEZA	MATERIAL	ESTÁNDARES DE REFERENCIA	
			EUROPA	EEUU
1	Carcasa de voluta	Fundición	EN 1561-GJL-250 (JL1040)	ASTM Clase 35
2	Tapa de la carcasa	Fundición	EN 1561-GJL-250 (JL1040)	ASTM Clase 35
3	Impulsor	Acero inoxidable	EN 10088-1-X2CrNiMo17-12-2 (1.4404)	AISI 316L
4	Extensión del eje (versión LNEE)	Acero inoxidable	EN 10088-1-X2CrNiMo17-12-2 (1.4404)	AISI 316L
	Eje de acople (versión LNES)	Acero inoxidable	EN 10088-1-X2CrNiMo17-12-2 (1.4404)	AISI 316L
5	Anillo de desgaste	Acero inoxidable	EN 10088-X5CrNi18-10 (1.4301)	AISI 304
6	Contratuerca y arandela del impulsor	Acero inoxidable	EN 10088-1-X5CrNiMo17-12-2 (1.4401)	AISI 316
8	Conexión del impulsor	Acero inoxidable	EN 10088-1-X2CrNiMo17-12-2 (1.4404)	AISI 316L
9	Tapón de llenado y vaciado	Acero inoxidable	EN 10088-3-X8CrNiS18-9 (1.4305)	AISI 303
11	Junta tórica	EPDM (versión estándar)		
12	Sello mecánico	Carbono / carburo de silicón / EPDM (versión estándar)		
13	Soporte de la bomba	Aluminio	EN 1706-AC-AlSi11Cu2 (Fe) (AC46100)	-
13A	Adaptador del motor	Fundición	EN 1561-GJL-250 (JL1040)	ASTM Clase 35
14	Tornillería de sujeción de la carcasa de voluta	Acero galvanizado		
15	Base de la bomba (opcional)	Acero al carbono	EN 10025-2-1.0038	
16	Válvula de aire	Acero inoxidable	EN 10088-3-X8CrNiS18-9 (1.4305)	AISI 303

LNE32-160-es_b_tm

SERIE e-LNEE

SECCIÓN TRANSVERSAL DE LA ELECTROBOMBA Y COMPONENTES PRINCIPALES

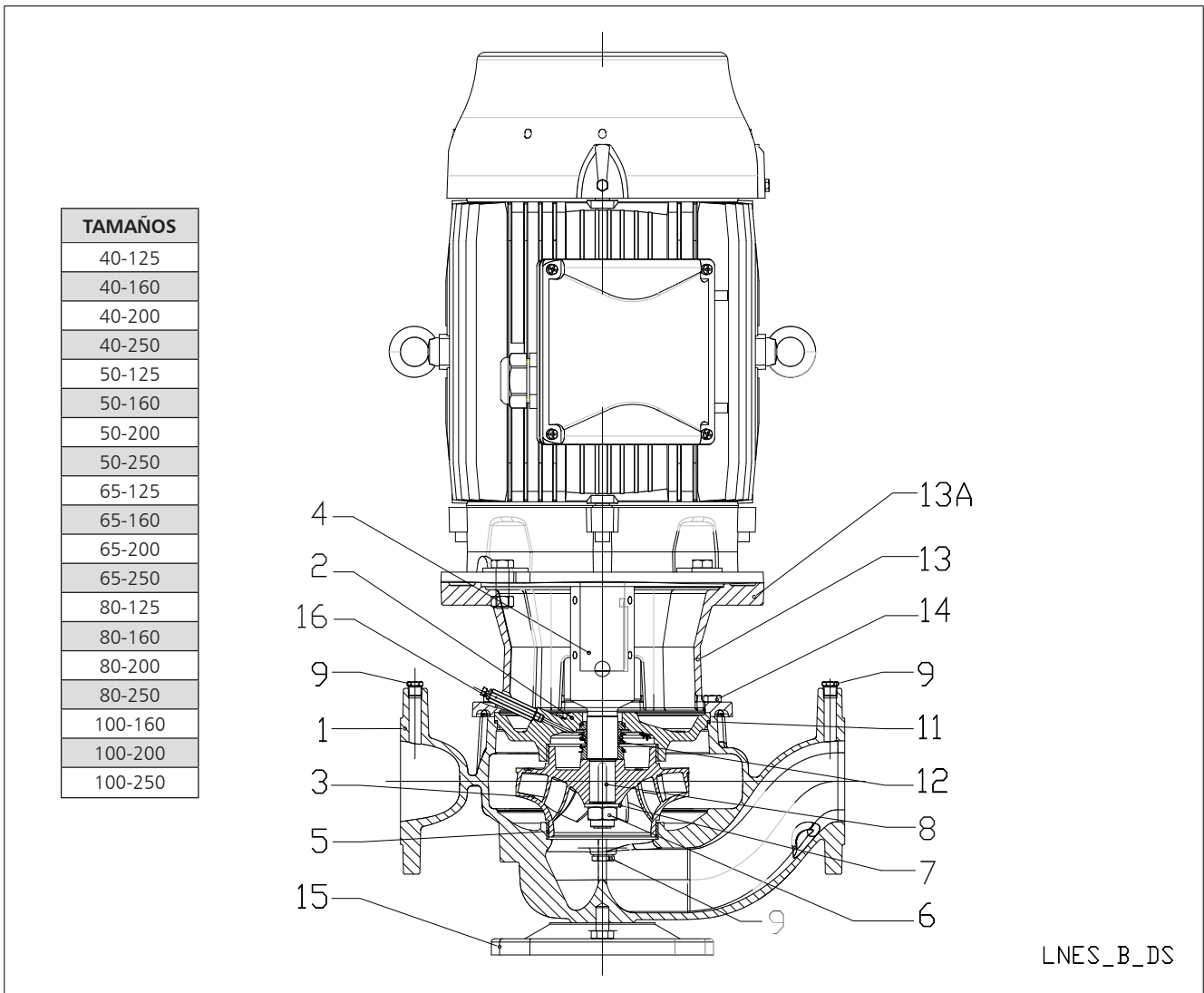


REF. N.	PIEZA	MATERIAL	ESTÁNDARES DE REFERENCIA	
			EUROPA	EEUU
1	Carcasa de voluta	Fundición	EN 1561-GJL-250 (JL1040)	ASTM Clase 35
2	Tapa de la carcasa	Fundición	EN 1561-GJL-250 (JL1040)	ASTM Clase 35
3	Impulsor (40, 50, 65)	Acero inoxidable	EN 10088-1-X5CrNi18-10 (1.4301)	AISI 304
	Impulsor (80, 100)	Fundición	EN 1561-GJL-200 (JL1030)	ASTM Clase 30
	Impulsor (80, 100)	Bronce	EN 1982-CuSn10-C (CC480K)	UNS C90700
	Impulsor (80, 100)	Acero inoxidable	EN 10213-GX5CrNiMo19-11-2 (1.4408)	ASTM A743 CF-8M
4	Extensión del eje	Acero inoxidable	EN 10088-1-X2CrNiMo17-12-2 (1.4404)	AISI 316L
5	Anillo de desgaste	Acero inoxidable	EN 10088-1-X5CrNi18-10 (1.4301)	AISI 304
6	Contratuera y arandela del impulsor	Acero inoxidable	EN 10088-1-X5CrNi18-10 (1.4301)	AISI 304
8	Conexión del impulsor	Acero inoxidable	EN 10088-1-X2CrNiMo17-12-2 (1.4404)	AISI 316L
9	Tapón de llenado y vaciado	Acero inoxidable	EN 10088-3-X8CrNiS18-9 (1.4305)	AISI 303
11	Junta tórica	EPDM (versión estándar)		
12	Sello mecánico	Carbono / carburo de silicón / EPDM (versión estándar)		
13	Soporte de la bomba *	Aluminio	EN 1706-AC-AISI11Cu2 (Fe) (AC46100)	-
	Soporte de la bomba	Fundición	EN 1561-GJL-250 (JL1040)	ASTM Clase 35
14	Tornillería de sujeción de la carcasa de voluta	Acero galvanizado		
0	Base de la bomba (opcional)	Acero al carbono	EN 10025-2-1.0038	
0	Válvula de aire	Acero inoxidable	EN 10088-3-X8CrNiS18-9 (1.4305)	AISI 303

* 2/4 polos: 40/50/65-125, 40/50-160

SERIE e-LNES

SECCIÓN TRANSVERSAL DE LA ELECTROBOMBA Y COMPONENTES PRINCIPALES



TAMAÑOS
40-125
40-160
40-200
40-250
50-125
50-160
50-200
50-250
65-125
65-160
65-200
65-250
80-125
80-160
80-200
80-250
100-160
100-200
100-250

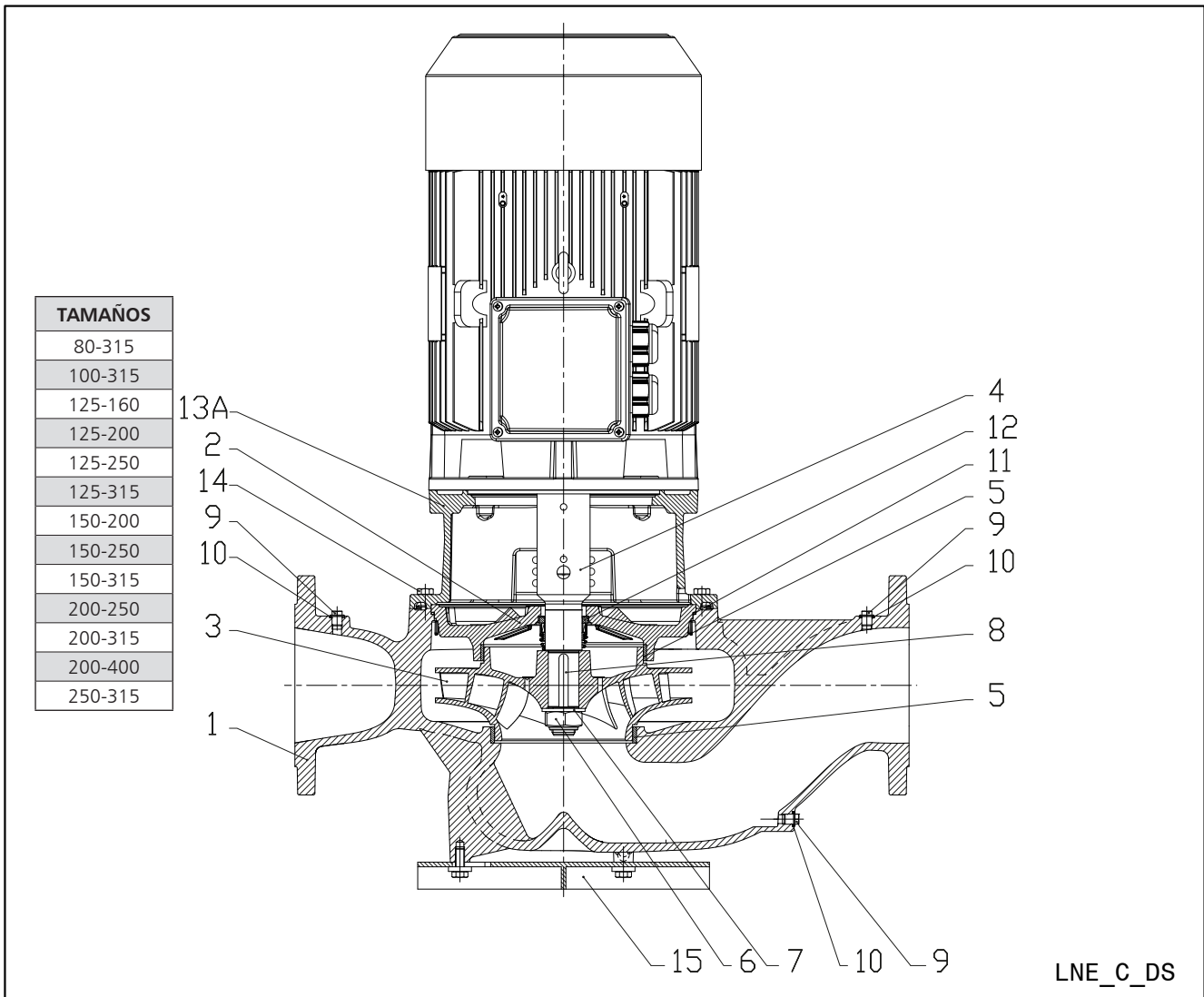
LNES_B_DS

REF. N.	PIEZA	MATERIAL	ESTÁNDARES DE REFERENCIA	
			EUROPA	EEUU
1	Carcasa de voluta	Fundición	EN 1561-GJL-250 (JL1040)	ASTM Clase 35
2	Tapa de la carcasa	Fundición	EN 1561-GJL-250 (JL1040)	ASTM Clase 35
3	Impulsor (40, 50, 65)	Acero inoxidable	EN 10088-1-X5CrNi18-10 (1.4301)	AISI 304
	Impulsor (80, 100)	Fundición	EN 1561-GJL-200 (JL1030)	ASTM Clase 30
	Impulsor (80, 100)	Bronce	EN 1982-CuSn10-C (CC480K)	UNS C90700
	Impulsor (80, 100)	Acero inoxidable	EN 10213-GX5CrNiMo19-11-2 (1.4408)	ASTM A743 CF-8M
4	Eje de acople	Acero inoxidable	EN 10088-1-X2CrNiMo17-12-2 (1.4404)	AISI 316L
	Eje acople (80-250, 100-200, 100-250)	Acero inoxidable	EN 10088-1-X17CrNi16-2 (1.4057)	AISI 431
5	Anillo de desgaste	Acero inoxidable	EN 10088-1-X5CrNi18-10 (1.4301)	AISI 304
6	Tuerca del impulsor	Acero inoxidable	A4 (~ 1.4401)	
7	Arandela del impulsor	Acero inoxidable	A4 (~ 1.4401)	
8	Conexión del impulsor	Acero inoxidable	EN 10088-1-X2CrNiMo17-12-2 (1.4404)	AISI 316L
9	Conector	Acero inoxidable	EN 10088-3-X8CrNiS18-9 (1.4305)	AISI 303
11	Junta tórica	EPDM (versión estándar)		
12	Sello mecánico	Carbono / carburo de silicona / EPDM (versión estándar)		
13	Soporte de la bomba *	Aluminio	EN 1706-AC-ALSi11Cu2 (Fe) (AC46100)	-
	Soporte de la bomba	Fundición	EN 1561-GJL-250 (JL1040)	ASTM Clase 35
13A	Adaptador del motor	Fundición	EN 1561-GJL-250 (JL1040)	ASTM Clase 35
14	Tornillos de sujeción de la carcasa de voluta	Acero al carbono		
15	Base de la bomba (opcional)	Acero al carbono	EN 10025-2-1.0038	
16	Válvula de aire	Acero inoxidable	EN 10088-3-X8CrNiS18-9 (1.4305)	AISI 303

* 2/4 polos: 40/50/65-125, 40/50-160

SERIE e-LNES

SECCIÓN TRANSVERSAL DE LA ELECTROBOMBA Y COMPONENTES PRINCIPALES

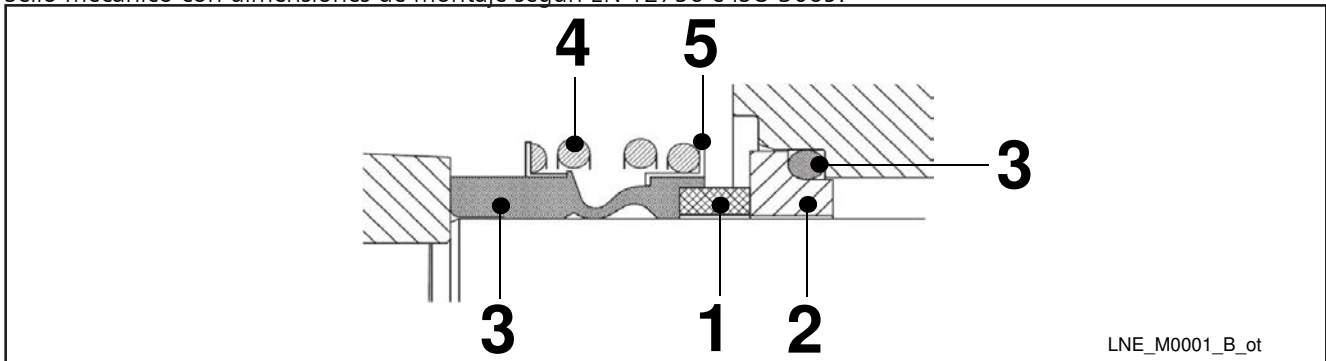


LNE_C_DS

REF. N.	PIEZA	MATERIAL	ESTÁNDARES DE REFERENCIA	
			EUROPA	EEUU
1	Carcasa de voluta	Fundición	EN 1561-GJL-250 (JL1040)	ASTM Class 35
2	Tapa de la carcasa	Fundición	EN 1561-GJL-250 (JL1040)	ASTM Class 35
3	Impulsor	Fundición	EN 1561-GJL-200 (JL1030)	ASTM Class 30
	Impulsor	Bronce	EN 1982-CuSn10-C (CC480K)	UNS C90700
	Impulsor	Acero inoxidable	EN 10213-GX5CrNiMo19-11-2 (1.4408)	ASTM A743 CF-8M
4	Eje de acople	Acero inoxidable	EN 10088-1-X2CrNiMo17-12-2 (1.4404)	AISI 316L
	Eje acople (125, 150)	Acero inoxidable	EN 10088-1-X17CrNi16-2 (1.4057)	AISI 431
5	Anillo de desgaste	Acero inoxidable	EN 10088-1-X5CrNi18-10 (1.4301)	AISI 304
6	Tuerca del impulsor	Acero inoxidable	A4 (~ 1.4401)	
7	Arandela del impulsor	Acero inoxidable	A4 (~ 1.4401)	
8	Conexión del impulsor	Acero inoxidable	EN 10088-1-X6CrNiMoTi17-12-2 (1.4571)	AISI 316Ti
9	Conector	Acero galvanizado	EN 10277-3-11SMnPb30 (1.0718)	AISI 1213
10	Junta	Fibra sintética sin asbesto AFM 34		
11	Junta tórica	EPDM (versión estándar)		
12	Sello mecánico	Carbono / carburo de silicona / EPDM (versión estándar)		
13A	Adaptador del motor	Fundición	EN 1561-GJL-250 (JL1040)	ASTM Class 35
14	Tornillos de sujeción de la carcasa de voluta	Acero al carbono		
15	Base de la bomba (opcional)	Acero al carbono	EN 10025-2-1.0038	

SERIE e-LNE SELLOS MECÁNICOS

Sello mecánico con dimensiones de montaje según EN 12756 e ISO 3069.



LNE_M0001_B_ot

LISTADO DE MATERIALES

POSICIÓN 1 - 2	POSICIÓN 3	POSICIÓN 4 - 5
B : Carbono impregnado con resina	E : EPDM	G : AISI 316
A : Carbono impregnado con antimonio	V : FKM (FPM)	
Q₇ : Carburo de silicona		
U₃ : Carburo de tungsteno		

lne-int_ten-mec-es_b_tm

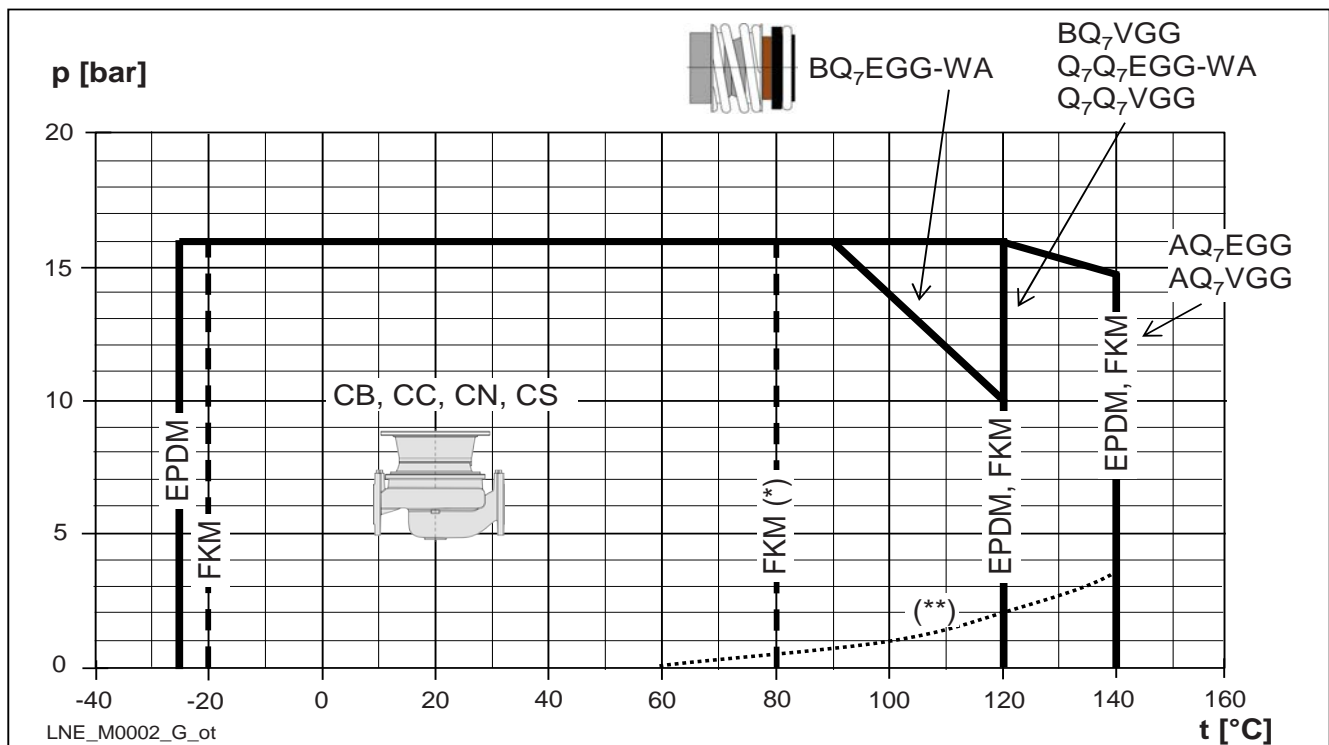
TIPO DE SELLO

TIPO	POSICIÓN					PRESIÓN (bar)	TEMPERATURA (°C)
	1 MONTAJE ROTATORIO	2 MONTAJE FIJO	3 ELASTÓMEROS	4 MUELLES	5 OTROS COMPONENTES		
SELLO MECÁNICO ESTÁNDAR							
B Q ₇ E G G - WA	B	Q ₇	E	G	G	16/10	-25 ... +90/+120
OTROS TIPOS DE SELLO MECÁNICO							
B Q ₇ V G G	B	Q ₇	V	G	G	16	-20 ... +120 ^{*)}
Q ₇ Q ₇ E G G - WA	Q ₇	Q ₇	E	G	G	16	-25 ... +120
Q ₇ Q ₇ V G G	Q ₇	Q ₇	V	G	G	16	-20 ... +120 ^{*)}
A Q ₇ E G G	A	Q ₇	E	G	G	16	-25 ... +140
A Q ₇ V G G	A	Q ₇	V	G	G	16	-20 ... +140 ^{*)}

*) = para agua caliente: máx. +80 °C

ipi-ten-mec-es_c_tc

LÍMITES DE APLICACIÓN DE PRESIÓN/TEMPERATURA PARA BOMBA COMPLETA



(*) agua caliente, (**) presión mínima necesaria en el sello mecánico (agua caliente; puede ser distinta para otros líquidos).

SERIE e-LNE MOTORES (ErP 2009/125/EC)

- Motor de jaula de ardilla en cortocircuito, construcción encapsulada con ventilación externa (TEFC).
- Potencia nominal entre 0,75 y 37 kW para la gama de 2 polos y entre 0,25 y 90 kW para la gama de 4 polos.
- **Grado de protección** IP55.
- Clase de aislamiento **155 (F)**.
- Eficiencia energética según EN 60034-1.
- Motores **monofásicos** de superficie suministrados de serie con nivel de eficiencia **IE2**
- Motores **trifásicos** de superficie suministrados con **nivel de eficiencia IE2** (potencia < 0,75 kW), **nivel de eficiencia IE3** (potencia < 75 kW) y **nivel de eficiencia IE4** (potencia < 201 kW).
- Prensacable métrico según EN 50262.
- PTC incluido en motores desde 30 hasta 55 kW (uno por fase, 155 °C).
- **Versión** monofásica:
220-240 V 50 Hz
Protección automática incorporada contra sobrecargas
Temperatura ambiental máxima: 45 °C.
- **Versión** trifásica:
220-240/380-415 V 50 Hz para potencias hasta 3 kW.
380-415/660-690 V 50 Hz para potencias superiores a 3 kW.
La protección de sobrecarga debe ser suministrada por el usuario.
Temperatura ambiental máxima: 40 °C o 50 °C (según modelo y potencia)

A partir de 1 de julio de 2023, de conformidad con los **Reglamentos (UE) 2019/1781 y 2021/341**, los motores trifásicos de superficie de 50, 60 o 50/60 Hz **con** potencias comprendidas entre 0,12 y 0,749 kW **deben tener un nivel mínimo de eficiencia IE2**. Los motores con potencias comprendidas **entre 0,75 y 74,9 kW** deben tener un nivel mínimo de eficiencia **IE3**; los de potencias comprendidas **entre 75 y 200 kW** deben tener un mínimo de eficiencia **IE4**. Los motores monofásicos **de superficie** con **potencias a partir de 0,12 kW** deben tener un nivel mínimo de eficiencia **IE2**.

Las siguientes tablas contienen también la información obligatoria de conformidad con el Anexo I, sección 2, de los citados Reglamentos.

SERIE e-LNEE MOTORES MONOFÁSICOS DE 50 Hz, 2 POLOS

P _N kW	TIPO DE MOTOR	TAMAÑO IEC*	Diseño constructivo	ENTRADA DE CORRIENTE I _n (A) 220-240 V	CONDENSADOR		DATOS PARA TENSIÓN 230 V 50 HZ						Cond. de funcion. **			
					μF	V	min ⁻¹	Is / I _n	η %	cosφ	T _n Nm	T _s /T _n	T _m /T _n	Altura sobre el nivel del mar (m)	T amb. min/máx (°C)	ATEX
0,75	SM90RB14S8/1075 E2	90R	B14	4,38-4,27	25	450	2865	5,11	77,4	0,97	2,50	0,40	2,26	1000 VI	-15 / 45	NO
1,1	SM90RB14S8/1115 E2	90R	B14	6,26-5,93	30	450	2860	4,78	79,6	0,98	3,67	0,50	2,14			
1,5	PLM90B14S2/1155 E2	90	B14	8,41-7,87	50	450	2890	6,71	81,3	0,97	4,95	0,59	2,78			

* R = Tamaño reducido de la caja del motor en comparación con la extensión del eje y la brida.

LNEE-motm-2p50-es_d_te

** Condiciones de funcionamiento referidas exclusivamente al motor. Para la electrobomba, consultar los límites en el manual de usuario.

SERIE e-LNEE MOTORES TRIFÁSICOS DE 50 Hz, 2 POLOS

P _N kW	Fabricante		TAMAÑO IEC*	Diseño constructivo	N. de polos	f _N Hz	Datos para tensión 400 V / 50 Hz				
	Xylem Service Italia Srl N.º Reg. 07520560967 Montecchio Maggiore Vicenza - Italia						cosφ	I _s / I _N	T _N Nm	T _s /T _N	T _m /T _N
	Modelo										
0,75	SM90RB14S/307 PE		90R	ESPECIAL	2	50	0,78	7,38	2,48	3,57	3,75
1,1	SM90RB14S2/311 PE		90R				0,79	8,31	3,63	3,95	3,95
1,5	SM90RB14S2/315 PE		90R				0,80	8,80	4,96	4,31	4,10
2,2	PLM90B14S2/322 E3		90				0,80	8,77	7,28	3,72	3,70
3	PLM90B14S2/330 E3		90				0,79	7,81	9,93	4,26	3,94
	PLM90B5S2/330 E3										
4	PLM112RB14S2/340 E3		112R				0,85	9,13	13,2	3,82	4,32
5,5	PLM112B14S2/355 E3		112				0,85	10,5	18,1	4,74	5,11
7,5	PLM132B14S2/375 E3		132				0,85	10,2	24,4	3,43	4,76
	PLM132B14S3/375 E3		132								
9,2	PLM132B14S2/392 E3		132				0,85	10,1	30,0	3,73	4,81
	PLM132B14S3/392 E3		132								
11	PLM132B14S2/3110 E3		132				0,86	9,89	35,9	3,46	4,59
	PLM132B14S3/3110 E3		132								
15	PLM160B14S3/3150 E3		160				0,88	9,51	48,6	2,73	4,32
18,5	PLM160B14S3/3185 E3		160				0,88	9,81	59,9	2,81	4,53
22	PLM160B14S3/3220 E3		160	0,85	10,9	71,1	3,26	5,12			

P _N kW	Tensión U _N V											n _N min ⁻¹	Condiciones de funcionamiento **		
	Δ			Y			Δ			Y			Altura sobre el nivel del mar (m)	T amb. mín/máx °C	ATEX
	220 V	230 V	240 V	380 V	400 V	415 V	380 V	400 V	415 V	660 V	690 V				
	I _N (A)														
0,75	2,96	2,94	2,96	1,71	1,70	1,71	1,70	1,69	1,70	0,98	0,98	2875 ÷ 2895	≤ 1000	-15 / 50	No
1,1	4,19	4,14	4,16	2,42	2,39	2,40	2,41	2,38	2,38	1,39	1,37	2870 ÷ 2900			
1,5	5,56	5,49	5,51	3,21	3,17	3,18	3,21	3,18	3,19	1,85	1,84	2870 ÷ 2895			
2,2	7,97	7,90	7,98	4,60	4,56	4,61	4,57	4,54	4,57	2,64	2,62	2880 ÷ 2900			
3	11,0	11,0	11,2	6,35	6,33	6,44	6,29	6,27	6,34	3,63	3,62	2865 ÷ 2895			
4	13,6	13,4	13,4	7,87	7,75	7,74	7,80	7,62	7,61	4,50	4,40	2885 ÷ 2910			
5,5	18,1	17,9	18,1	10,4	10,4	10,4	10,6	10,5	10,7	6,10	6,05	2880 ÷ 2910			
7,5	24,8	24,4	24,3	14,3	14,1	14,0	14,4	14,1	14,2	8,32	8,16	2920 ÷ 2935			
9,2	30,6	30,1	30,2	17,6	17,4	17,5	17,5	17,2	17,3	10,1	9,93	2920 ÷ 2935			
11	35,7	35,0	34,9	20,6	20,2	20,2	20,6	20,2	20,2	11,9	11,7	2910 ÷ 2930			
15	47,6	46,1	45,2	27,5	26,6	26,1	27,5	26,6	26,1	15,9	15,3	2940 ÷ 2950			
18,5	58,3	56,7	55,6	33,7	32,7	32,1	34,0	33,0	32,7	19,6	19,0	2940 ÷ 2950			
22	72,9	73,1	73,7	42,1	42,2	42,6	40,9	40,4	40,6	23,6	23,3	2950 ÷ 2960			

P _N kW	Eficiencia η _N %																		IE
	Δ 220 V Y 380 V			Δ 230 V Y 400 V			Δ 240 V Y 415 V			Δ 380 V Y 660 V			Δ 400 V Y 690 V			Δ 415 V			
	4/4	3/4	2/4	4/4	3/4	2/4	4/4	3/4	2/4	4/4	3/4	2/4	4/4	3/4	2/4	4/4	3/4	2/4	
0,75	82,5	83,1	81,3	82,8	82,7	80,1	82,6	82,0	78,9	82,5	82,0	78,9	82,5	82,0	78,9	82,5	82,0	78,9	3
1,1	84,0	84,7	83,4	84,4	84,5	82,5	84,3	84,0	81,4	84,0	84,0	81,4	84,0	84,0	81,4	84,0	84,0	81,4	
1,5	85,6	86,5	85,8	85,9	86,4	84,9	86,0	86,0	84,0	85,6	86,0	84,0	85,6	86,0	84,0	85,6	86,0	84,0	
2,2	86,5	87,4	86,8	86,4	86,9	85,7	86,6	86,7	85,0	86,4	86,7	85,0	86,4	86,7	85,0	86,4	86,7	85,0	
3	87,2	88,5	88,3	87,5	88,2	87,5	87,5	87,8	86,4	87,2	87,8	86,4	87,2	87,8	86,4	87,2	87,8	86,4	
4	89,1	90,1	89,2	89,1	90,1	89,2	89,1	90,1	89,2	89,1	90,3	90,4	89,6	90,4	89,9	89,6	90,1	89,2	
5,5	89,5	89,6	88,0	89,5	89,6	88,0	89,5	89,6	88,0	89,5	90,3	89,9	89,7	90,0	89,0	89,6	89,6	88,0	
7,5	90,6	90,5	89,0	90,6	90,5	89,0	90,6	90,5	89,0	90,6	91,0	90,2	90,8	90,8	89,6	90,7	90,5	89,0	
9,2	90,8	91,0	89,7	90,8	91,0	89,7	90,8	91,0	89,7	90,8	91,4	90,8	91,1	91,3	90,3	91,1	91,0	89,7	
11	91,3	92,0	91,1	91,3	92,0	91,1	91,3	92,0	91,1	91,3	92,2	92,2	91,6	92,2	91,7	91,7	92,0	91,1	
15	92,5	92,4	91,2	92,5	92,4	91,2	92,5	92,4	91,2	92,7	93,3	92,9	93,1	93,3	92,7	92,5	92,4	91,2	
18,5	92,6	93,1	92,4	92,6	93,1	92,4	92,6	93,1	92,4	92,6	93,2	93,0	92,9	93,3	92,8	92,9	93,1	92,4	
22	93,0	92,7	91,3	93,0	92,7	91,3	93,0	92,7	91,3	93,0	93,2	92,4	93,1	93,0	91,9	93,0	92,7	91,3	

* R = Tamaño reducido de la caja del motor en comparación con la extensión del eje y la brida.

LNEE-IE3-mott-2p50-es_d_te

** Condiciones de funcionamiento referidas exclusivamente al motor. Para la electrobomba, consultar los límites en el manual de usuario.

SERIE e-LNES MOTORES TRIFÁSICOS DE 50 Hz, 2 POLOS

P _N kW	Fabricante	TAMAÑO IEC*	Diseño constructivo	N. de polos	f _N Hz	Datos para tensión 400 V / 50 Hz				
	Xylem Service Italia Srl N.º Reg. 07520560967 Montecchio Maggiore Vicenza - Italia					cosφ	I _s / I _N	T _N Nm	T _s /T _N	T _m /T _n
	Modelo									
0,75	SM80B5/307 PE	80	B5	2	50	0,78	7,38	2,48	3,57	3,75
1,1	SM80B5/311 PE	80				0,79	8,31	3,63	3,95	3,95
1,5	SM90RB5/315 PE	90R				0,80	8,80	4,96	4,31	4,10
2,2	PLM90B5/322 E3	90				0,80	8,77	7,28	3,72	3,70
3	PLM100RB5/330 E3	100R				0,79	7,81	9,93	4,26	3,94
4	PLM112RB5/340 E3	112R				0,85	9,13	13,2	3,82	4,32
5,5	PLM132RB5/355 E3	132R				0,85	10,5	18,1	4,74	5,11
7,5	PLM132B5/375 E3	132				0,85	10,2	24,4	3,43	4,76
11	PLM160RB5/3110 E3	160R				0,86	9,89	35,9	3,46	4,59
15	PLM160B5/3150 E3	160				0,88	9,51	48,6	2,73	4,32
18,5	PLM160B5/3185 E3	160				0,88	9,81	59,9	2,81	4,53
22	PLM180RB5/3220 E3	180R				0,85	10,9	71,1	3,26	5,12

P _N kW	Tensión U _N V										η _N min ⁻¹	Condiciones de funcionamiento **			
	Δ			Y			Δ			Y		Altura sobre el nivel del mar (m)	T amb. min/máx °C	ATEX	
	220 V	230 V	240 V	380 V	400 V	415 V	380 V	400 V	415 V	660 V					690 V
	I _N (A)														
0,75	2,96	2,94	2,96	1,71	1,70	1,71	1,70	1,69	1,70	0,98	0,98	2875 ÷ 2895	≤ 1000	-15 / 50	No
1,1	4,19	4,14	4,16	2,42	2,39	2,4	2,41	2,38	2,38	1,39	1,37	2870 ÷ 2900			
1,5	5,56	5,49	5,51	3,21	3,17	3,18	3,21	3,18	3,19	1,85	1,84	2870 ÷ 2895			
2,2	8,0	7,9	8,0	4,6	4,56	4,61	4,57	4,54	4,57	2,64	2,62	2880 ÷ 2900			
3	11,0	11	11,2	6,35	6,33	6,44	6,29	6,27	6,34	3,63	3,62	2865 ÷ 2895			
4	13,6	13,4	13,4	7,9	7,8	7,7	7,8	7,6	7,6	4,50	4,40	2885 ÷ 2910			
5,5	18,1	17,9	18,1	10,4	10,4	10,4	10,6	10,5	10,7	6,10	6,05	2880 ÷ 2910			
7,5	24,8	24,4	24,3	14,3	14,1	14,0	14,4	14,1	14,2	8,3	8,2	2920 ÷ 2935			
11	35,7	35	34,9	20,6	20,2	20,2	20,6	20,2	20,2	11,9	11,7	2910 ÷ 2930			
15	47,6	46,1	45,2	27,5	26,6	26,1	27,5	26,6	26,1	15,9	15,3	2940 ÷ 2950			
18,5	58,3	56,7	55,6	33,7	32,7	32,1	34,0	33,0	32,7	19,6	19,0	2940 ÷ 2950			
22	72,9	73,1	73,7	42,1	42,2	42,6	40,9	40,4	40,6	23,6	23,3	2950 ÷ 2960			

P _N kW	Eficiencia η _N %																		IE
	Δ 220 V Y 380 V			Δ 230 V Y 400 V			Δ 240 V Y 415 V			Δ 380 V Y 660 V			Δ 400 V Y 690 V			Δ 415 V			
	4/4	3/4	2/4	4/4	3/4	2/4	4/4	3/4	2/4	4/4	3/4	2/4	4/4	3/4	2/4	4/4	3/4	2/4	
0,75	82,5	83,1	81,3	82,8	82,7	80,1	82,6	82,0	78,9	82,5	82,0	78,9	82,5	82,0	78,9	82,5	82,0	78,9	3
1,1	84,0	84,7	83,4	84,4	84,5	82,5	84,3	84,0	81,4	84,0	84,0	81,4	84,0	84,0	81,4	84,0	84,0	81,4	
1,5	85,6	86,5	85,8	85,9	86,4	84,9	86,0	86,0	84,0	85,6	86,0	84,0	85,6	86,0	84,0	85,6	86,0	84,0	
2,2	86,5	87,4	86,8	86,4	86,9	85,7	86,6	86,7	85,0	86,4	86,7	85,0	86,4	86,7	85,0	86,4	86,7	85,0	
3	87,2	88,5	88,3	87,5	88,2	87,5	87,5	87,8	86,4	87,2	87,8	86,4	87,2	87,8	86,4	87,2	87,8	86,4	
4	89,1	90,1	89,2	89,1	90,1	89,2	89,1	90,1	89,2	89,1	90,3	90,4	89,6	90,4	89,9	89,6	90,1	89,2	
5,5	89,5	89,6	88,0	89,5	89,6	88,0	89,5	89,6	88,0	89,5	90,3	89,9	89,7	90,0	89,0	89,6	89,6	88,0	
7,5	90,6	90,5	89,0	90,6	90,5	89,0	90,6	90,5	89,0	90,6	91,0	90,2	90,8	90,8	89,6	90,7	90,5	89,0	
11	91,3	92,0	91,1	91,3	92,0	91,1	91,3	92,0	91,1	91,3	92,2	92,2	91,6	92,2	91,7	91,7	92,0	91,1	
15	92,5	92,4	91,2	92,5	92,4	91,2	92,5	92,4	91,2	92,7	93,3	92,9	93,1	93,3	92,7	92,5	92,4	91,2	
18,5	92,6	93,1	92,4	92,6	93,1	92,4	92,6	93,1	92,4	92,6	93,2	93,0	92,9	93,3	92,8	92,9	93,1	92,4	
22	93,0	92,7	91,3	93,0	92,7	91,3	93,0	92,7	91,3	93,0	93,2	92,4	93,1	93,0	91,9	93,0	92,7	91,3	

* R = Tamaño reducido de la caja del motor en comparación con la extensión del eje y la brida.

LNES-IE3-mott-2p50-es_d_te

** Condiciones de funcionamiento referidas exclusivamente al motor. Para la electrobomba, consultar los límites en el manual de usuario.

SERIE e-LNES
MOTORES TRIFÁSICOS DE 50 Hz, 2 POLOS (entre 30 y 37 kW)

P _N kW	Fabricante	TAMAÑO IEC	Diseño constructivo	N. de polos	f _N Hz	Datos para tensión 400 V / 50 Hz				
	OMEGA MOTOR SANAYI A.S. Dudullu Organize Sanayi Bölgesi 2. Cadde No: 10 34775 Ümraniye ISTANBUL/TURKEY Reg. No. 913733					cosφ	I _s / I _N	T _N Nm	T _s /T _N	T _m /T _N
	Modelo									
30	3MAS 200LA2 V1 30KW E3	200	B5	2	50	0,89	7,80	96,90	2,60	3,10
37	3MAS 200LB2 V1 37KW	200				0,90	8,00	119,4	2,90	3,20

P _N kW	Tensión U _N V					η _N min ⁻¹	Condiciones de funcionamiento **		
	Δ			Y			Altura sobre el nivel del mar (m)	T amb. mín/máx °C	ATEX
	380 V	400 V	415 V	660 V	690 V				
	I _N (A)								
30	55,3	52,2	50,8	31,8	30,3	2965	≤ 1000	-20 / 50	No
37	66,6	63,9	61,5	38,4	37,0	2965			

P _N kW	Eficiencia η _N %									IE
	Δ 380 V Y 660 V			Δ 400 V Y 690 V			Δ 415 V			
	4/4	3/4	2/4	4/4	3/4	2/4	4/4	3/4	2/4	
30	93,0	93,1	93,0	93,3	93,5	93,4	93,4	93,6	93,4	3
37	93,5	94,0	93,7	93,7	94,1	93,8	93,8	94,2	93,9	

** Condiciones de funcionamiento referidas exclusivamente al motor.
Para la electrobomba, consultar los límites en el manual de usuario.

LNES-IE3-mott37-2p50-es_c_t

SERIE e-LNEE MOTORES TRIFÁSICOS DE 50 Hz, 4 POLOS

P _N kW	Fabricante		TAMAÑO IEC*	Diseño constructivo	N. de polos	f _N Hz	Datos para tensión 400 V / 50 Hz				
	Xylem Service Italia Srl Reg. No. 07520560967 Montecchio Maggiore Vicenza - Italia						cosφ	I _s / I _N	T _N Nm	T _s /T _N	T _m /T _N
	Modelo										
0,25	LLM471B5/302		71	B5	4	50	0,77	3,90	1,80	1,80	2,00
0,37	LLM471B5/304		71				0,70	4,60	2,60	2,70	2,20
0,55	LLM490RB14S2/305		90R	ESPECIAL	4	50	0,76	4,40	3,80	2,30	2,40
	LLM490RB5S2/305		90R								
0,75	LLM490RB14S2/307		90R				0,80	6,38	5,00	2,73	3,13
	LLM490RB5S2/307		90R								
1,1	PLM490B5S2/311 E3		90				0,71	6,22	7,28	2,75	3,44
1,5	PLM490B5S2/315 E3		90								
	PLM490B5S3/315 E3		90				0,68	6,92	9,89	3,29	4,01
2,2	PLM4100B5S3/322 E3		100								
3	PLM4100B5S3/330 E3		100				0,78	7,47	14,50	2,38	3,69
4	PLM4112B5S3/340 E3		112								
					0,74	7,75	19,70	2,48	4,21		
				0,79	8,32	26,30	3,19	4,02			

P _N kW	Tensión U _N V											η _N min ⁻¹	Condiciones de funcionamiento **		
	Δ			Y			Δ			Y			Altura sobre el nivel del mar (m)	T amb. mín/máx °C	ATEX
	220 V	230 V	240 V	380 V	400 V	415 V	380 V	400 V	415 V	660 V	690 V				
	I _N (A)														
0,25	1,28	1,20	1,16	0,74	0,70	0,67	-	-	-	-	-	1390	≤ 1000	-15 / 40	No
0,37	1,82	1,80	1,66	1,05	1,00	0,96	-	-	-	-	-	1410			
0,55	2,42	2,60	2,25	1,40	1,35	1,30	-	-	-	-	-	1420			
0,75	2,90	2,85	2,85	1,70	1,65	1,65	1,70	1,65	1,65	0,98	0,95	1420 ÷ 1435			
1,1	4,61	4,59	4,62	2,66	2,65	2,67	2,64	2,63	2,65	1,53	1,52	1435 ÷ 1445		-15 / 50	
1,5	6,34	6,41	6,41	3,66	3,70	3,70	3,65	3,68	3,69	2,11	2,13	1440 ÷ 1450			
2,2	8,19	8,04	7,97	4,73	4,64	4,60	4,70	4,62	4,56	2,71	2,67	1445 ÷ 1455			
3	11,5	11,5	11,5	6,66	6,62	6,67	6,63	6,59	6,63	3,83	3,81	1450 ÷ 1460			
4	14,8	14,6	14,5	8,52	8,40	8,36	8,40	8,23	8,19	4,85	4,75	1445 ÷ 1455			

P _N kW	Eficiencia η _N %																		IE
	Δ 220 V Y 380 V			Δ 230 V Y 400 V			Δ 240 V Y 415 V			Δ 380 V Y 660 V			Δ 400 V Y 690 V			Δ 415 V			
	4/4	3/4	2/4	4/4	3/4	2/4	4/4	3/4	2/4	4/4	3/4	2/4	4/4	3/4	2/4	4/4	3/4	2/4	
0,25	70,6	72,5	70,8	70,9	71,5	69,0	71,8	71,5	67,1	-	-	-	-	-	-	-	-	-	2
0,37	75,9	76	72	75,8	74,6	70,1	75,2	73,4	68,1	-	-	-	-	-	-	-	-	-	
0,55	78,8	80,3	78,9	79,0	79,7	77,6	79,6	79,6	76,7	-	-	-	-	-	-	-	-	-	
0,75	83,0	84,3	83,5	83,4	84,1	82,6	83,8	84,0	81,9	83,0	84,3	83,5	83,4	84,1	82,6	83,8	84,0	81,9	3
1,1	84,9	85,7	84,7	85,3	85,5	83,8	85,3	85,0	82,7	84,9	85,0	82,7	84,9	85,0	82,7	84,9	85,0	82,7	
1,5	86,6	87,0	85,7	86,7	86,9	84,5	86,4	85,9	83,3	86,4	85,9	83,3	86,4	85,9	83,3	86,4	85,9	83,3	
2,2	87,6	88,6	88,3	88,2	88,8	87,9	88,5	88,7	87,4	87,6	88,6	87,4	87,6	88,6	87,4	87,6	88,6	87,4	
3	88,5	89,2	88,5	88,6	88,9	87,6	88,6	88,6	86,8	88,5	88,6	86,8	88,5	88,6	86,8	88,5	88,6	86,8	
4	88,6	89,1	87,9	88,6	89,1	87,9	88,6	89,1	87,9	88,6	89,2	88,9	88,6	89,2	88,4	88,8	89,1	87,9	

* R = Tamaño reducido de la caja del motor en comparación con la extensión del eje y la brida.

LNEE-IE3-mott-4p50-es_f_te

** Condiciones de funcionamiento referidas exclusivamente al motor. Para la electrobomba, consultar los límites en el manual de usuario.

SERIE e-LNES MOTORES TRIFÁSICOS DE 50 Hz, 4 POLOS

P _N kW	Fabricante		TAMAÑO IEC	Diseño constructivo	N. de polos	f _N Hz	Datos para tensión 400 V / 50 Hz				
	Xylem Service Italia Srl N.º Reg. 07520560967						cosφ	I _s / I _N	T _N Nm	T _s /T _N	T _m /T _N
	Montecchio Maggiore Vicenza - Italia Modelo										
0,55	LLM480B5/305		80	B5	4	50	0,76	4,40	3,80	2,30	2,40
0,75	LLM480B5/307		80				0,80	6,38	5,00	2,73	3,31
1,1	PLM490B5/311 E3		90				0,71	6,22	7,28	2,75	3,44
1,5	PLM490B5/315 E3		90				0,68	6,92	9,89	3,29	4,01
2,2	PLM4100B5/322 E3		100				0,78	7,47	14,5	2,38	3,69
3	PLM4100B5/330 E3		100				0,74	7,75	19,7	2,48	4,21
4	PLM4112B5/340 E3		112				0,79	8,32	26,3	3,19	4,02
5,5	PLM4132B5/355 E3		132				0,76	7,64	35,9	2,85	3,65
7,5	PLM4132B5/375 E3		132				0,79	7,70	49,1	2,69	3,57
11	PLM4160B5/3110 E3		160				0,81	7,19	71,5	2,45	3,26
15	PLM4160B5/3150 E3		160				0,77	8,23	97,2	2,97	3,99

P _N kW	Tensión U _N V											n _N min ⁻¹	Condiciones de funcionamiento **		
	Δ			Y			Δ			Y			Altura sobre el nivel del mar (m)	T amb. mín/máx °C	ATEX
	220 V	230 V	240 V	380 V	400 V	415 V	380 V	400 V	415 V	660 V	690 V				
	I _N (A)														
0,55	2,42	2,34	2,25	1,40	1,35	1,30	-	-	-	-	-	1420	≤ 1000	-15 / +40 -15 / +50	No
0,75	2,90	2,85	2,85	1,70	1,65	1,65	1,70	1,65	1,65	0,98	0,95	1420 ÷ 1435			
1,1	4,61	4,59	4,62	2,66	2,65	2,67	2,64	2,63	2,65	1,53	1,52	1435 ÷ 1445			
1,5	6,34	6,41	6,41	3,66	3,70	3,70	3,65	3,68	3,69	2,11	2,13	1440 ÷ 1450			
2,2	8,19	8,04	7,97	4,73	4,64	4,60	4,70	4,62	4,56	2,71	2,67	1445 ÷ 1455			
3	11,5	11,5	11,5	6,66	6,62	6,67	6,63	6,59	6,63	3,83	3,81	1450 ÷ 1460			
4	14,8	14,6	14,5	8,52	8,40	8,36	8,40	8,23	8,19	4,85	4,75	1445 ÷ 1455			
5,5	20,0	19,7	19,4	11,6	11,4	11,2	11,7	11,5	11,4	6,75	6,62	1455 ÷ 1465			
7,5	26,6	26,1	25,8	15,4	15,1	14,9	15,5	15,2	15,1	8,95	8,75	1450 ÷ 1460			
11	38,3	37,3	37,5	22,1	21,8	21,7	21,9	21,4	21,3	12,6	12,3	1465 ÷ 1470			
15	51,8	52,0	52,7	29,9	30,0	30,4	30,5	30,7	31,4	17,6	17,7	1465 ÷ 1475			

P _N kW	Eficiencia η _N %																		IE
	Δ 220 V Y 380 V			Δ 230 V Y 400 V			Δ 240 V Y 415 V			Δ 380 V Y 660 V			Δ 400 V Y 690 V			Δ 415 V			
	4/4	3/4	2/4	4/4	3/4	2/4	4/4	3/4	2/4	4/4	3/4	2/4	4/4	3/4	2/4	4/4	3/4	2/4	
0,55	78,8	80,3	78,9	79,0	79,7	77,6	79,6	79,6	76,7	-	-	-	-	-	-	-	-	-	2
0,75	83,0	84,3	83,5	83,4	84,1	82,6	83,8	84,0	81,9	83,0	84,3	83,5	83,4	84,1	82,6	83,8	84,0	81,9	3
1,1	84,9	85,7	84,7	85,3	85,5	83,8	85,3	85,0	82,7	84,9	85,0	82,7	84,9	85,0	82,7	84,9	85,0	82,7	
1,5	86,6	87,0	85,7	86,7	86,9	84,5	86,4	85,9	83,3	86,4	85,9	83,3	86,4	85,9	83,3	86,4	85,9	83,3	
2,2	87,6	88,6	88,3	88,2	88,8	87,9	88,5	88,7	87,4	87,6	88,6	87,4	87,6	88,6	87,4	87,6	88,6	87,4	
3	88,5	89,2	88,5	88,6	88,9	87,6	88,6	88,6	86,8	88,5	88,6	86,8	88,5	88,6	86,8	88,5	88,6	86,8	
4	88,6	89,1	87,9	88,6	89,1	87,9	88,6	89,1	87,9	88,6	89,2	88,9	88,6	89,2	88,4	88,8	89,1	87,9	
5,5	90,4	90,9	89,7	90,4	90,9	89,7	90,4	90,9	89,7	90,4	91,0	90,5	90,9	91,1	90,2	90,9	90,9	89,7	
7,5	90,4	91,2	90,4	90,4	91,2	90,4	90,4	91,2	90,4	90,4	91,2	91,1	90,7	91,3	90,8	90,9	91,2	90,4	
11	91,5	92,2	91,4	91,5	92,2	91,4	91,5	92,2	91,4	91,5	92,4	92,4	91,9	92,5	92,0	91,9	92,2	91,4	
15	92,2	92,2	90,8	92,2	92,2	90,8	92,2	92,2	90,8	92,5	93,0	92,7	92,5	92,7	91,8	92,2	92,2	90,8	

** Condiciones de funcionamiento referidas exclusivamente al motor. Para la electrobomba, consultar los límites en el manual de usuario.

LNES-IE3-mott15-4p50-es_e_t

SERIE e-LNES
MOTORES TRIFÁSICOS DE 50 Hz, 4 POLOS (entre 18,5 y 90 kW)

P _N kW	Fabricante		TAMAÑO IEC	Diseño constructivo	N. de polos	f _N Hz	Datos para tensión 400 V / 50 Hz				
	OMEGA MOTOR SANAYI A.S. Dudullu Organize Sanayi Bölgesi 2. Cadde No: 10 34775 Ümraniye ISTANBUL/TURKEY Reg. No. 913733						cosφ	I _s / I _N	T _N Nm	T _s /T _N	T _m /T _N
	Modelo										
18,5	3MAS 180M4 B5 18.5kW E3	180	B5	4	50	0,81	7,10	119,6	2,80	3,10	
22	3MAS 180L4 B5 22kW E3	180				0,81	7,20	142,8	2,60	3,20	
30	3MAS 200L4 B5 30kW E3	200				0,87	7,50	194,3	2,60	3,10	
37	3MAS 225S4 B5 37kW E3	225				0,86	7,50	238,2	2,60	3,10	
45	3MAS 225M4 B5 45kW E3	225				0,85	7,60	289,5	2,70	3,10	
55	3MGS 250M4 B5 55kW E3	250				0,86	7,50	353,5	2,80	3,00	
75	3MGS 280S4 B5 75kW E4	280				0,84	8,50	481,7	3,20	3,20	
90	3MGS 280M4 B5 90kW E4	280				0,86	8,10	577,6	2,50	3,00	

P _N kW	Tensión U _N V					η _N min ⁻¹	Condiciones de funcionamiento **		
	Δ			Y			Altura sobre el nivel del mar (m)	T amb. mín/máx °C	ATEX
	380 V	400 V	415 V	660 V	690 V				
	I _N (A)								
18,5	37,20	35,60	35,00	21,50	20,90	1475	≤ 1000	-20 / +50	No
22	44,00	42,20	41,00	25,40	24,10	1478			
30	55,80	53,20	51,00	32,20	30,80	1482			
37	68,90	66,10	63,80	39,80	38,30	1480			
45	85,10	81,10	78,30	49,10	46,50	1484			
55	101,9	97,60	94,60	58,80	56,60	1487			
75	141,0	134,0	129,0	81,30	77,70	1490			
90	165,0	157,0	151,0	95,20	91,00	1490			

P _N kW	Eficiencia η _N %									IE
	Δ 380 V Y 660 V			Δ 400 V Y 690 V			Δ 415 V			
	4/4	3/4	2/4	4/4	3/4	2/4	4/4	3/4	2/4	
18,5	92,4	92,8	92,5	92,6	93,0	92,7	92,9	93,3	93,0	3
22	92,8	93,3	93,1	93,0	93,5	93,3	93,3	93,8	93,6	
30	93,4	94,0	94,1	93,6	94,2	94,3	94,0	94,6	94,7	
37	93,7	94,2	94,0	93,9	94,4	94,2	94,1	94,6	94,4	
45	94,0	94,5	94,2	94,2	94,7	94,4	94,4	94,9	94,6	
55	94,5	94,9	94,7	94,6	95,0	94,8	94,7	95,1	94,9	
75	96,0	95,9	95,2	96,0	95,9	95,2	96,0	95,9	95,2	4
90	96,1	96,2	95,7	96,1	96,1	96,2	96,1	96,2	95,7	

** Condiciones de funcionamiento referidas exclusivamente al motor. Para la electrobomba, consultar los límites en el manual de usuario.

LNES-IE3-mott90-4p50-es_c_te

SERIE e-LNE
DISPONIBLES TENSIONES PARA MOTORES SM Y PLM

MONOFÁSICO	50 Hz	TRIFÁSICO	50/60 Hz		50 Hz							60 Hz							
	P _N kW		P _N kW																
	1 x 220-240		3 x 230/400 50 Hz 3 x 265/460 60 Hz	3 x 400/690 50 Hz 3 x 460/- 60 Hz	3 x 220-230-240/380-400-415	3 x 380-400-415/660-690	3 x 200-208/346-360	3 x 255-265/440-460	3 x 290-300/500-525	3 x 440-460/-	3 x 500-525/-	3 x 220-230/380-400	3 x 255-265-277/440-460-480	3 x 380-400/660-690	3 x 440-460-480/-	3 x 110-115/190-200	3 x 200-208/346-360	3 x 330-346/575-600	3 x 575/-
0,75	s	0,37	s	o	o	o	o	o	o	o	o	s	o	o	o	o	o	o	o
1,1	s	0,55	s	o	o	o	o	o	o	o	o	s	o	o	o	o	o	o	o
1,5	s	0,75	s	o	o	o	o	o	o	o	o	s	o	o	o	o	o	o	o
		1,1	s	o	o	o	o	o	o	o	o	s	o	o	o	o	o	o	o
		1,5	s	o	o	o	o	o	o	o	o	s	o	o	o	o	o	o	o
		2,2	s	o	o	o	o	o	o	o	o	s	o	o	o	o	o	o	o
		3	s	o	o	o	o	o	o	o	o	s	o	o	o	o	o	o	o
		4	o	s	o	o	o	o	o	o	o	s	o	o	o	o	o	o	o
		5,5	o	s	o	o	o	o	o	o	o	s	o	o	o	o	o	o	o
		7,5	o	s	o	o	o	o	o	o	o	s	o	o	o	o	o	o	o
		11	o	s	o	o	o	o	o	o	o	s	o	o	o	o	o	o	o
		15	o	s	o	o	o	o	o	o	o	s	o	o	o	o	o	o	o
		18,5	o	s	o	o	o	o	o	o	o	s	o	o	o	o	o	o	o
		22	o	s	o	o	o	o	o	o	o	s	o	o	o	o	o	o	o

s = Tensión normalizada

o = Tensión bajo pedido

lne-volt-lowara-es_b_te

Para motores de potencia superior están disponibles bajo petición tensiones especiales.

Tolerancias de las tensiones nominales

• **50 Hz:**

± 10 % del valor de tensión individual mostrado en la placas de características.

± 5 % del rango de tensión mostrado en la placas de características.

• **60 Hz:**

± 10 % de los valores de tensión mostrados en la placas de características.

SERIE e-LNE NIVEL SONORO DEL MOTOR

Las siguientes tablas muestran los niveles de presión sonora (Lp) medidos a la distancia de 1 metro en campo libre de acuerdo con la norma ISO 11203.

Los valores del nivel sonoro se miden en motores de 50 Hz y tienen una tolerancia de 3 dB (A) según la norma EN ISO 4871.

MOTORES LNEE, LNES 2 POLOS 50 Hz

POTENCIA kW	TIPO DE MOTOR TAMAÑO IEC*	NIVEL SONORO LpA dB
0,75	80 - 90R	<70
1,1	80 - 90R	<70
1,5	90R	<70
2,2	90	<70
3	90 - 100R	<70
4	112R	<70
5,5	112 - 132R	<70
7,5	132	71
9,2	132	73
11	132 - 160R	73
15	160	71
18,5	160	73
22	160 - 180R	70
30	200	71
37	200	71

MOTORES LNEE, LNES 4 POLOS 50 Hz

POTENCIA kW	TIPO DE MOTOR TAMAÑO IEC*	NIVEL SONORO LpA dB
0,25	71	<70
0,37	71	<70
0,55	90R	<70
0,75	90R	<70
1,1	90	<70
1,5	90	<70
2,2	100	<70
3	100	<70
4	112	<70
5,5	132	<70
7,5	132	<70
11	160	<70
15	160	<70
18,5	180	<70
22	180	<70
30	200	<70
37	225	<70
45	225	<70
55	250	<70
75	280	<70
90	280	<70

*R=Tamaño reducido de la caja del motor en comparación con la extensión del eje y la brida.

LNE_mott-es_d_tr

SERIE e-LNE BOMBAS (ErP 2009/125/EC)

Por el **Reglamento (UE) N.º 547/2012 de la Comisión**, se aplican dos directivas relativas a los requisitos de diseño ecológicos para **algunos tipos de bombas de agua limpia** comercializadas y puestas en servicio en la UE de forma independiente o integradas en otros productos.

Para bombas en línea de aspiración axial con acoplamiento cerrado (ESCCi para el Reglamento) la evaluación de la eficiencia se refiere a:

- sólo la bomba y no el grupo de bomba y motor (eléctrico o de combustión);
- bombas con
 - un impulsor;
 - presión nominal PN hasta 16 bar (1600 kPa);
 - caudal nominal mínimo de al menos 6 m³/h;
 - potencia nominal máxima en el eje inferior o igual a 150 kW;
 - una altura de elevación que no supere los 140 metros, con una velocidad de 2900 min⁻¹
 - una altura de elevación que no supere los 90 metros, con una velocidad de 1450 min⁻¹
- uso con agua limpia en condiciones de temperatura entre -10 °C y 120 °C (el test se realiza con agua fría a una temperatura que no supere los 40 °C).

Este Reglamento prevé que las bombas hidráulicas deben disponer de un índice de eficiencia mínima MEI calculado con una fórmula dedicada que considera los valores de la eficiencia hidráulica como 'punto de máximo rendimiento' (BEP), al 75 % del caudal en el BEP (carga parcial – PL) y al 110 % del caudal en el BEP (sobrecarga – OL).

desde	índice de eficiencia mínimo (MEI)
1 de enero de 2015	MEI ≥ 0,4

Conforme a las definiciones establecidas en el Reglamento, las versiones LNEE y LNES corresponden a la "bomba en línea de aspiración axial con acoplamiento cerrado" (ESCCi).

Reglamento (UE) n.º 547/2012 – Anexo II – punto 2 (Requisitos de información sobre el producto)

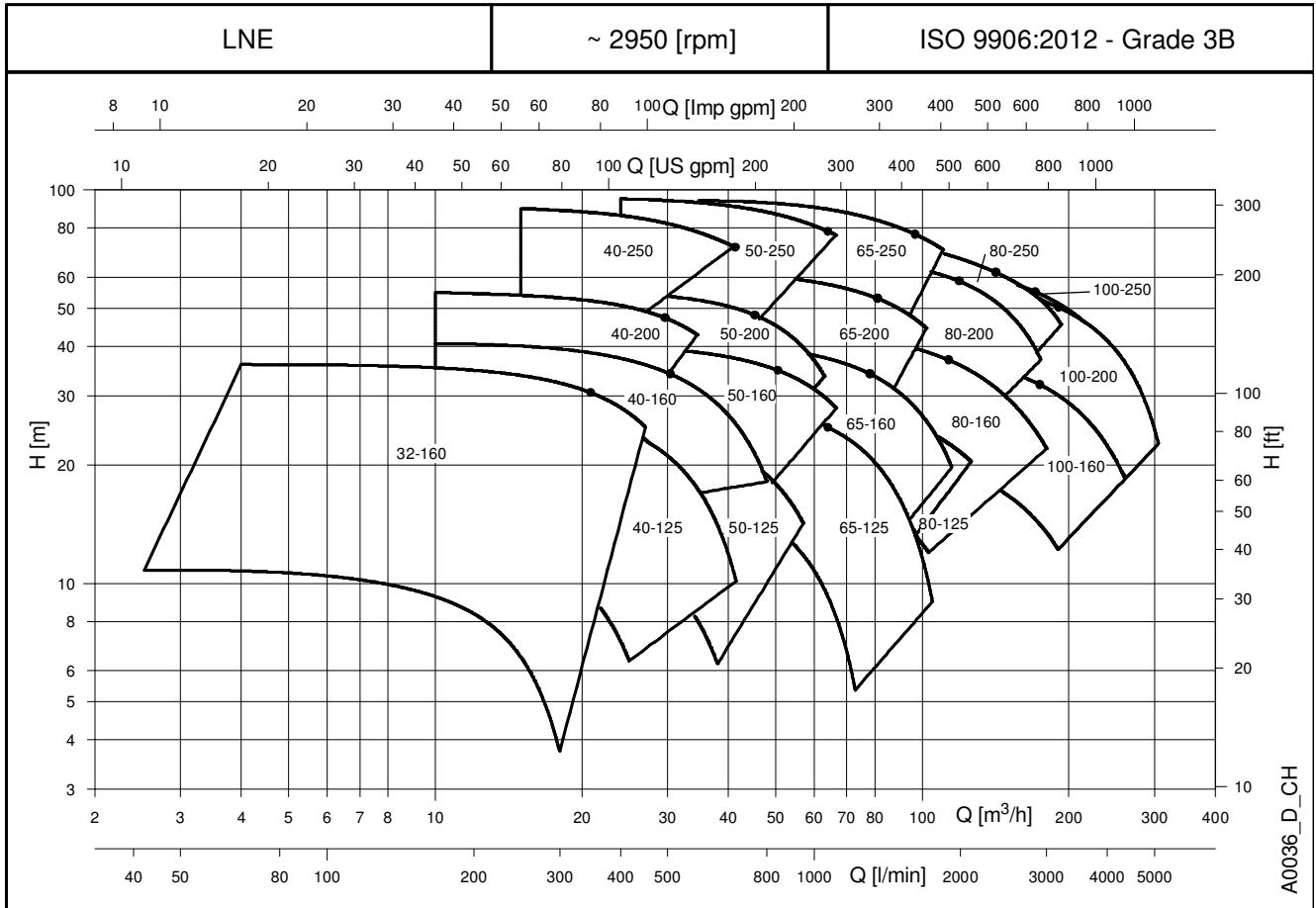
- 1) Índice de eficiencia mínima: ver valores MEI en las tablas de la página siguiente.
- 2) El valor de referencia para las bombas hidráulicas más eficiente es MEI ≥ 0,70.
- 3) Año de fabricación: ver la fecha en la placa de características (≥ 2014).
- 4) Nombre del fabricante: Xylem Service Italia Srl - Via dott. Vittorio Lombardi 14, 36075 Montecchio Maggiore (VI), Italia - Reg. N.º 07520560967.
- 5) Tipo de producto: ver la columna TIPO DE BOMBA en las tablas del apartado *Prestaciones hidráulicas*.
- 6) Eficiencia hidráulica de la bomba con impulsor ajustado: ver las columnas η_p y \varnothing en las tablas del apartado *Rendimiento hidráulico*.
- 7) Curvas de rendimiento para la bomba, incluidas las características de eficiencia: ver el diagrama "Características operativas" en las siguientes páginas.
- 8) La eficiencia de una bomba con un impulsor ajustado suele ser inferior a la de una bomba con el impulsor de diámetro completo. El ajuste del impulsor adapta la bomba a un punto de trabajo fijado, que da lugar a un menor consumo energético. El índice de eficiencia mínima (MEI) se basa en el impulsor de diámetro completo.
- 9) El funcionamiento de esta bomba hidráulica con puntos de trabajo variables puede resultar más eficiente y económico si se controla, por ejemplo, mediante el uso de un mando de regulación de velocidad que ajuste el trabajo de la bomba al sistema.
- 10) Información pertinente para el desmontaje, reciclado o eliminación al final de la vida útil: observe las leyes y los reglamentos actuales sobre la eliminación de residuos. Consulte el manual de funcionamiento del producto.
- 11) "Diseñada para ser utilizada exclusivamente a temperaturas inferiores a - 10 °C": anotación no aplicables a estos productos.
- 12) "Diseñada para ser utilizada exclusivamente a temperaturas superiores a 120 °C": anotación no aplicables a estos productos.
- 13) Las instrucciones específicas para las bombas, recogidas en los puntos 11 y 12 no es aplicable a estos productos.
- 14) "La información sobre los criterios de referencia de la eficiencia puede consultarse en": www.europump.org (apartado Ecodesign).
- 15) Los gráficos de los criterios de referencia de la eficiencia con MEI = 0,7 y MEI = 0,4 están disponibles en www.europump.org, (gráficos Ecodesign, Eficiencia). Consulte "ESCCi 1450 rpm", "ESCCi 2900 rpm".

SERIE e-LNE
ÍNDICE DE EFICIENCIA MÍNIMO (MEI)

2-POLOS		
DIMENSIONES BOMBA	LNEE	LNES
32-160/156	≥0,40	≥0,40
40-125/145	≥0,40	≥0,40
40-160/171	≥0,40	≥0,40
40-200/205	≥0,40	≥0,40
40-250/259	≥0,40	≥0,40
50-125/135	≥0,40	≥0,40
50-160/165	≥0,40	≥0,40
50-200/199	≥0,40	≥0,40
50-250/257,5	≥0,40	≥0,40
65-125/148	≥0,40	≥0,40
65-160/176	≥0,40	≥0,40
65-200/209	≥0,40	≥0,40
65-250/256	≥0,40	≥0,40
80-125/148	≥0,40	≥0,40
80-160/180	≥0,40	≥0,40
80-200/220	≥0,40	≥0,40
80-250/229	≥0,40	≥0,40
80-250/229	≥0,40	≥0,40
100-160/177	≥0,40	≥0,40
100-200/208	≥0,40	≥0,40
100-250/214	≥0,40	≥0,40

4-POLOS		
DIMENSIONES BOMBA	LNEE	LNES
32-160/156	≥0,40	---
40-125/145	≥0,40	≥0,40
40-160/171	≥0,40	≥0,40
40-200/205	≥0,40	≥0,40
40-250/259	≥0,40	≥0,40
50-125/135	≥0,40	≥0,40
50-160/165	≥0,40	≥0,40
50-200/199	≥0,40	≥0,40
50-250/257,5	≥0,40	≥0,40
65-125/148	≥0,40	≥0,40
65-160/176	≥0,40	≥0,40
65-200/209	≥0,40	≥0,40
65-250/256	≥0,40	≥0,40
80-125/148	≥0,40	≥0,40
80-160/180	≥0,40	≥0,40
80-200/220	≥0,40	≥0,40
80-250/258	≥0,40	≥0,40
80-315/334	---	>0,70
100-160/177	≥0,40	≥0,40
100-200/219	≥0,40	≥0,40
100-250/259	≥0,40	≥0,40
100-315/334	---	>0,70
125-160/190	---	>0,70
125-200/229	---	>0,70
125-250/259	---	>0,70
125-315/334	---	>0,70
150-200/225	---	0,62
150-250/259	---	>0,70
150-315/334	---	>0,70
200-250/282	---	0,49
200-315/334	---	0,59
200-400/398	---	0,66
250-315/333	---	0,57

Lne-MEI-es_e_sc

SERIE e-LNE
RANGO DE PRESTACIONES HIDRÁULICAS A 50 HZ, 2 POLOS


SERIE e-LNE 32, 40, 50

TABLA DE PRESTACIONES HIDRÁULICA A 50 HZ, 2 POLOS

TIPO DE BOMBA	P _N kW	Ø Impulsor (mm)				Q = CAUDAL												
		STD (1)	B (2)	● (3)	η _P %	l/s	0,8	1,4	1,9	2,5	3,1	3,6	4,2	4,7	5,3	5,8	6,4	7,5
						m ³ /h	0	3	5	7	9	11	13	15	17	19	21	23
H = METROS TOTALES ALTURA DE ELEVACIÓN DE LA COLUMNA DE AGUA																		
32-160/07A*	0,75	92	-	○	53,8	10,4	10,8	10,6	10,2	9,6	8,8	7,8	6,5	4,7				
32-160/07*	0,75	104	-	○	55,2	12,8	13,1	13,0	12,6	12,0	11,2	10,1	8,7	7,0				
32-160/11*	1,1	115	-	○	57,9	16,3		17,0	16,8	16,4	15,7	14,8	13,7	12,3	10,7			
32-160/15*	1,5	126	-	○	60,2	21,1		21,5	21,3	21,0	20,4	19,6	18,6	17,3	15,9	14,2		
32-160/22	2,2	138	-	○	63,5	26,1		27,0	27,1	26,9	26,5	25,8	24,9	23,8	22,6	21,2	19,6	
32-160/30	3	156	-	●	65,5	35,9		36,0	35,8	35,5	35,1	34,5	33,8	32,9	31,7	30,4	28,9	25,0

TIPO DE BOMBA	P _N kW	Ø Impulsor (mm)				Q = CAUDAL													
		STD (1)	B (2)	● (3)	η _P %	l/s	0	1,7	2,8	3,9	5,0	6,1	7,2	8,3	9,4	10,6	11,7	12,8	13,3
						m ³ /h	0	6	10	14	18	22	26	30	34	38	42	46	48
H = METROS TOTALES ALTURA DE ELEVACIÓN DE LA COLUMNA DE AGUA																			
40-125/11*	1,1	113	-	○	57,0	14,1		13,9	12,7	10,9	8,5								
40-125/15*	1,5	123	-	○	59,9	17,7		17,7	16,7	15,1	12,9	10,2							
40-125/22	2,2	133	-	○	62,3	22,3		22,6	22,1	21,0	19,2	16,9	14,0	10,4					
40-125/30	3	145	-	●	66,8	27,5			27,8	26,9	25,6	23,6	21,1	17,9	14,0				
40-160/22	2,2	137	-	○	60,0	23,1		23,3	22,7	21,6	19,9	17,6							
40-160/30	3	150	-	○	63,0	28,4		29,0	28,7	27,6	26,0	23,9	21,4	18,4					
40-160/40	4	160,5	-	○	63,6	33,7		34,4	34,2	33,3	31,8	29,8	27,4	24,8	21,6				
40-160/55	5,5	171	-	●	65,9	39,6			40,3	39,4	38,2	36,4	34,3	31,7	28,5	24,8	20,5	18,1	
40-200/30	3	158	-	○	53,2	31,6		30,9	30,0	28,2	25,5								
40-200/40	4	171	-	○	54,0	37,6		36,5	35,7	34,2	31,9	28,6							
40-200/55	5,5	186	-	○	54,9	45,5		44,0	43,2	42,0	40,2	37,5	33,8						
40-200/75	7,5	205	-	●	55,3	56,6		54,9	54,2	53,2	51,8	49,8	47,0	43,3					
40-250/75	7,5	214	-	○	52,2	59,1			57,4	56,2	54,6	52,1							
40-250/92	9,2	226,5	-	○	52,8	67,4			65,6	64,4	62,8	60,8	58,1						
40-250/110A	11	226,5	-	○	52,8	67,4			65,6	64,4	62,8	60,8	58,1						
40-250/110	11	239	-	○	53,0	75,3			74,1	72,8	71,1	68,8	66,0						
40-250/150	15	259	-	●	53,8	91,5				88,8	87,2	85,0	82,1	78,7	74,8				

TIPO DE BOMBA	P _N kW	Ø Impulsor (mm)				Q = CAUDAL													
		STD (1)	B (2)	● (3)	η _P %	l/s	0	2,8	4,2	5,6	6,9	8,3	9,7	11,1	12,5	13,9	15,3	16,7	18,9
						m ³ /h	0	10	15	20	25	30	35	40	45	50	55	60	68
H = METROS TOTALES ALTURA DE ELEVACIÓN DE LA COLUMNA DE AGUA																			
50-125/15*	1,5	105	-	○	59,8	14,4	14,3	13,8	13,0	11,7	10,0	7,8							
50-125/22	2,2	118	-	○	64,6	18,9		18,0	17,4	16,4	15,0	13,1	10,7						
50-125/30	3	130	-	○	67,3	23,2		22,3	21,9	21,1	20,0	18,6	16,6	14,1	11,1				
50-125/40	4	135	-	●	70,4	26,6		25,6	25,3	24,8	24,1	23,2	21,8	20,1	17,9	15,3			
50-160/30	3	127	-	○	66,0	21,8	21,9	21,8	21,4	20,6	19,5	18,1	16,4						
50-160/40	4	139	-	○	68,1	26,8		26,7	26,5	25,9	25,1	23,9	22,5	20,7	18,4				
50-160/55	5,5	154	-	○	69,5	33,1		32,9	32,9	32,6	32,0	31,1	29,9	28,2	26,3	24,1			
50-160/75	7,5	165	-	●	70,5	39,9		39,9	39,9	39,6	39,1	38,3	37,2	35,9	34,2	32,4	30,2		
50-200/55	5,5	165	-	○	58,7	34,9		34,8	34,1	33,3	32,2	30,4	27,8	24,3					
50-200/75	7,5	179	-	○	59,0	42,6		42,8	42,1	41,1	39,9	38,4	36,3	33,5	29,7				
50-200/92	9,2	189	-	○	60,7	48,7			48,2	47,3	46,1	44,6	42,8	40,4	37,2	32,9			
50-200/110A	11	189	-	○	60,7	48,7			48,2	47,3	46,1	44,6	42,8	40,4	37,2	32,9			
50-200/110	11	199	-	●	62,3	55,0			54,7	54,1	53,1	51,7	49,9	47,4	44,3	40,5	35,9		
50-250/92	9,2	199	-	○	60,4	54,6			53,8	52,7	51,4	49,8	47,9	45,6					
50-250/110A	11	199	-	○	60,4	54,6			53,8	52,7	51,4	49,8	47,9	45,6					
50-250/110	11	210	-	○	60,6	60,6			58,8	57,8	56,6	55,2	53,6	51,6					
50-250/150	15	228	-	○	61,7	73,4				71,6	70,3	68,8	67,0	65,0	62,6	59,8			
50-250/185	18,5	243	-	○	62,4	84,0				83,1	81,9	80,4	78,6	76,5	74,0	71,2	68,1		
50-250/220	22	257,5	-	●	63,9	95,6				94,9	94,0	92,8	91,2	89,2	86,9	84,1	81,1		

Prestaciones hidráulicas conformes con ISO 9906:2012 - Grado 3B (ex ISO 9906:1999 - Anexo A)

LNE-32-40-50_2p50-es_b_th

(1) STD = Fundición/acero Inoxidable - B = Bronce (2) ● = Diámetro completo del impulsor - ○ = Diámetro ajustado del impulsor (3) Eficiencia hidráulica de la bomba.

*Disponible sólo en la versión monofásica.

SERIE e-LNE 65, 80, 100

TABLA DE PRESTACIONES HIDRÁULICA A 50 HZ, 2 POLOS

TIPO DE BOMBA	P _N kW	Ø Impulsor (mm)				Q = CAUDAL												
		STD (1)	B (2)	○ (3)	η _p %	l/s	5,0	7,5	10,0	12,5	15,0	17,5	20,0	22,5	25,0	27,5	30,0	32,2
						m ³ /h	0	18	27	36	45	54	63	72	81	90	99	108
H = METROS TOTALES ALTURA DE ELEVACIÓN DE LA COLUMNA DE AGUA																		
65-125/30	3	118	-	○	53,1	17,2		15,7	14,6	12,8								
65-125/40	4	130	-	○	59,8	21,9		20,2	19,2	17,8	15,8							
65-125/55	5,5	144	-	○	73,3	27,5		26,0	25,3	24,3	22,7	20,5	17,6					
65-125/75	7,5	148	-	●	73,7	31,0		29,0	28,4	27,6	26,5	24,8	22,6	19,7				
65-160/55	5,5	144	-	○	61,0	26,6		24,7	23,8	22,7	21,0	18,7	15,7	12,1				
65-160/75	7,5	159	-	○	71,2	33,4		31,6	31,0	29,9	28,5	26,6	24,1	21,1	17,6			
65-160/92	9,2	170	-	○	71,9	38,7		37,1	36,5	35,7	34,4	32,8	30,6	27,8	24,5	20,7	16,3	
65-160/110A	11	170	-	○	71,9	38,7		37,1	36,5	35,7	34,4	32,8	30,6	27,8	24,5	20,7	16,3	
65-160/110	11	176	-	●	72,5	43,0		40,9	40,2	39,4	38,2	36,8	34,8	32,4	29,5	26,1	22,0	18,0
65-200/92	9,2	168	-	○	69,4	36,9		37,3	36,8	35,8	34,4	32,7	30,4					
65-200/110A	11	168	-	○	69,4	36,9		37,3	36,8	35,8	34,4	32,7	30,4					
65-200/110	11	179	-	○	69,5	42,5		43,2	42,5	41,4	39,9	38,1	35,7					
65-200/150	15	197	-	○	69,6	53,8		54,4	53,8	52,5	50,8	48,6	46,2	43,6	40,8			
65-200/185	18,5	209	-	●	70,0	62,5		62,4	61,8	60,7	59,1	57,1	54,8	52,3	49,6	46,4		
65-250/150	15	208	-	○	69,7	59,0		59,2	58,2	56,6	54,3	51,7	48,7					
65-250/185	18,5	220	-	○	70,2	67,2		67,5	66,6	65,0	62,9	60,2	57,3	54,0				
65-250/220	22	232	-	○	70,5	75,1		74,5	72,9	70,7	68,0	64,9	61,4	57,6				
65-250/300	30	256	-	●	71,4	92,4		93,6	92,7	91,3	89,5	87,1	84,1	80,6	76,5	71,8		

TIPO DE BOMBA	P _N kW	Ø Impulsor (mm)				Q = CAUDAL												
		STD (1)	B (2)	○ (3)	η _p %	l/s	5,6	10,0	14,4	18,9	23,3	27,8	32,2	36,7	41,1	45,6	50,0	53,6
						m ³ /h	0	20	36	52	68	84	100	116	132	148	164	180
H = METROS TOTALES ALTURA DE ELEVACIÓN DE LA COLUMNA DE AGUA																		
80-125/40	4	117,8	-	○	69,3	18,1		17,8	16,2	14,1	11,9							
80-125/110	11	148	144	●	79,1	31,1		31,0	30,1	28,8	27,0	24,8	22,2					
80-160/55	5,5	130,7	-	○	72,4	22,9		21,5	20,3	18,3	15,7	12,6						
80-160/75	7,5	145	144	○	74,9	28,3		27,3	25,9	24,0	21,8	19,1	16,0					
80-160/92	9,2	151	152	○	76,6	30,9		30,4	28,9	26,9	24,7	22,2	19,2	15,7				
80-160/110A	11	151	152	○	76,6	30,9		30,4	28,9	26,9	24,7	22,2	19,2	15,7				
80-160/110	11	162	160	○	77,9	34,7		33,7	32,5	30,7	28,4	25,6	22,3	18,7	14,6			
80-160/150	15	176	176	○	78,2	43,4		42,5	41,4	39,9	37,9	35,4	32,4	29,0	25,2	21,1		
80-160/185	18,5	180	180	●	79,7	46,6		45,1	44,1	42,9	41,2	39,1	36,5	33,4	29,9	26,1	22,0	
80-200/110	11	165	162	○	72,9	36,2		35,8	34,1	31,9	29,1	25,4						
80-200/150	15	177	177	○	73,5	43,2		43,2	41,7	39,6	37,1	33,8	29,2					
80-200/185	18,5	189	189	○	74,4	49,6		49,9	48,6	46,7	44,2	40,9	36,8	31,5				
80-200/220	22	199	199	○	74,5	55,0		55,8	54,6	52,7	50,3	47,4	43,6	38,8	32,4			
80-200/300	30	220	218	●	75,2	69,1		68,9	67,5	65,5	62,8	59,4	55,0	49,6	42,8			
80-250/220	22	195	192	○	73,9	51,6		53,5	52,8	51,3	49,0	46,2	42,8	38,8	33,7			
80-250/300	30	215	213	○	74,3	63,6		65,9	65,6	64,3	62,2	59,4	56,1	52,3	48,0	42,9		
80-250/370	37	229	226	●	76,3	73,3		76,1	76,5	75,7	73,8	71,1	67,7	64,0	60,1	55,8	50,8	45,4

TIPO DE BOMBA	P _N kW	Ø Impulsor (mm)				Q = CAUDAL												
		STD (1)	B (2)	○ (3)	η _p %	l/s	12,2	18,9	25,6	32,2	38,9	45,6	52,2	58,9	65,6	72,2	78,9	84,7
						m ³ /h	0	44	68	92	116	140	164	188	212	236	260	284
H = METROS TOTALES ALTURA DE ELEVACIÓN DE LA COLUMNA DE AGUA																		
100-160/110	11	144	144	○	72,0	25,3		23,0	21,5	19,8	17,7	15,3	12,4					
100-160/150	15	158	158	○	74,4	32,8		29,7	28,4	26,7	24,8	22,4	19,6	16,4				
100-160/185	18,5	168	168	○	77,6	36,8		34,1	33,1	31,8	30,1	27,9	25,1	21,7				
100-160/220	22	177	177	●	77,8	41,0		39,0	38,2	37,0	35,3	33,1	30,3	27,0	23,0			
100-200/220	22	181	177	○	76,9	45,6		45,1	42,9	40,2	37,3	34,3	31,1	27,1	21,7			
100-200/300	30	195	192	○	77,3	53,7		53,7	52,1	49,9	47,0	43,8	40,5	36,9	32,8	27,6		
100-200/370	37	208	204	●	77,8	61,2		61,5	60,4	58,4	55,6	52,3	48,6	44,6	40,3	35,5	29,4	22,2
100-250/370	37	214	211	●	78,8	65,2		64,8	63,6	61,7	59,0	55,8	52,0	47,8	43,1			

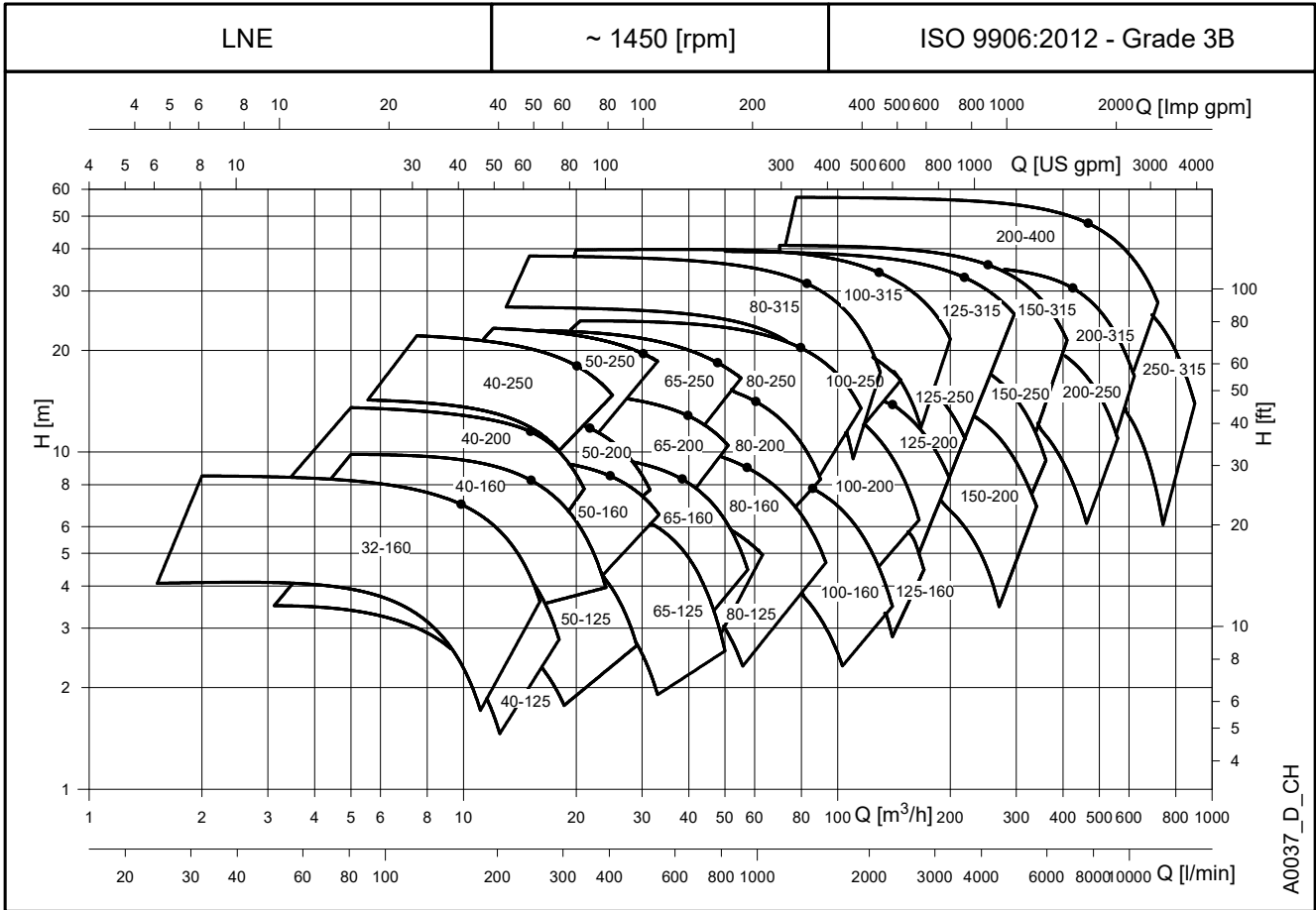
Prestaciones hidráulicas conformes con ISO 9906:2012 - Grado 3B (ex ISO 9906:1999 - Anexo A)

LNE-65-80-100_2p50-es_c_th

(1) STD = Fundición/acero inoxidable - B = Bronce (2) ● = Diámetro completo del impulsor - ○ = Diámetro ajustado del impulsor (3) Eficiencia hidráulica de la bomba.

SERIE e-LNE

RANGO DE PRESTACIONES HIDRÁULICAS A 50 HZ, 4 POLOS



SERIE e-LNE 32, 40, 50
RANGO DE PRESTACIONES HIDRÁULICAS A 50 HZ, 4 POLOS

TIPO DE BOMBA	P _N kW	Ø Impulsor (mm)				Q = CAUDAL												
		STD (1)	B (2)	● (2)	ηp % (3)	l/s	0,6	0,8	1,1	1,4	1,7	1,9	2,2	2,5	2,8	3,1	3,3	4,4
						m ³ /h	0	2	3	4	5	6	7	8	9	10	11	12
H = METROS TOTALES ALTURA DE ELEVACIÓN DE LA COLUMNA DE AGUA																		
32-160/02A	0,25	115	-	○	54,2	3,9	4,1	4,1	4,0	3,9	3,7	3,5	3,1	2,7	2,3	1,8		
32-160/02	0,25	138	-	○	59,4	6,1	6,3	6,3	6,3	6,2	6,0	5,8	5,5	5,2	4,8	4,3	3,8	
32-160/03	0,37	156	-	●	63,8	8,5	8,5	8,4	8,4	8,2	8,1	7,8	7,6	7,3	6,9	6,5	6,1	3,6

TIPO DE BOMBA	P _N kW	Ø Impulsor (mm)				Q = CAUDAL												
		STD (1)	B (2)	● (2)	ηp % (3)	l/s	0,8	1,4	1,9	2,5	3,1	3,6	4,2	4,7	5,3	5,8	6,4	6,9
						m ³ /h	0	3	5	7	9	11	13	15	17	19	21	23
H = METROS TOTALES ALTURA DE ELEVACIÓN DE LA COLUMNA DE AGUA																		
40-125/02B	0,25	113	-	○	56,7	3,4		3,4	3,1	2,7	2,1							
40-125/02A	0,25	123	-	○	59,6	4,3		4,3	4,0	3,6	3,1	2,4						
40-125/02	0,25	133	-	○	60,1	5,2		5,3	5,1	4,7	4,2	3,6	2,7					
40-125/03	0,37	145	-	●	61,2	6,5			6,4	6,1	5,6	5,0	4,2	3,3				
40-160/02	0,25	137	-	○	58,0	5,4		5,4	5,2	4,9	4,4	3,8						
40-160/03	0,37	150	-	○	60,4	6,8		6,8	6,6	6,3	5,8	5,2	4,5	3,6				
40-160/05	0,55	160,5	-	○	61,6	8,1		8,2	8,1	7,9	7,5	7,0	6,3	5,5	4,6			
40-160/07	0,75	171	-	●	63,6	9,6			9,8	9,6	9,3	8,9	8,3	7,6	6,7	5,7	4,6	
40-200/05A	0,55	158	-	○	51,7	7,7		7,4	7,2	6,7	6,1	5,2						
40-200/05	0,55	171	-	○	52,7	9,1		8,7	8,5	8,1	7,5	6,6	5,5					
40-200/07	0,75	186	-	○	53,5	11,1		10,8	10,6	10,2	9,8	9,1	8,2	7,0				
40-200/11	1,1	205	-	●	55,5	14,0		13,5	13,3	13,0	12,6	12,2	11,5	10,6	9,3	7,8		
40-250/11	1,1	214	-	○	51,1	14,6			14,1	13,8	13,3	12,7	11,9	10,8				
40-250/15B	1,5	214	-	○	51,1	14,6			14,1	13,8	13,3	12,7	11,9	10,8				
40-250/15A	1,5	226,5	-	○	51,5	16,9			16,1	15,9	15,5	15,0	14,3	13,4	12,3			
40-250/15	1,5	239	-	○	51,8	18,7			18,1	17,8	17,4	16,8	16,1	15,1	13,9	12,4		
40-250/22	2,2	259	-	●	53,2	22,8				21,9	21,4	20,9	20,3	19,5	18,5	17,4	16,2	14,7

TIPO DE BOMBA	P _N kW	Ø Impulsor (mm)				Q = CAUDAL													
		STD (1)	B (2)	● (2)	ηp % (3)	l/s	0	1,4	1,9	2,5	3,1	3,9	4,7	5,6	6,4	7,2	7,8	8,3	9,2
						m ³ /h	0	5	7	9	11	14	17	20	23	26	28	30	33
H = METROS TOTALES ALTURA DE ELEVACIÓN DE LA COLUMNA DE AGUA																			
50-125/02A	0,25	105	-	○	59,8	3,5	3,5	3,4	3,3	3,1	2,7	2,1							
50-125/02	0,25	118	-	○	64,8	4,5		4,3	4,2	4,0	3,7	3,2	2,5						
50-125/03	0,37	130	-	○	65,5	5,6		5,3	5,2	5,1	4,8	4,3	3,7	2,9					
50-125/05	0,55	135	-	●	69,1	6,5			6,1	6,0	5,8	5,5	5,0	4,4	3,6	3,0			
50-160/03	0,37	127	-	○	63,9	5,2	5,2	5,1	5,0	4,9	4,6	4,1	3,5						
50-160/05	0,55	139	-	○	64,5	6,5		6,4	6,3	6,2	6,0	5,6	5,1	4,5					
50-160/07	0,75	154	-	○	68,8	8,2		8,1	8,0	8,0	7,9	7,6	7,2	6,7	6,0	5,5			
50-160/11	1,1	165	-	●	70,8	9,9			9,8	9,7	9,6	9,4	9,0	8,6	8,1	7,7	7,2	6,3	
50-200/07	0,75	165	-	○	56,0	8,5		8,5	8,4	8,2	7,8	7,3	6,5						
50-200/11A	1,1	179	-	○	57,0	10,3		10,4	10,4	10,2	9,9	9,4	8,7	7,8	6,6				
50-200/11	1,1	189	-	○	57,8	11,7			11,7	11,5	11,2	10,7	10,1	9,2	8,1	7,2			
50-200/15	1,5	199	-	●	58,1	13,3			13,2	13,1	12,9	12,4	11,8	11,0	9,9	9,1	8,2		
50-250/11	1,1	199	-	○	59,5	13,3			13,0	12,8	12,4	11,9	11,3						
50-250/15A	1,5	199	-	○	59,5	13,3			13,0	12,8	12,4	11,9	11,3						
50-250/15	1,5	210	-	○	59,8	14,9			14,6	14,4	14,1	13,7	13,1	12,4	11,5				
50-250/22A	2,2	228	-	○	60,2	18,1				17,8	17,4	17,0	16,4	15,7	14,9	14,3			
50-250/22	2,2	243	-	○	60,7	20,7					19,9	19,4	18,9	18,2	17,4	16,8	16,1		
50-250/30	3	257,5	-	●	61,9	23,5						23,1	22,7	22,2	21,5	20,8	20,2	19,6	18,6

Prestaciones hidráulicas conformes con ISO 9906:2012 - Grado 3B (ex ISO 9906:1999 - Anexo A)

LNE-32-40-50_4p50-es_a_th

(1) STD = Fundición/acero inoxidable - B = Bronce (2) ● = Diámetro completo del impulsor - ○ = Diámetro ajustado del impulsor (3) Eficiencia hidráulica de la bomba.

SERIE e-LNE 65, 80, 100
RANGO DE PRESTACIONES HIDRÁULICAS A 50 HZ, 4 POLOS

TIPO DE BOMBA	P _N kW	Ø Impulsor (mm)				Q = CAUDAL													
		STD (1)	B (2)	O (3)	ηp % (3)	I/s	2,5	3,9	5,3	6,7	8,1	9,4	10,8	12,2	13,6	15,0	16,4	16,7	
						m ³ /h	0	9	14	19	24	29	34	39	44	49	54	59	60
H = METROS TOTALES ALTURA DE ELEVACIÓN DE LA COLUMNA DE AGUA																			
65-125/03	0,37	118	-	○	60,2	4,0	3,9	3,7	3,4	2,8	2,1								
65-125/05	0,55	130	-	○	64,6	5,3		4,9	4,6	4,1	3,5	2,7	1,7						
65-125/07	0,75	144	-	○	69,8	7,0		6,3	6,1	5,8	5,3	4,5	3,6	2,4					
65-125/11	1,1	148	-	●	70,8	7,9		7,1	6,9	6,6	6,2	5,7	4,9	3,8	2,6				
65-160/07	0,75	144	-	○	68,1	6,6		6,2	5,9	5,6	5,0	4,3	3,3						
65-160/11A	1,1	159	-	○	69,8	8,3		7,8	7,6	7,3	6,8	6,2	5,4	4,3					
65-160/11	1,1	170	-	○	70,9	9,5		9,0	8,8	8,4	8,0	7,5	6,7	5,8	4,7				
65-160/15	1,5	176	-	●	71,4	10,6		10,0	9,8	9,5	9,1	8,6	8,0	7,2	6,2	5,1			
65-200/11	1,1	168	-	○	66,2	8,9		8,9	8,8	8,4	7,9	7,3	6,4						
65-200/15A	1,5	168	-	○	66,2	8,9		8,9	8,8	8,4	7,9	7,3	6,4						
65-200/15	1,5	179	-	○	67,2	10,4		10,5	10,3	10,0	9,5	8,8	8,0	7,0					
65-200/22A	2,2	197	-	○	68,3	13,2		13,3	13,1	12,7	12,2	11,6	10,9	10,1					
65-200/22	2,2	209	-	●	68,5	15,1		15,1	14,9	14,5	14,0	13,3	12,5	11,7	10,8				
65-250/22A	2,2	208	-	○	68,2	14,5		14,6	14,3	13,7	13,0	12,2	11,4	10,3					
65-250/22	2,2	220	-	○	68,5	16,4		16,4	16,0	15,5	14,8	14,0	13,0	12,0	10,8				
65-250/30	3	232	-	○	68,9	18,5		18,5	18,1	17,6	16,9	16,0	15,0	14,0	12,8				
65-250/40	4	256	-	●	69,6	22,9			22,8	22,4	21,9	21,1	20,2	19,2	18,1	16,9	15,6	15,3	

TIPO DE BOMBA	P _N kW	Ø Impulsor (mm)				Q = CAUDAL													
		STD (1)	B (2)	O (3)	ηp % (3)	I/s	3,3	6,4	9,4	12,5	15,6	18,6	21,7	24,7	27,8	30,8	33,9	36,1	
						m ³ /h	0	12	23	34	45	56	67	78	89	100	111	122	130
H = METROS TOTALES ALTURA DE ELEVACIÓN DE LA COLUMNA DE AGUA																			
80-125/05	1,1	117,8	-	○	71,0	4,4	4,4	4,0	3,4	2,6									
80-125/15	1,5	148	144	●	78,7	7,7		7,5	7,0	6,4	5,5								
80-160/11B	1,1	130,7	-	○	71,8	5,7	5,5	5,1	4,5	3,5									
80-160/15C	1,5	130,7	-	○	71,8	5,7	5,5	5,1	4,5	3,5									
80-160/11A	1,1	145	144	○	74,4	6,9		6,5	5,9	5,0	3,9	2,7							
80-160/15B	1,5	145	144	○	74,4	6,9		6,5	5,9	5,0	3,9	2,7							
80-160/11	1,1	151	152	○	75,2	7,5		7,1	6,5	5,7	4,7	3,5							
80-160/15A	1,5	151	152	○	75,2	7,5		7,1	6,5	5,7	4,7	3,5							
80-160/15	1,5	162	160	○	76,0	8,6		8,2	7,6	6,8	5,7	4,5							
80-160/22A	2,2	176	176	○	77,4	10,8		10,3	9,8	9,1	8,1	6,9	5,6	4,1					
80-160/22	2,2	180	180	●	77,7	11,5		11,1	10,6	10,0	9,1	8,0	6,8	5,3					
80-200/15	1,5	165	162	○	70,8	9,0	9,1	8,6	7,9	6,9	5,2								
80-200/22A	2,2	177	177	○	71,0	10,6		10,4	9,7	8,7	7,3								
80-200/22	2,2	189	189	○	72,6	12,3		12,0	11,3	10,4	9,1	7,3							
80-200/30	3	199	199	○	74,1	13,6		13,6	13,0	12,1	10,9	9,1							
80-200/40	4	220	218	●	76,1	17,1		17,1	16,7	15,9	14,7	13,1	11,0	8,5					
80-250/30	3	195	192	○	72,1	12,9		13,1	12,5	11,8	10,7	9,3	7,2						
80-250/40	4	215	213	○	73,0	15,7		16,1	15,6	14,9	13,8	12,5	10,8	8,6					
80-250/55A	5,5	229	226	○	75,1	18,3		18,8	18,5	17,8	16,9	15,7	14,2	12,4					
80-250/55	5,5	243	240	○	76,2	20,4		21,3	21,0	20,3	19,3	18,1	16,6	14,9	12,8				
80-250/75	7,5	258	255	●	77,5	23,8		24,5	24,2	23,7	22,9	21,9	20,6	18,9	17,0	14,6			
80-315/75	7,5	285	285	○	65,9	27,3		26,8	26,2	25,4	24,2	22,6	20,4	17,6	13,9				
80-315/110	11	315	315	○	66,5	33,6		33,2	32,6	31,9	30,8	29,4	27,6	25,3	22,3	18,5			
80-315/150	15	334	334	●	67,6	38,2		37,9	37,3	36,5	35,5	34,1	32,4	30,3	27,6	24,4	20,5	17,2	

TIPO DE BOMBA	P _N kW	Ø Impulsor (mm)				Q = CAUDAL													
		STD (1)	B (2)	O (3)	ηp % (3)	I/s	5,3	9,7	14,2	18,6	23,1	27,5	31,9	36,4	40,8	45,3	49,7	55,6	
						m ³ /h	0	19	35	51	67	83	99	115	131	147	163	179	200
H = METROS TOTALES ALTURA DE ELEVACIÓN DE LA COLUMNA DE AGUA																			
100-160/15	1,5	144	144	○	68,5	6,2		5,6	5,1	4,5	3,6	2,6							
100-160/22A	2,2	158	158	○	74,1	8,0		7,3	6,8	6,3	5,5	4,4	3,1						
100-160/22	2,2	168	168	○	75,8	9,1		8,3	7,9	7,4	6,7	5,6	4,2						
100-160/30	3	177	177	●	76,3	10,1		9,5	9,1	8,6	7,9	7,0	5,8	4,3					
100-200/30	3	181	177	○	74,4	11,1		10,8	10,3	9,5	8,5	7,2	5,6						
100-200/40	4	195	192	○	78,1	13,2		12,9	12,5	11,8	10,8	9,6	8,1	6,3					
100-200/55A	5,5	208	204	○	78,8	15,1		15,1	14,7	14,0	13,0	11,8	10,4	8,6	6,6				
100-200/55	5,5	219	216	●	80,0	17,4		16,9	16,4	15,8	14,9	13,8	12,3	10,7	8,7	6,6			
100-250/55A	5,5	214	211	○	79,4	16,1		15,9	15,5	14,7	13,7	12,5							
100-250/55	5,5	227	224	○	79,6	18,3		18,1	17,7	17,0	16,0	14,7	13,2						
100-250/75	7,5	241	238	○	79,9	21,0		20,7	20,3	19,7	18,8	17,5	15,9	14,2					
100-250/110	11	259	256	●	81,4	24,6		24,0	23,6	23,1	22,4	21,3	20,0	18,3	16,4				
100-315/110	11	280	280	○	71,8	26,8	27,0	27,0	26,7	26,0	24,9	23,3	21,4	19,1	16,3	12,8			
100-315/150	15	304	304	○	72,5	32,0	32,2	32,3	32,1	31,5	30,5	29,1	27,4	25,3	22,8	19,9	16,2		
100-315/185	18,5	321	321	○	73,4	36,1		36,4	36,3	35,8	34,9	33,7	32,0	30,1	27,8	25,1	22,0		
100-315/220	22	334	334	●	74,5	39,6		39,8	39,7	39,3	38,5	37,2	35,7	33,8	31,6	29,1	26,2	21,6	

Prestaciones hidráulicas conformes con ISO 9906:2012 - Grado 3B (ex ISO 9906:1999 - Anexo A)

LNE-65-80-100_4p50-es_b_th

(1) STD = Fundición/acero inoxidable - B = Bronce (2) ● = Diámetro completo del impulsor - ○ = Diámetro ajustado del impulsor (3) Eficiencia hidráulica de la bomba.

SERIE e-LNE 125, 150, 200, 250

TABLA DE PRESTACIONES HIDRÁULICA A 50 HZ, 4 POLOS

TIPO DE BOMBA	P _N kW	Ø Impulsor (mm)				Q = CAUDAL													
		STD	B	●	ηp %	l/s	0	5,0	13,1	21,1	29,2	37,2	45,3	53,3	61,4	69,4	77,5	85,6	94,4
						m ³ /h	0	18	47	76	105	134	163	192	221	250	279	308	340
H = METROS TOTALES ALTURA DE ELEVACIÓN DE LA COLUMNA DE AGUA																			
125-160/22	2,2	156	156	○	75,2	7,3	7,4	7,1	6,5	5,3	3,4								
125-160/30	3	176	176	○	78,2	9,5		9,3	8,7	7,5	5,5								
125-160/40	4	190	190	●	80,2	11,3		10,9	10,4	9,4	7,6	5,2							
125-200/55	5,5	213	213	○	81,1	14,6		14,5	14,2	13,3	11,6	9,1							
125-200/75	7,5	229	229	●	81,7	17,2		17,0	16,6	15,8	14,2	12,0	9,1						
125-250/75	7,5	234	234	○	79,9	18,0		17,9	17,3	16,2	14,5	12,3	9,5						
125-250/110	11	259	259	●	80,4	22,1		22,1	21,6	20,5	18,9	16,8	14,0	10,7					
125-315/150	15	276	276	○	78,1	26,6		26,2	25,6	24,7	23,6	22,1	20,2	17,8	14,9				
125-315/185	18,5	295	295	○	79,6	30,7		30,3	29,8	29,0	27,9	26,4	24,6	22,3	19,6	16,4			
125-315/220	22	310	310	○	80,4	34,0		33,7	33,2	32,4	31,4	30,0	28,3	26,1	23,5	20,4	16,8		
125-315/300	30	334	334	●	80,5	39,6		39,3	39,0	38,4	37,5	36,3	34,7	32,7	30,3	27,5	24,4	20,6	

TIPO DE BOMBA	P _N kW	Ø Impulsor (mm)				Q = CAUDAL													
		STD	B	●	ηp %	l/s	0	9,7	19,2	28,6	38,1	47,5	56,9	66,4	75,8	85,3	94,7	104,2	113,9
						m ³ /h	0	35	69	103	137	171	205	239	273	307	341	375	410
H = METROS TOTALES ALTURA DE ELEVACIÓN DE LA COLUMNA DE AGUA																			
150-200/55	5,5	179	179	○	75,2	9,9	10,0	9,7	9,2	8,5	7,6	6,5	5,1						
150-200/75	7,5	204	204	○	79,4	13,1		12,7	12,3	11,7	10,9	9,8	8,4	6,7					
150-200/110	11	225	225	●	81,6	15,8		15,5	15,2	14,8	14,3	13,6	12,5	10,9	8,9				
150-250/110	11	235	235	○	80,2	17,8		17,6	17,4	16,9	16,0	14,7	13,0	10,9	8,5				
150-250/150	15	259	259	●	83,4	22,0		21,7	21,4	21,0	20,3	19,3	17,9	16,1	13,8	11,1			
150-315/185	18,5	277	277	○	79,5	26,8		26,4	25,9	25,1	23,9	22,2	20,1	17,4	14,2				
150-315/220	22	290	290	○	81,2	30,0		29,7	29,3	28,6	27,5	26,1	24,2	21,9	19,0	15,6			
150-315/300	30	315	315	○	82,6	36,0		36,0	35,8	35,2	34,4	33,2	31,5	29,4	26,7	23,6	19,9		
150-315/370	37	334	334	●	82,7	40,8		41,0	40,7	40,2	39,3	38,1	36,6	34,6	32,1	29,2	25,7	21,4	

TIPO DE BOMBA	P _N kW	Ø Impulsor (mm)				Q = CAUDAL													
		STD	B	●	ηp %	l/s	0	15,6	32,2	48,9	65,6	82,2	98,9	115,6	132,2	148,9	165,6	182,2	199,2
						m ³ /h	0	56	116	176	236	296	356	416	476	536	596	656	717
H = METROS TOTALES ALTURA DE ELEVACIÓN DE LA COLUMNA DE AGUA																			
200-250/150	15	238	238	○	77,3	16,8		16,7	16,2	15,3	13,6	11,4	8,5						
200-250/185	18,5	253	253	○	79,6	19,4		19,0	18,6	17,9	16,6	14,6	12,0	8,7					
200-250/220	22	265	265	○	80,6	21,6		21,2	20,8	20,1	19,0	17,2	14,8	11,6					
200-250/300	30	282	282	●	81,2	24,8		24,2	23,8	23,2	22,2	20,6	18,5	15,6	12,1				
200-315/300	30	288	288	○	79,4	26,4		26,7	26,0	24,9	23,7	22,2	19,6	15,5	11,6				
200-315/370	37	310	310	○	81,7	31,2		31,1	30,7	30,1	29,1	27,6	25,2	21,8	17,5				
200-315/450	45	330	330	○	82,4	35,8		35,5	35,0	34,4	33,5	32,1	30,0	26,8	22,7	17,8			
200-315/550	55	334	334	●	82,5	36,7		36,4	35,9	35,3	34,5	33,1	31,0	27,8	23,7	18,8			
200-400/550	55	346	346	○	80,6	42,6		42,2	41,6	40,4	38,7	36,5	33,9	30,5	25,5	17,3			
200-400/750	75	377	377	○	81,1	50,9		50,3	50,0	49,1	47,6	45,6	43,0	39,8	35,7	30,3	22,9		
200-400/900	90	398	398	●	81,4	57,2		56,7	56,2	55,3	54,1	52,4	50,1	47,1	43,4	39,0	33,8	27,7	

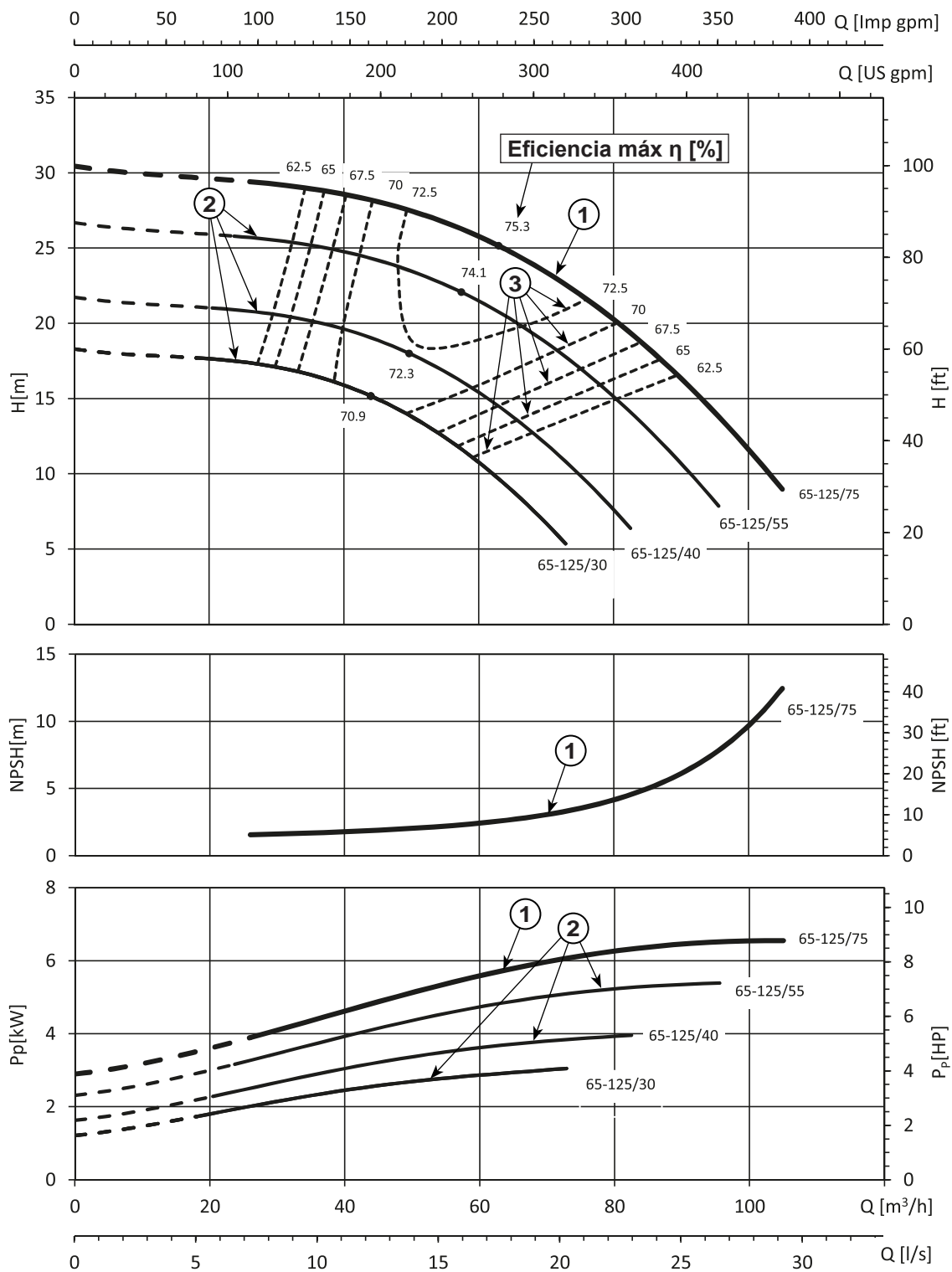
TIPO DE BOMBA	P _N kW	Ø Impulsor (mm)				Q = CAUDAL													
		STD	B	●	ηp %	l/s	0	33,3	53,1	72,8	92,5	112,2	131,9	151,7	171,4	191,1	210,8	230,6	250,0
						m ³ /h	0	120	191	262	333	404	475	546	617	688	759	830	900
H = METROS TOTALES ALTURA DE ELEVACIÓN DE LA COLUMNA DE AGUA																			
250-315/300	30	260	260	○	76,9	19,8	19,7	19,4	18,4	17,4	16,9	16,3	14,9	11,9	8,4				
250-315/370	37	287	287	○	79,3	24,5		23,6	22,8	22,1	21,6	21,0	19,6	16,9	13,2	11,0			
250-315/450	45	306	306	○	81,7	28,3		27,1	26,6	26,3	25,9	25,2	23,8	21,5	18,4	14,8	11,2		
250-315/550	55	325	325	○	82,6	32,6		31,3	30,7	30,3	29,9	29,3	28,1	26,2	23,5	19,9	15,9		
250-315/750	75	333	333	●	83,0	34,5		33,1	32,5	32,0	31,6	31,0	29,9	28,2	25,6	22,2	18,1	13,9	

Prestaciones hidráulicas conformes con ISO 9906:2012 - Grado 3B (ex ISO 9906:1999 - Anexo A)

LNE-125-250_4p50-es_b_th

(1) STD = Fundición/acero inoxidable - B = Bronce (2) ● = Diámetro completo del impulsor - ○ = Diámetro ajustado del impulsor (3) Eficiencia hidráulica de la bomba.

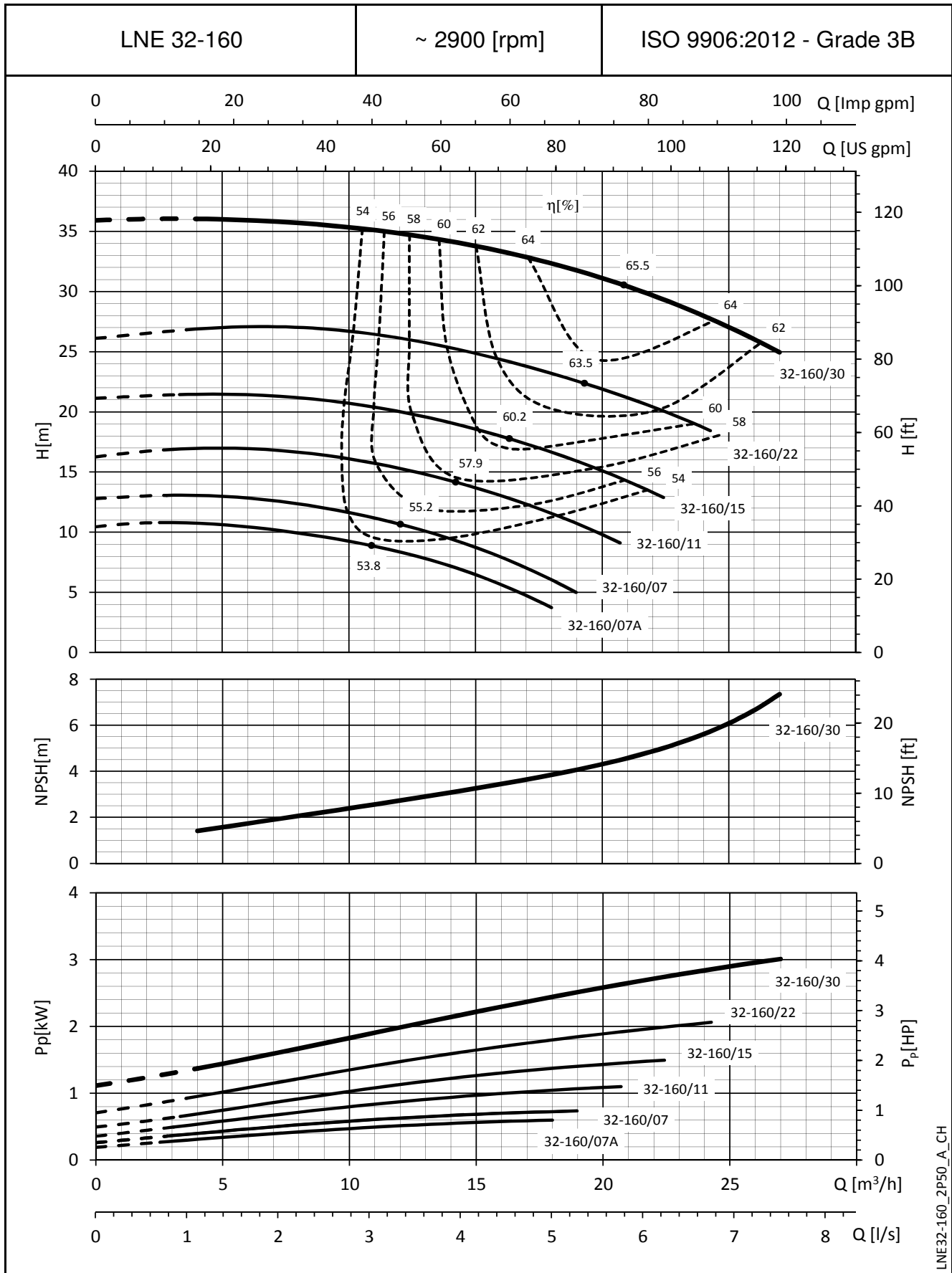
SERIE e-LNE IDENTIFICACIÓN DEL GRÁFICO



REF.	TIPO	DESCRIPCIÓN
①		Rango operativo del impulsor de diámetro completo
②		Rango operativo del impulsor de diámetro recortado
③		Curvas de eficiencia ISO

SERIE e-LNE

CARACTERÍSTICAS OPERATIVAS A 50 Hz, 2 POLOS

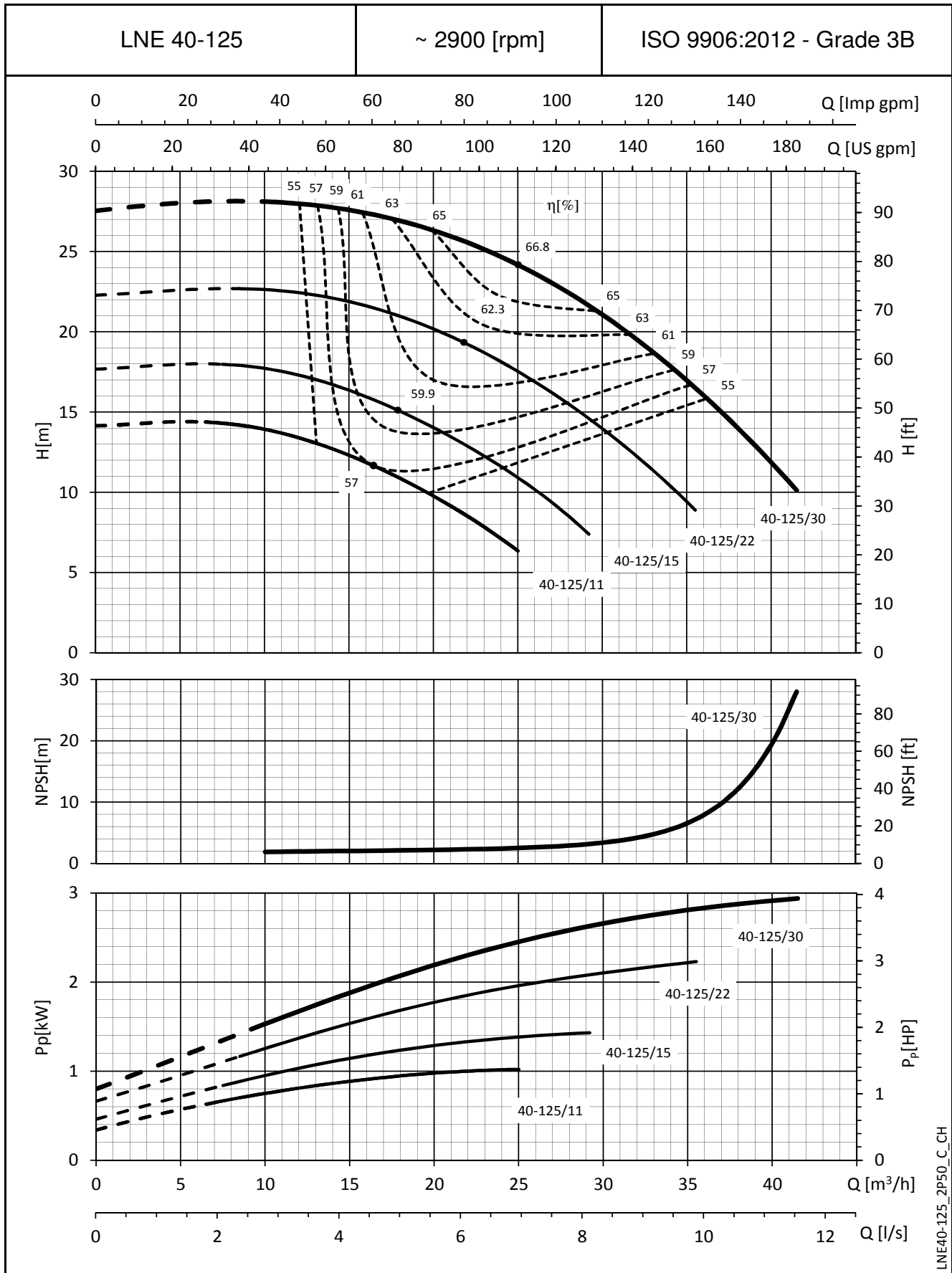


LNE32-160_2P50_A_CH

Los valores del NPSH son valores de laboratorio, para su uso práctico recomendamos aumentar estos valores de 0,5 m.
 Estas prestaciones se refieren al uso con líquidos con densidad $\rho = 1,0 \text{ kg/dm}^3$ y viscosidad cinemática $\nu = 1 \text{ mm}^2/\text{seg}$.

SERIE e-LNE

CARACTERÍSTICAS OPERATIVAS A 50 Hz, 2 POLOS

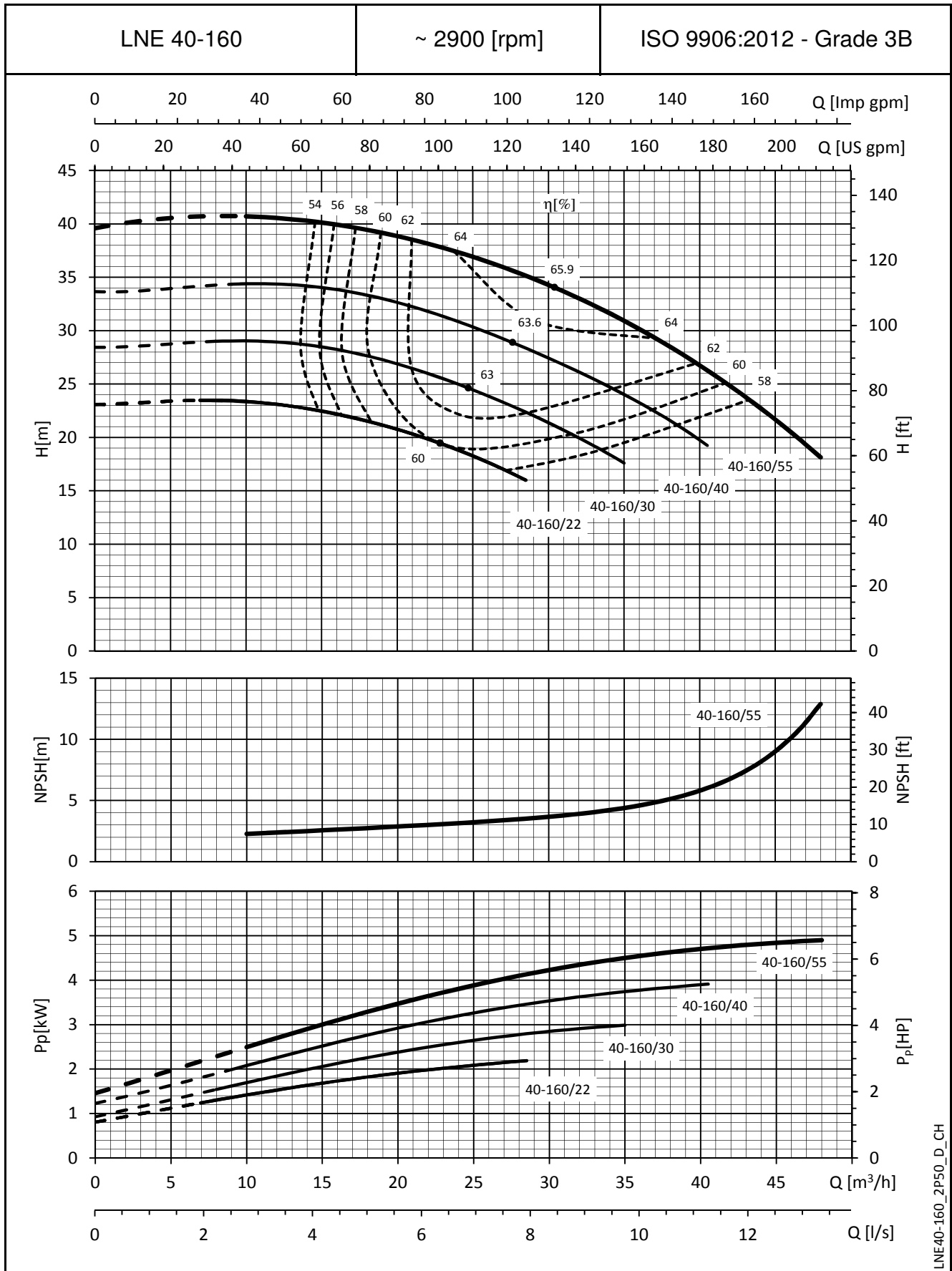


LNE40-125_2P50_C_CH

Los valores del NPSH son valores de laboratorio, para su uso práctico recomendamos aumentar estos valores de 0,5 m.
 Estas prestaciones se refieren al uso con líquidos con densidad $\rho = 1,0 \text{ kg/dm}^3$ y viscosidad cinemática $\nu = 1 \text{ mm}^2/\text{seg}$.

SERIE e-LNE

CARACTERÍSTICAS OPERATIVAS A 50 Hz, 2 POLOS

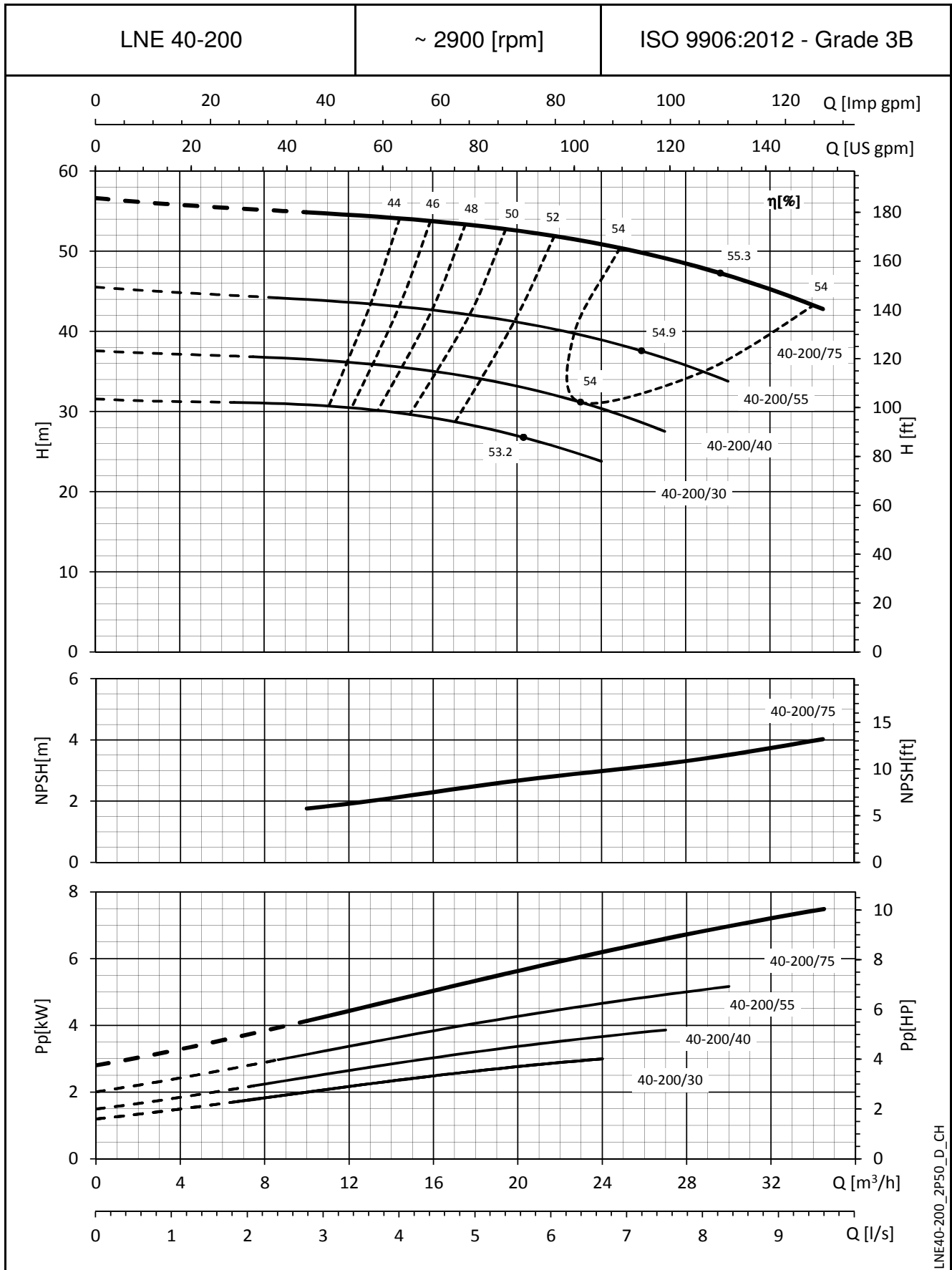


LNE40-160_2P50_D_CH

Los valores del NPSH son valores de laboratorio, para su uso práctico recomendamos aumentar estos valores de 0,5 m.
 Estas prestaciones se refieren al uso con líquidos con densidad $\rho = 1,0 \text{ kg/dm}^3$ y viscosidad cinemática $\nu = 1 \text{ mm}^2/\text{seg}$.

SERIE e-LNE

CARACTERÍSTICAS OPERATIVAS A 50 Hz, 2 POLOS

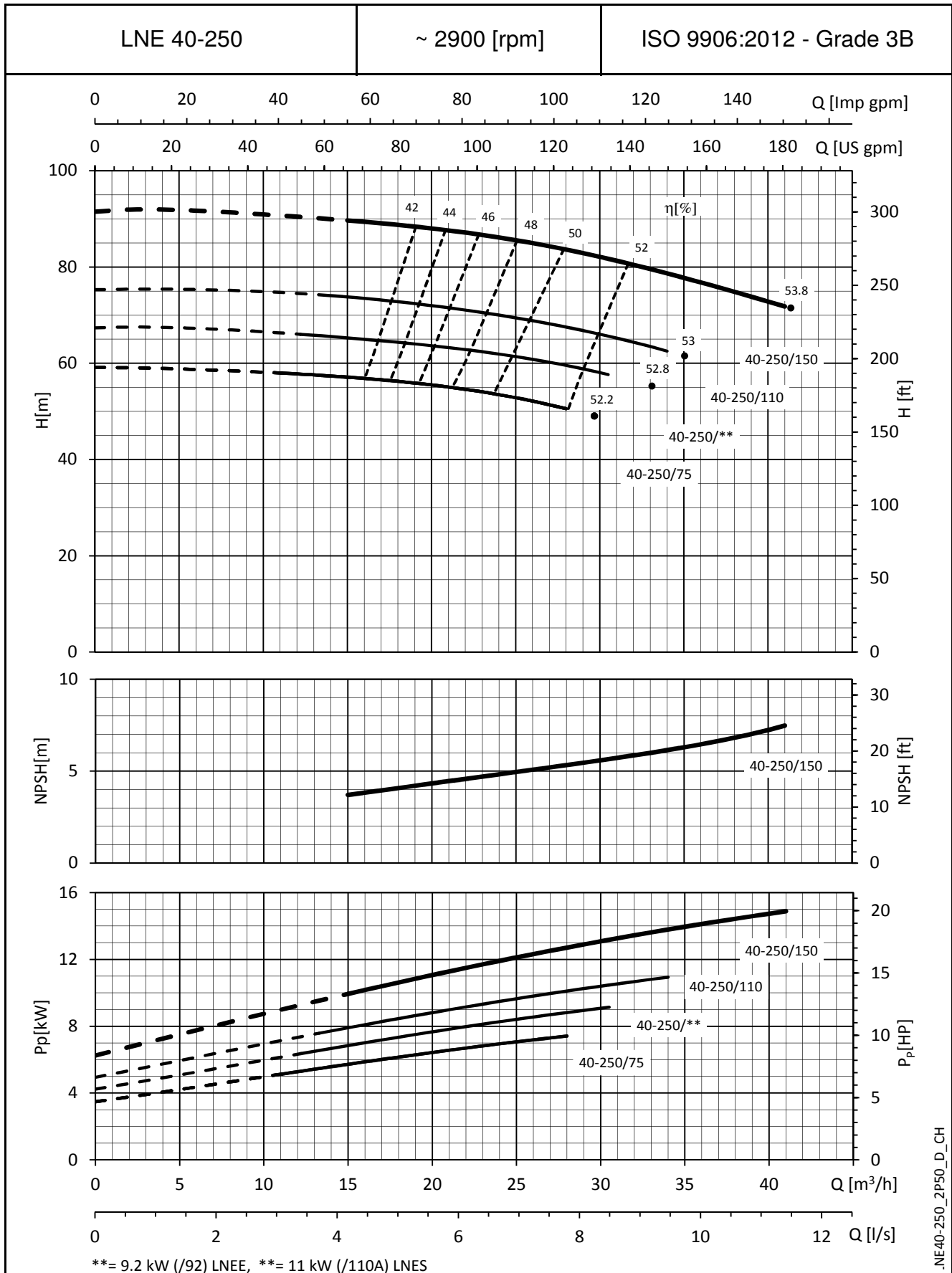


LNE40-200_2P50_D_CH

Los valores del NPSH son valores de laboratorio, para su uso práctico recomendamos aumentar estos valores de 0,5 m.
 Estas prestaciones se refieren al uso con líquidos con densidad $\rho = 1,0 \text{ kg/dm}^3$ y viscosidad cinemática $\nu = 1 \text{ mm}^2/\text{seg}$.

SERIE e-LNE

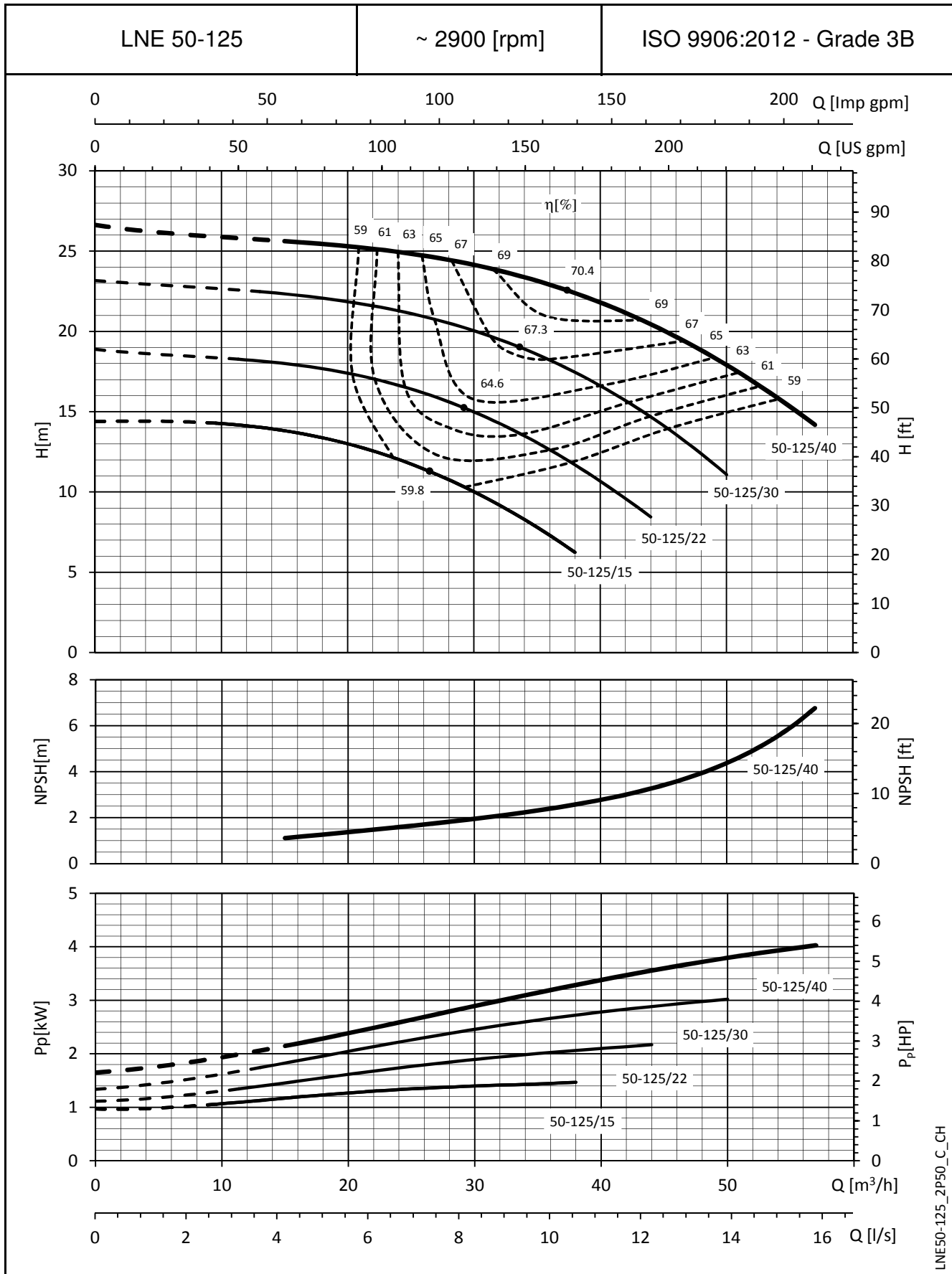
CARACTERÍSTICAS OPERATIVAS A 50 Hz, 2 POLOS



-NE40-250_2P50_D_CH

Los valores del NPSH son valores de laboratorio, para su uso práctico recomendamos aumentar estos valores de 0,5 m. Estas prestaciones se refieren al uso con líquidos con densidad $\rho = 1,0 \text{ kg/dm}^3$ y viscosidad cinemática $\nu = 1 \text{ mm}^2/\text{seg}$.

SERIE e-LNE
CARACTERÍSTICAS OPERATIVAS A 50 Hz, 2 POLOS

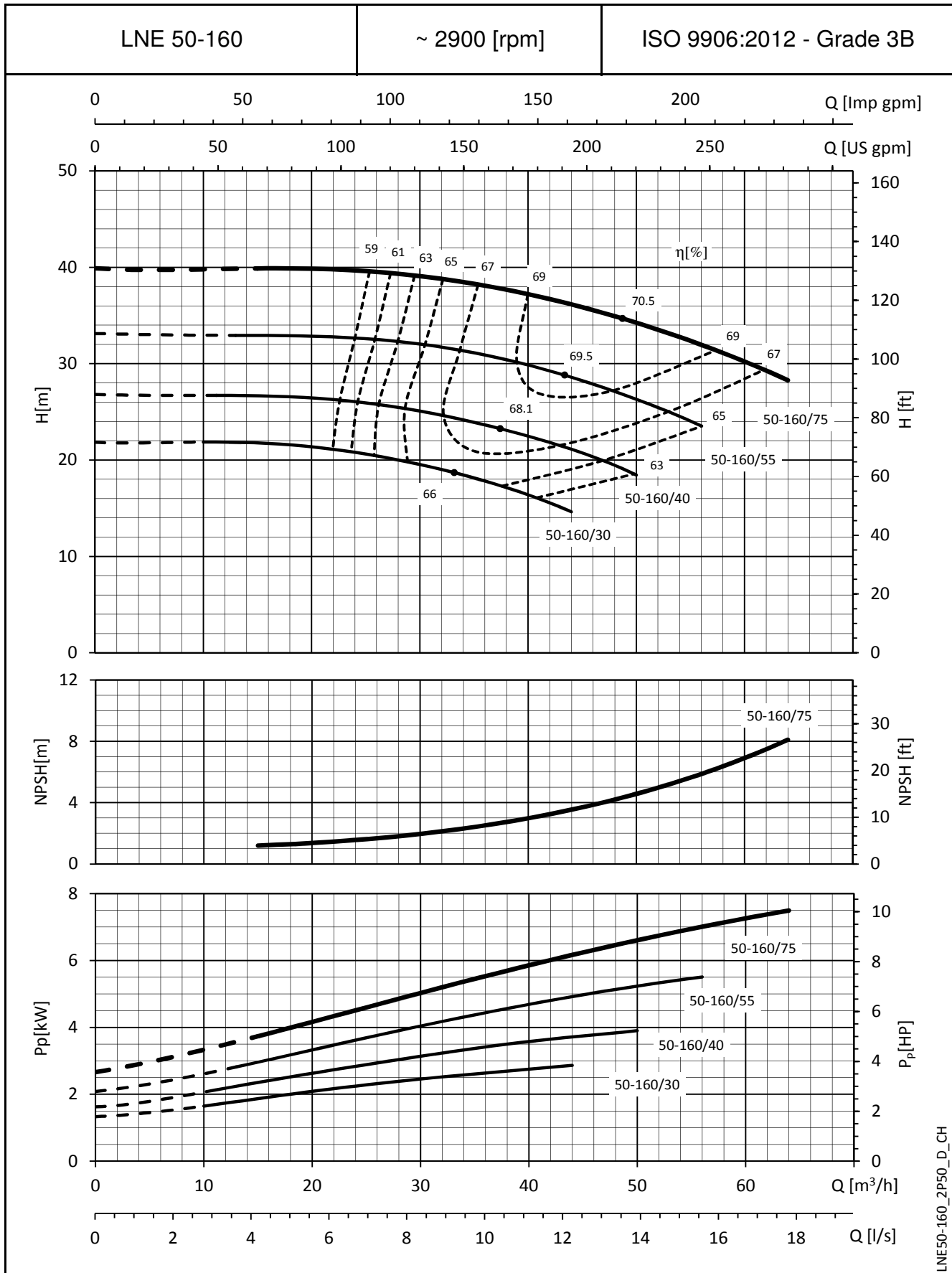


LNE50-125_2P50_C_CH

Los valores del NPSH son valores de laboratorio, para su uso práctico recomendamos aumentar estos valores de 0,5 m.
Estas prestaciones se refieren al uso con líquidos con densidad $\rho = 1,0 \text{ kg/dm}^3$ y viscosidad cinemática $\nu = 1 \text{ mm}^2/\text{seg}$.

SERIE e-LNE

CARACTERÍSTICAS OPERATIVAS A 50 Hz, 2 POLOS

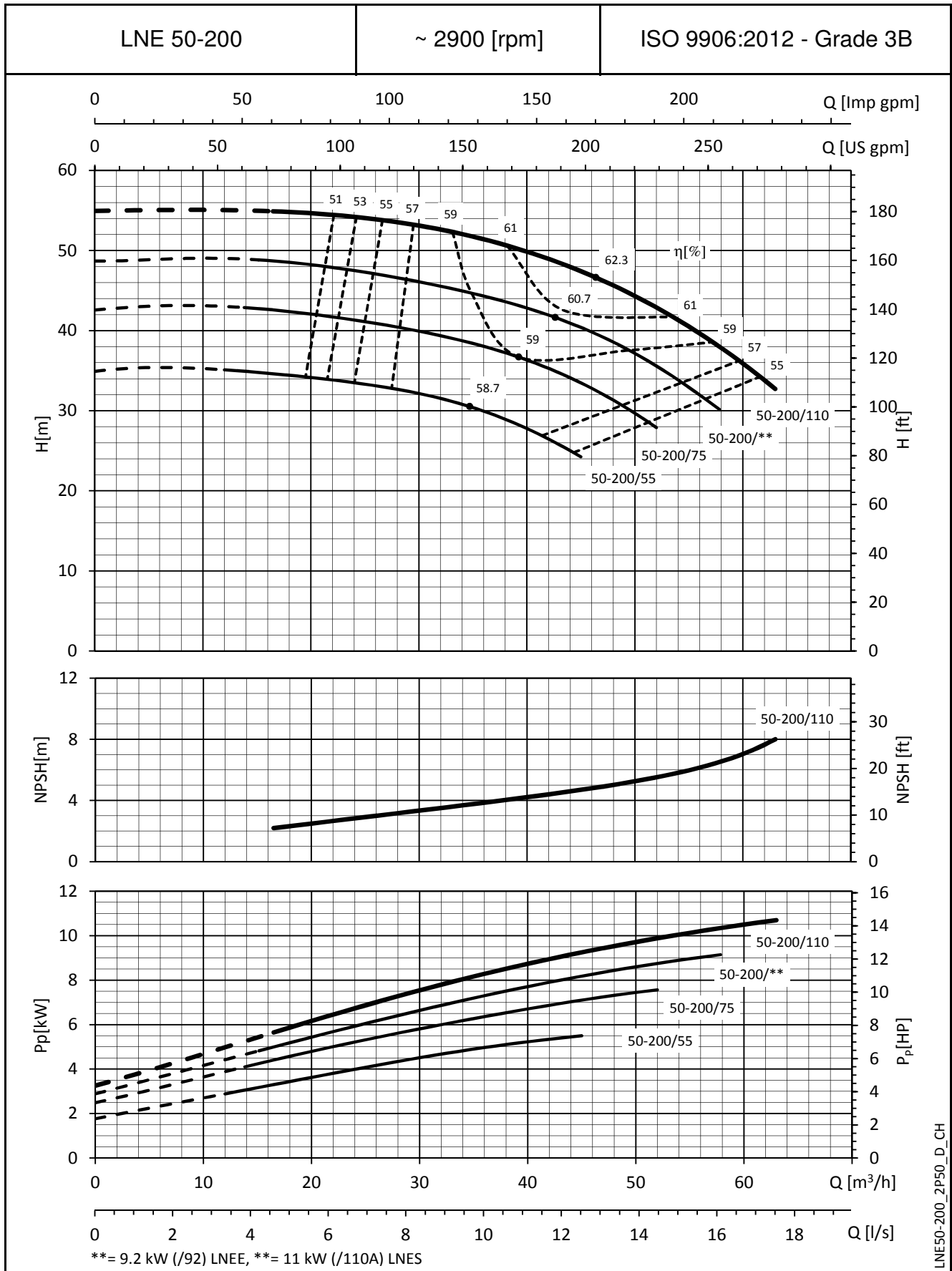


LNE50-160_2P50_D_CH

Los valores del NPSH son valores de laboratorio, para su uso práctico recomendamos aumentar estos valores de 0,5 m. Estas prestaciones se refieren al uso con líquidos con densidad $\rho = 1,0 \text{ kg/dm}^3$ y viscosidad cinemática $\nu = 1 \text{ mm}^2/\text{seg}$.

SERIE e-LNE

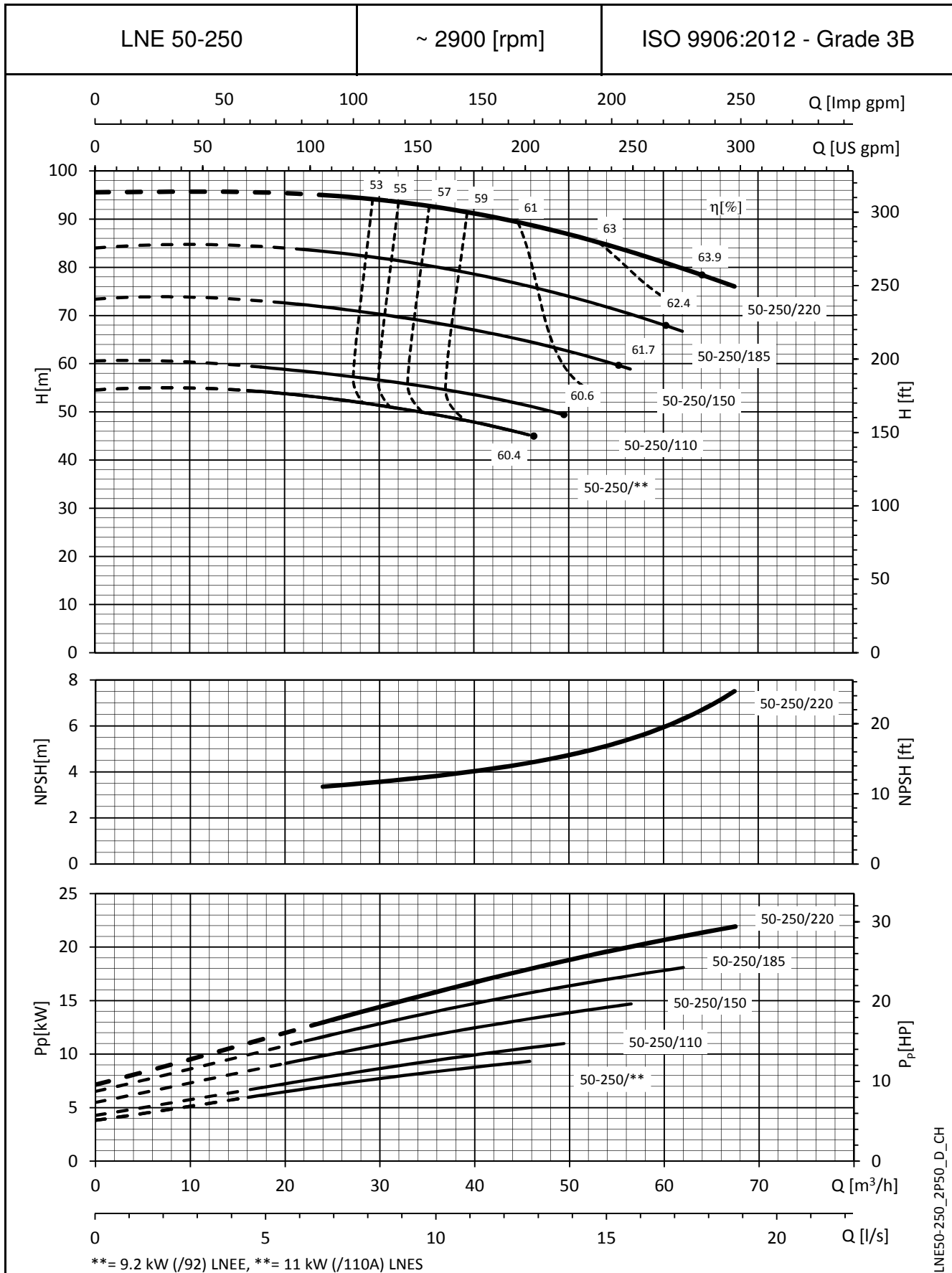
CARACTERÍSTICAS OPERATIVAS A 50 Hz, 2 POLOS



Los valores del NPSH son valores de laboratorio, para su uso práctico recomendamos aumentar estos valores de 0,5 m.
 Estas prestaciones se refieren al uso con líquidos con densidad $\rho = 1,0 \text{ kg/dm}^3$ y viscosidad cinemática $\nu = 1 \text{ mm}^2/\text{seg}$.

SERIE e-LNE

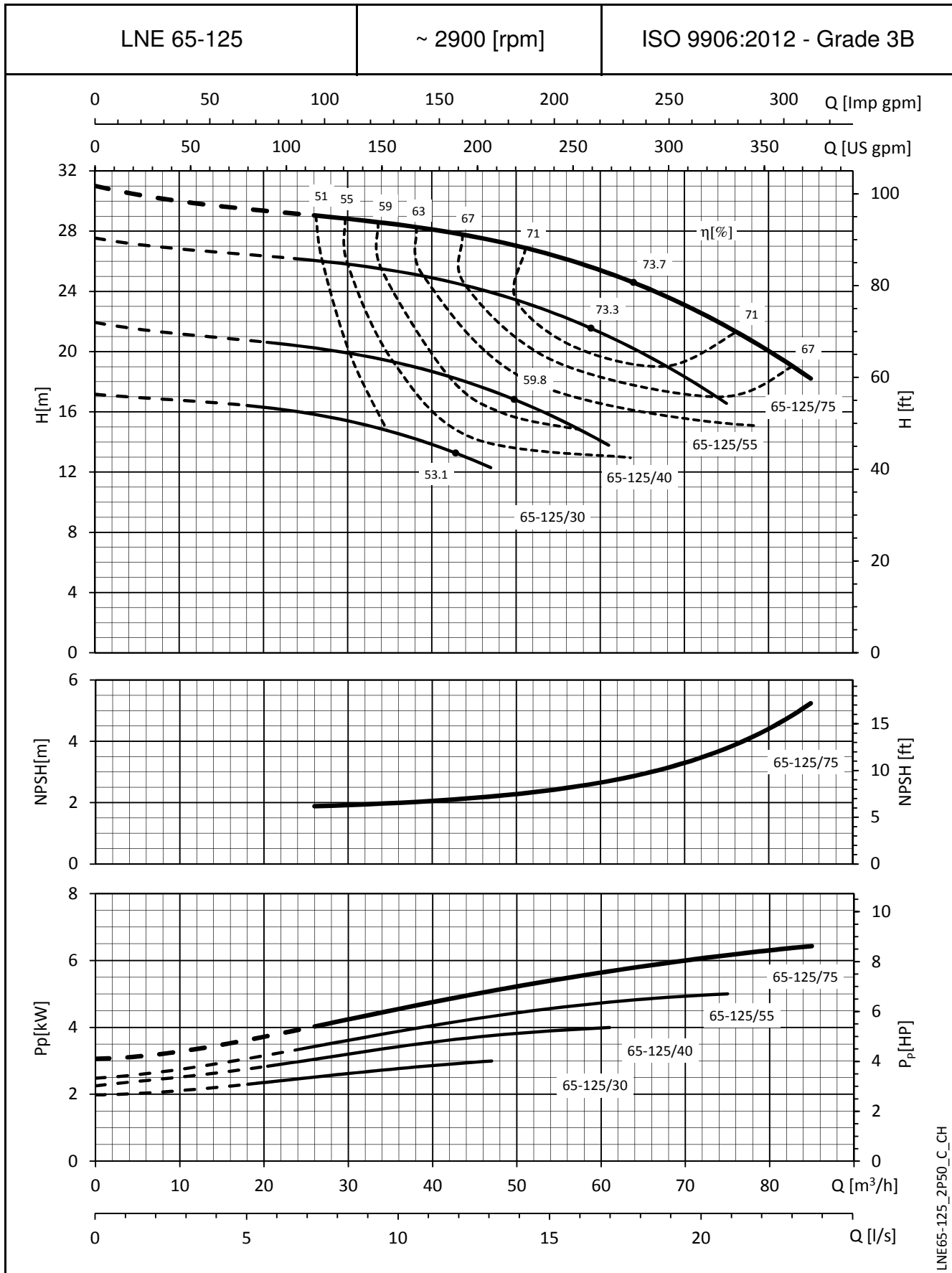
CARACTERÍSTICAS OPERATIVAS A 50 Hz, 2 POLOS



LNE50-250_2P50_D_CH

Los valores del NPSH son valores de laboratorio, para su uso práctico recomendamos aumentar estos valores de 0,5 m. Estas prestaciones se refieren al uso con líquidos con densidad ρ = 1,0 kg/dm³ y viscosidad cinemática ν = 1 mm²/seg.

SERIE e-LNE
CARACTERÍSTICAS OPERATIVAS A 50 Hz, 2 POLOS

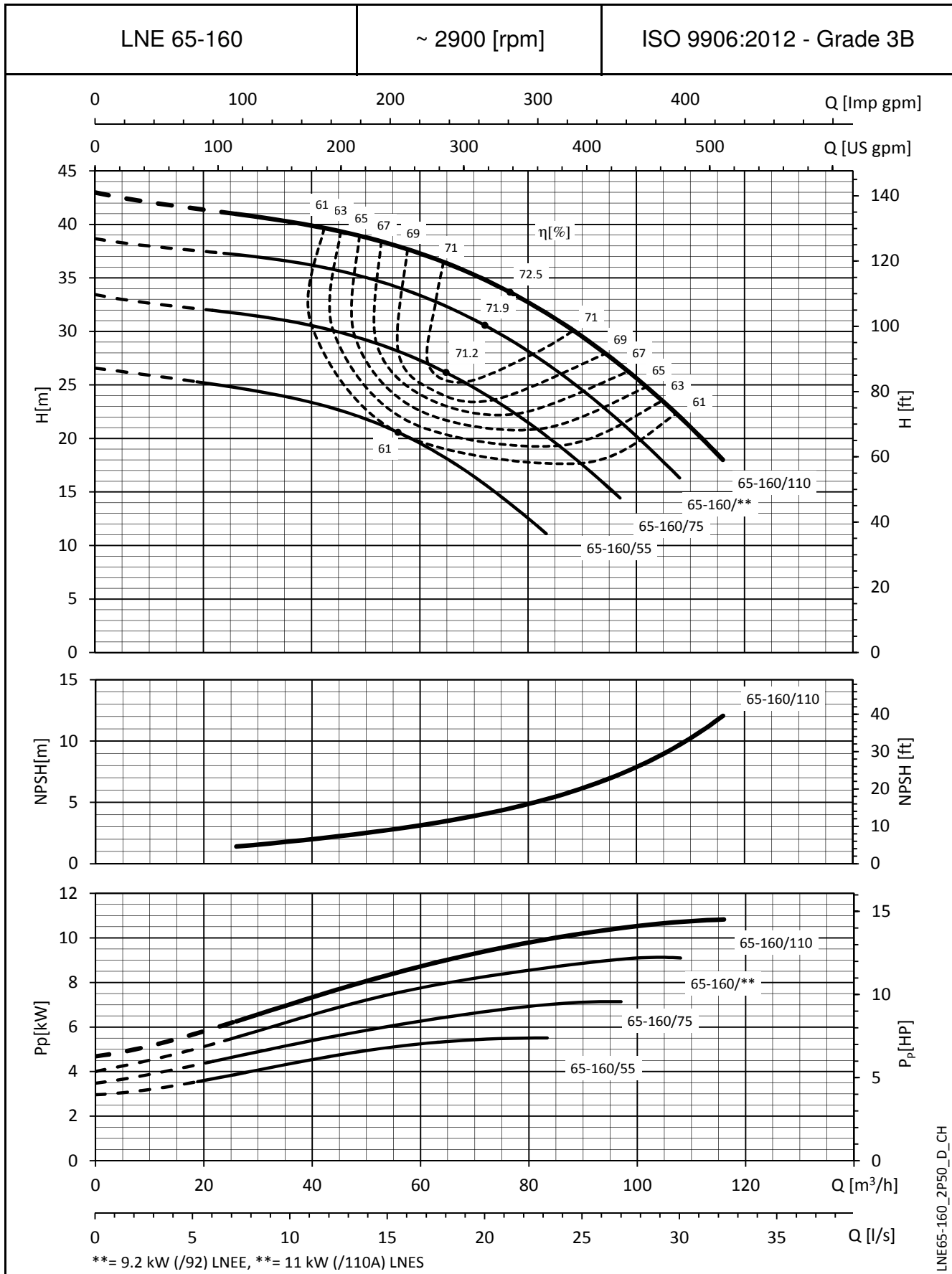


LNE65-125_2P50_C_CH

Los valores del NPSH son valores de laboratorio, para su uso práctico recomendamos aumentar estos valores de 0,5 m.
Estas prestaciones se refieren al uso con líquidos con densidad $\rho = 1,0 \text{ kg/dm}^3$ y viscosidad cinemática $\nu = 1 \text{ mm}^2/\text{seg}$.

SERIE e-LNE

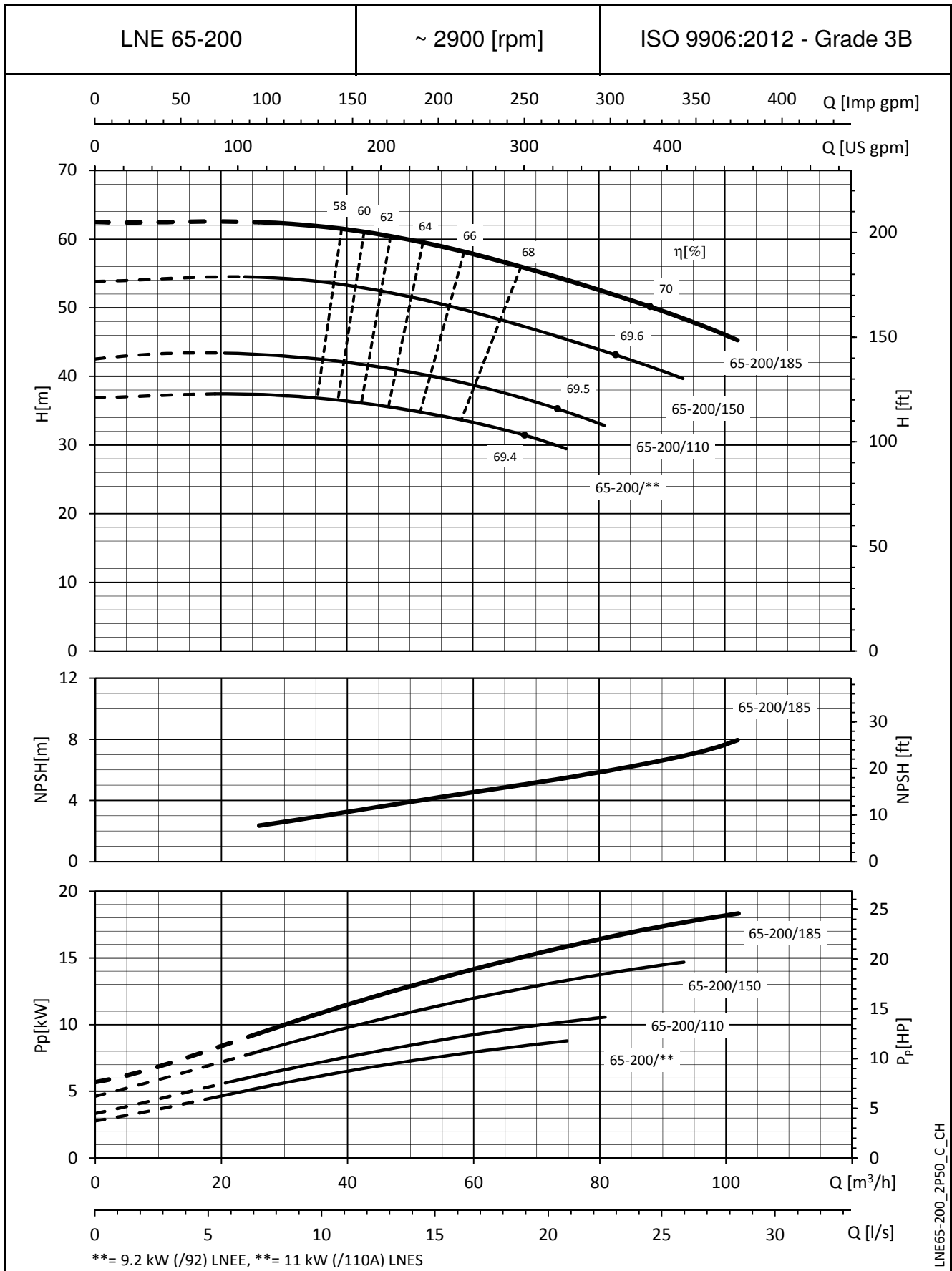
CARACTERÍSTICAS OPERATIVAS A 50 Hz, 2 POLOS



Los valores del NPSH son valores de laboratorio, para su uso práctico recomendamos aumentar estos valores de 0,5 m.
 Estas prestaciones se refieren al uso con líquidos con densidad $\rho = 1,0 \text{ kg/dm}^3$ y viscosidad cinemática $\nu = 1 \text{ mm}^2/\text{seg}$.

SERIE e-LNE

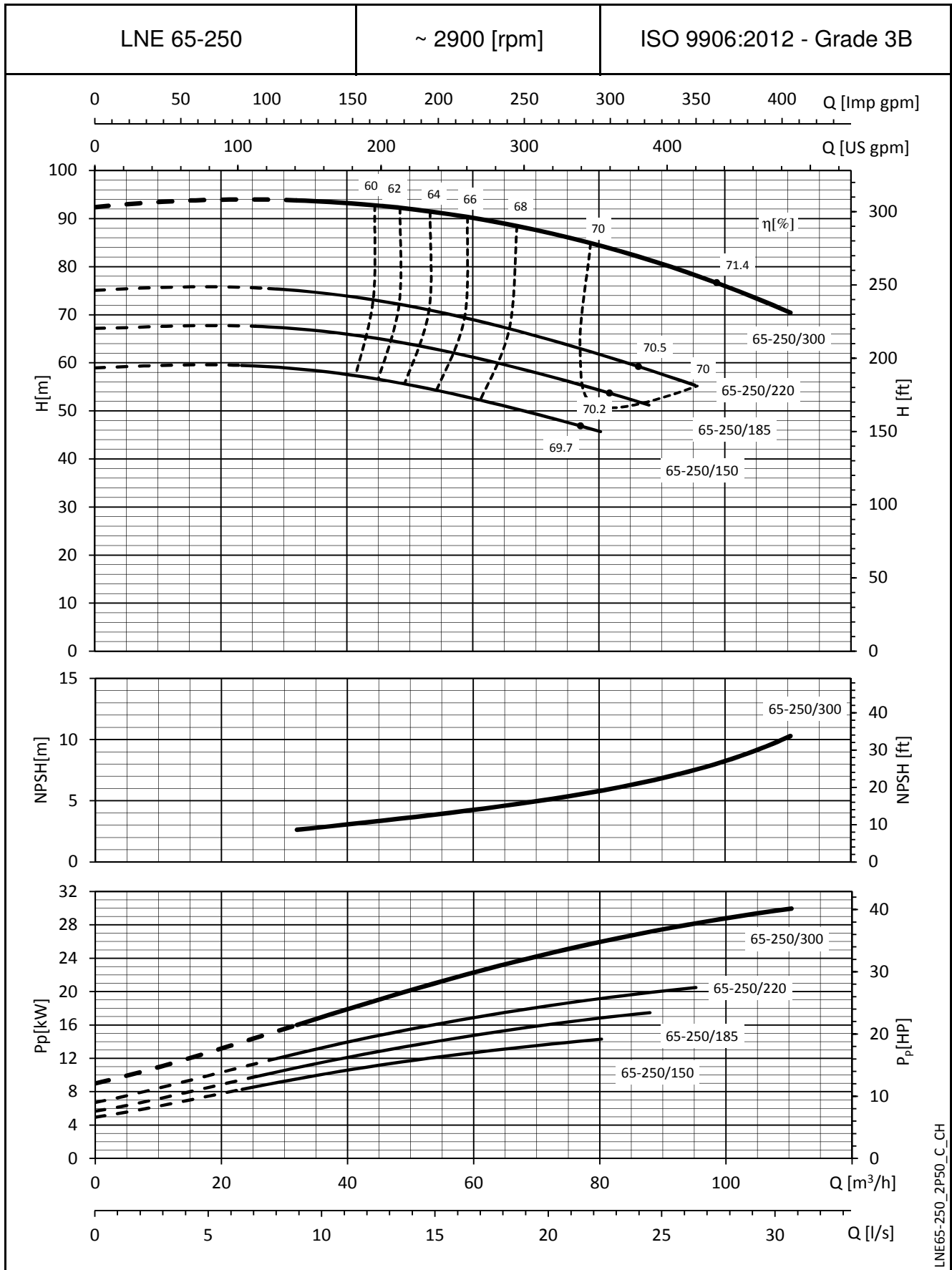
CARACTERÍSTICAS OPERATIVAS A 50 Hz, 2 POLOS



Los valores del NPSH son valores de laboratorio, para su uso práctico recomendamos aumentar estos valores de 0,5 m.
 Estas prestaciones se refieren al uso con líquidos con densidad $\rho = 1,0 \text{ kg/dm}^3$ y viscosidad cinemática $\nu = 1 \text{ mm}^2/\text{seg}$.

SERIE e-LNE

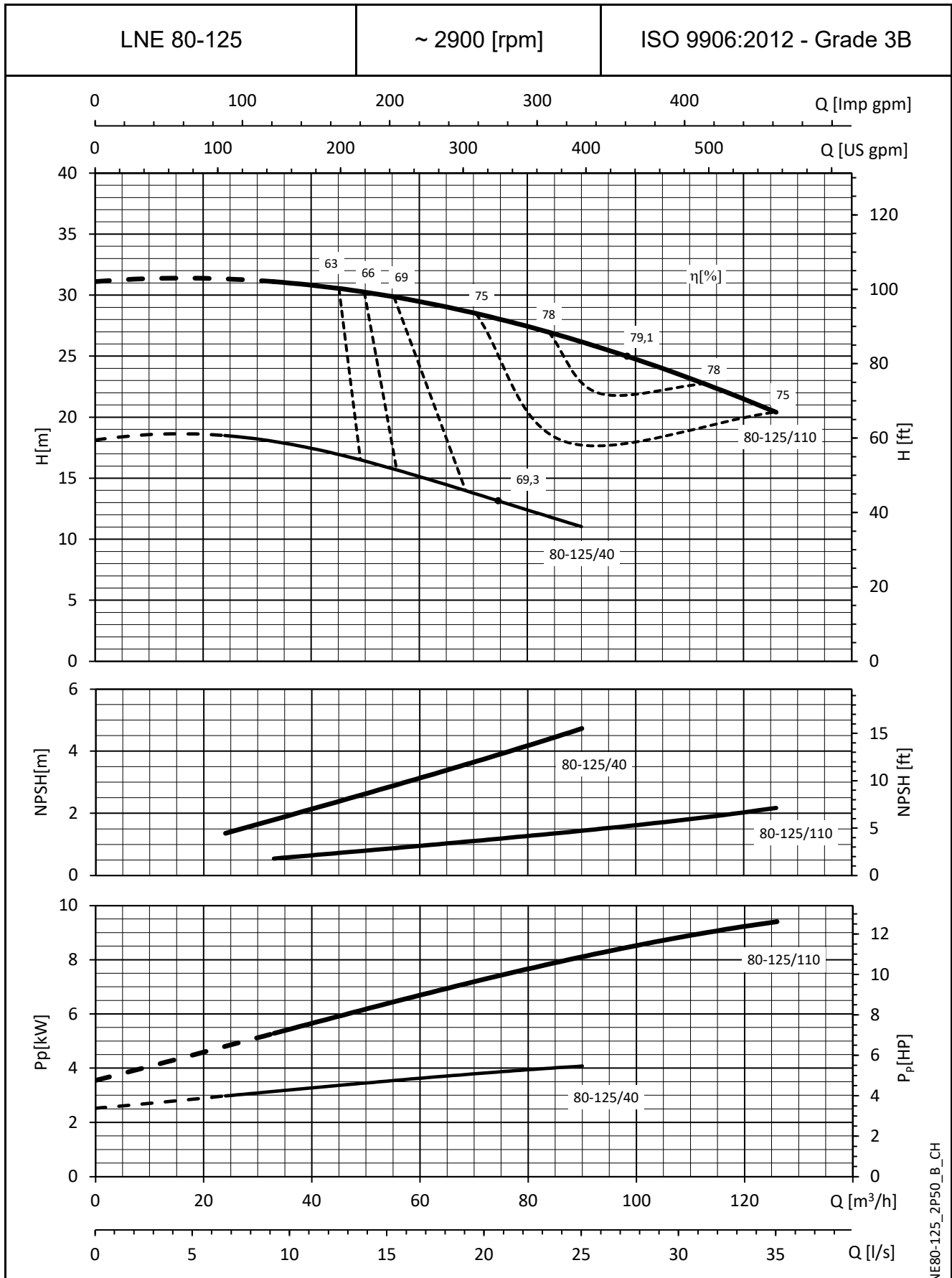
CARACTERÍSTICAS OPERATIVAS A 50 Hz, 2 POLOS



Los valores del NPSH son valores de laboratorio, para su uso práctico recomendamos aumentar estos valores de 0,5 m.
 Estas prestaciones se refieren al uso con líquidos con densidad $\rho = 1,0 \text{ kg/dm}^3$ y viscosidad cinemática $\nu = 1 \text{ mm}^2/\text{seg}$.

SERIE e-LNE

CARACTERÍSTICAS OPERATIVAS A 50 Hz, 2 POLOS

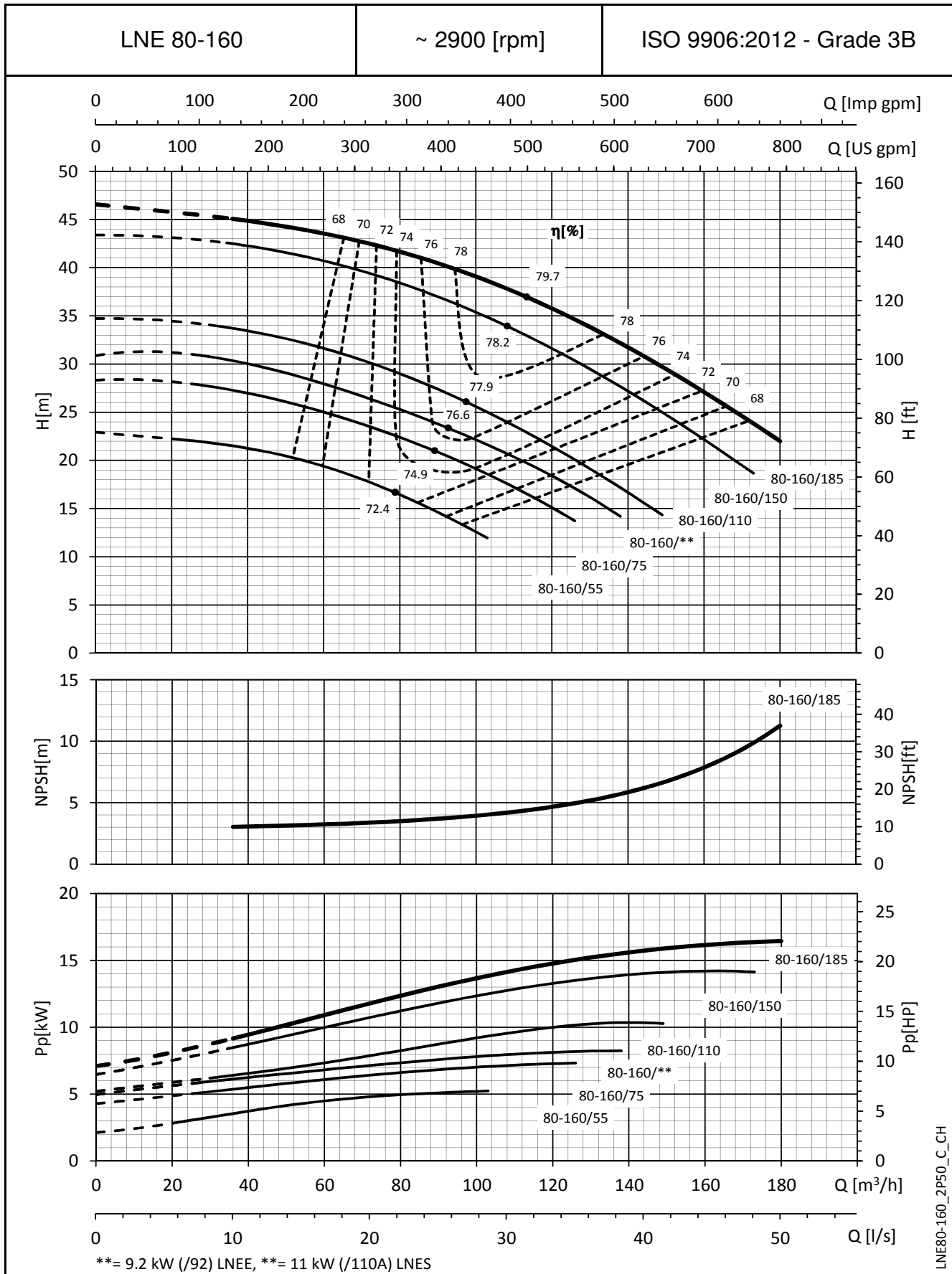


VE80-125_2P50_B_CH

Los valores del NPSH son valores de laboratorio, para su uso práctico recomendamos aumentar estos valores de 0,5 m. Estas prestaciones se refieren al uso con líquidos con densidad $\rho = 1,0 \text{ kg/dm}^3$ y viscosidad cinemática $\nu = 1 \text{ mm}^2/\text{seg}$.

SERIE e-LNE

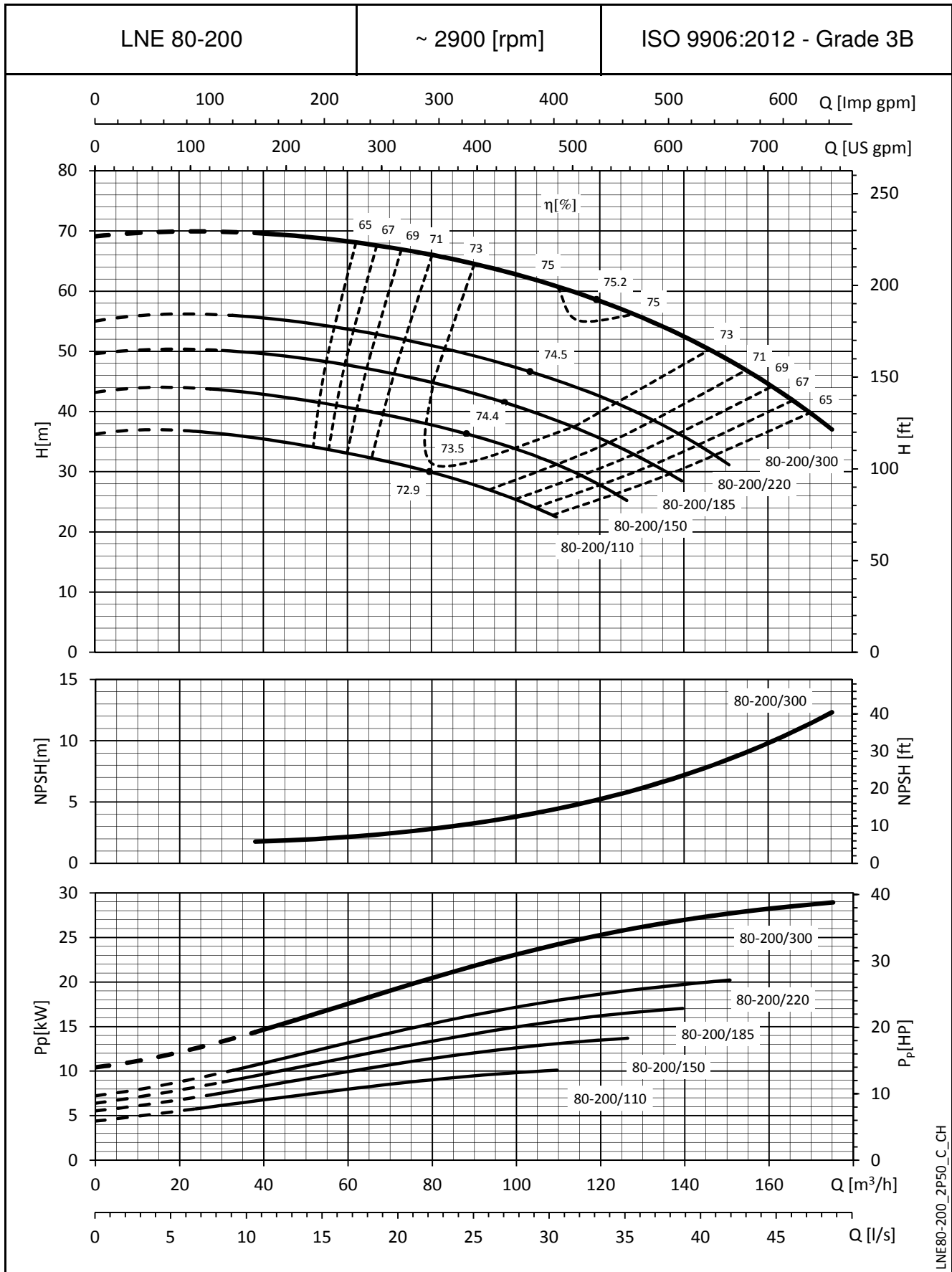
CARACTERÍSTICAS OPERATIVAS A 50 Hz, 2 POLOS



Los valores del NPSH son valores de laboratorio, para su uso práctico recomendamos aumentar estos valores de 0,5 m. Estas prestaciones se refieren al uso con líquidos con densidad $\rho = 1,0 \text{ kg/dm}^3$ y viscosidad cinemática $\nu = 1 \text{ mm}^2/\text{seg}$.

SERIE e-LNE

CARACTERÍSTICAS OPERATIVAS A 50 Hz, 2 POLOS

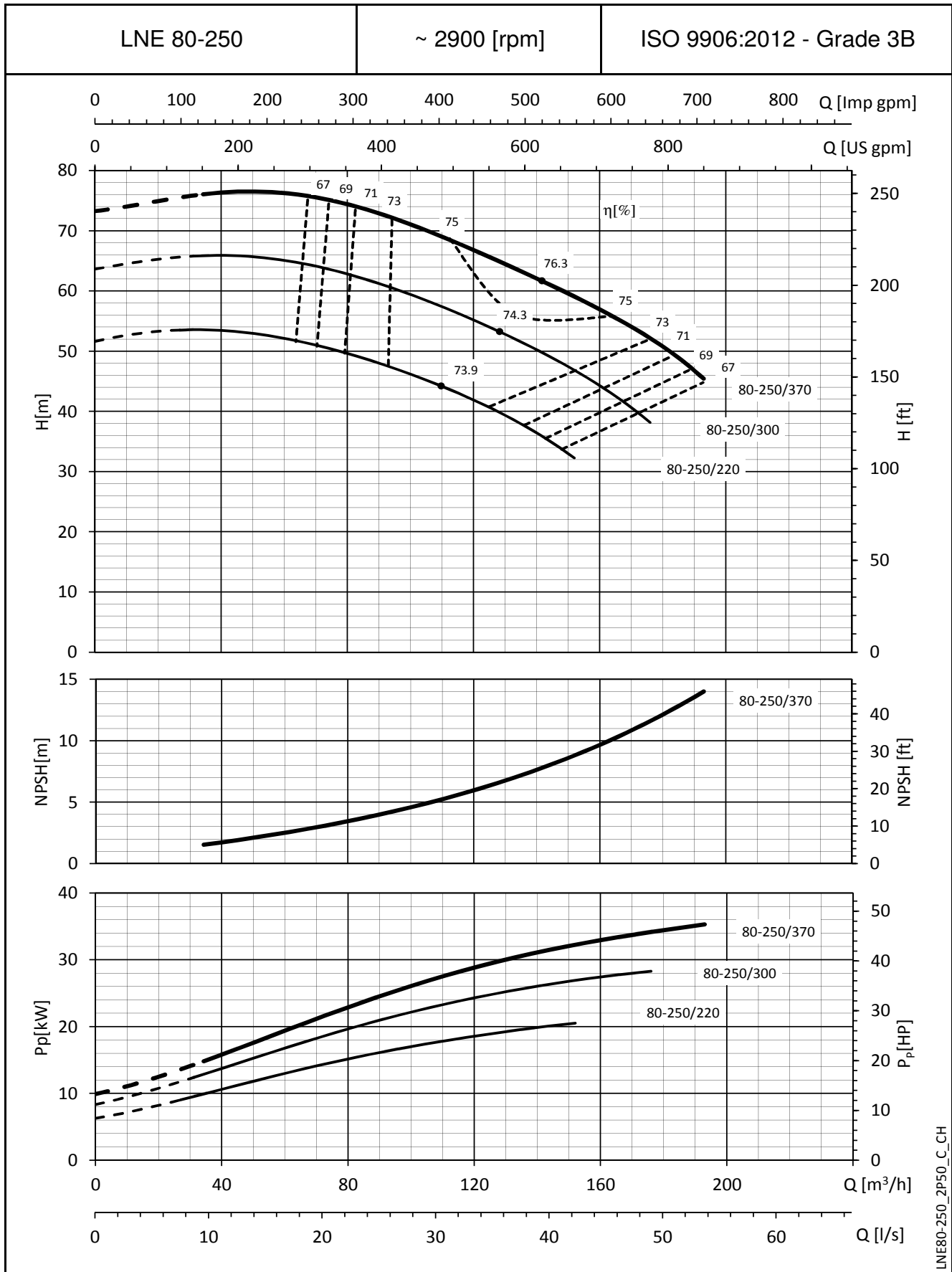


LNE80-200_2P50_C_CH

Los valores del NPSH son valores de laboratorio, para su uso práctico recomendamos aumentar estos valores de 0,5 m.
 Estas prestaciones se refieren al uso con líquidos con densidad $\rho = 1,0 \text{ kg/dm}^3$ y viscosidad cinemática $\nu = 1 \text{ mm}^2/\text{seg}$.

SERIE e-LNE

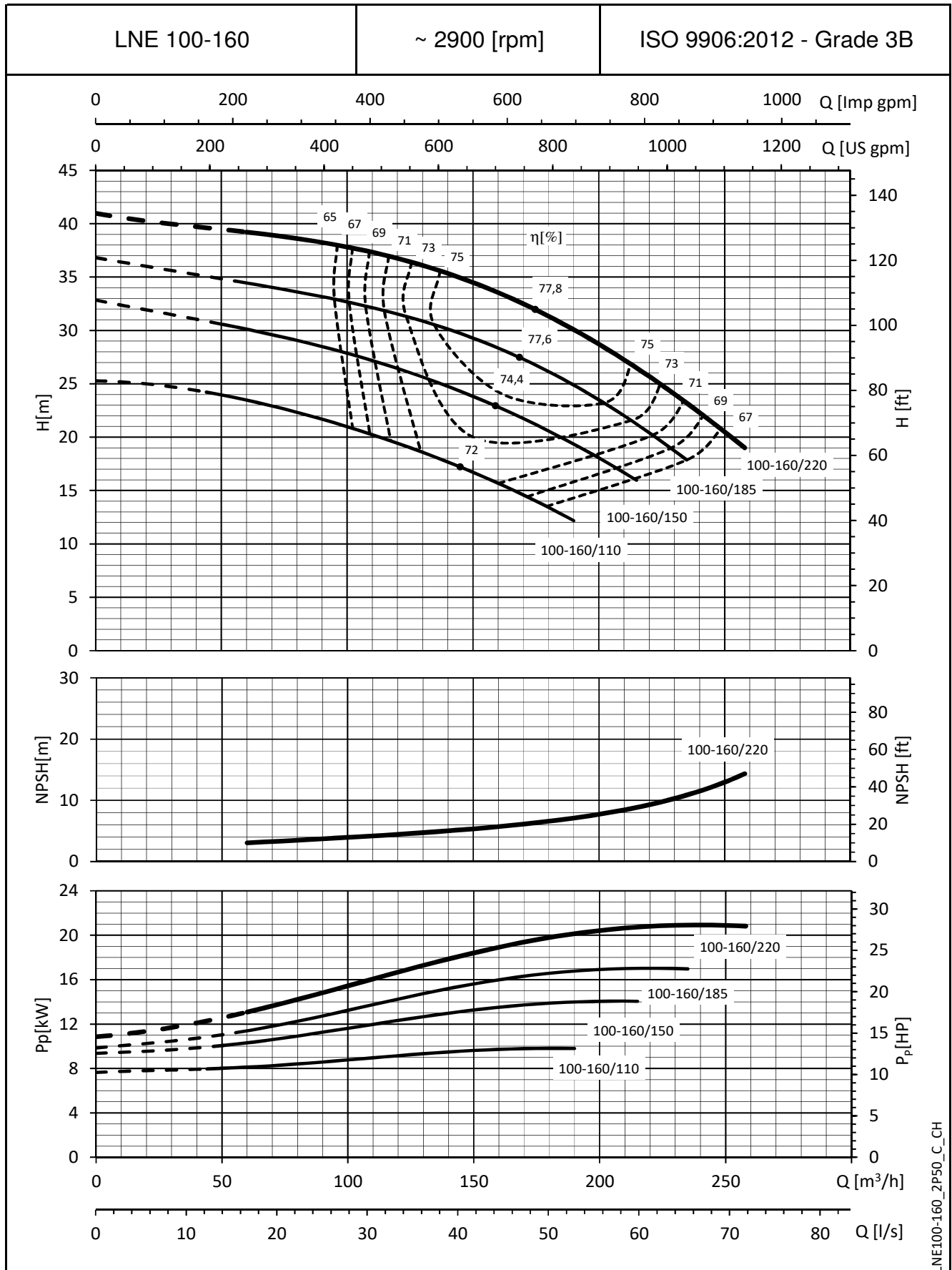
CARACTERÍSTICAS OPERATIVAS A 50 Hz, 2 POLOS



Los valores del NPSH son valores de laboratorio, para su uso práctico recomendamos aumentar estos valores de 0,5 m.
 Estas prestaciones se refieren al uso con líquidos con densidad $\rho = 1,0 \text{ kg/dm}^3$ y viscosidad cinemática $\nu = 1 \text{ mm}^2/\text{seg}$.

SERIE e-LNE

CARACTERÍSTICAS OPERATIVAS A 50 Hz, 2 POLOS

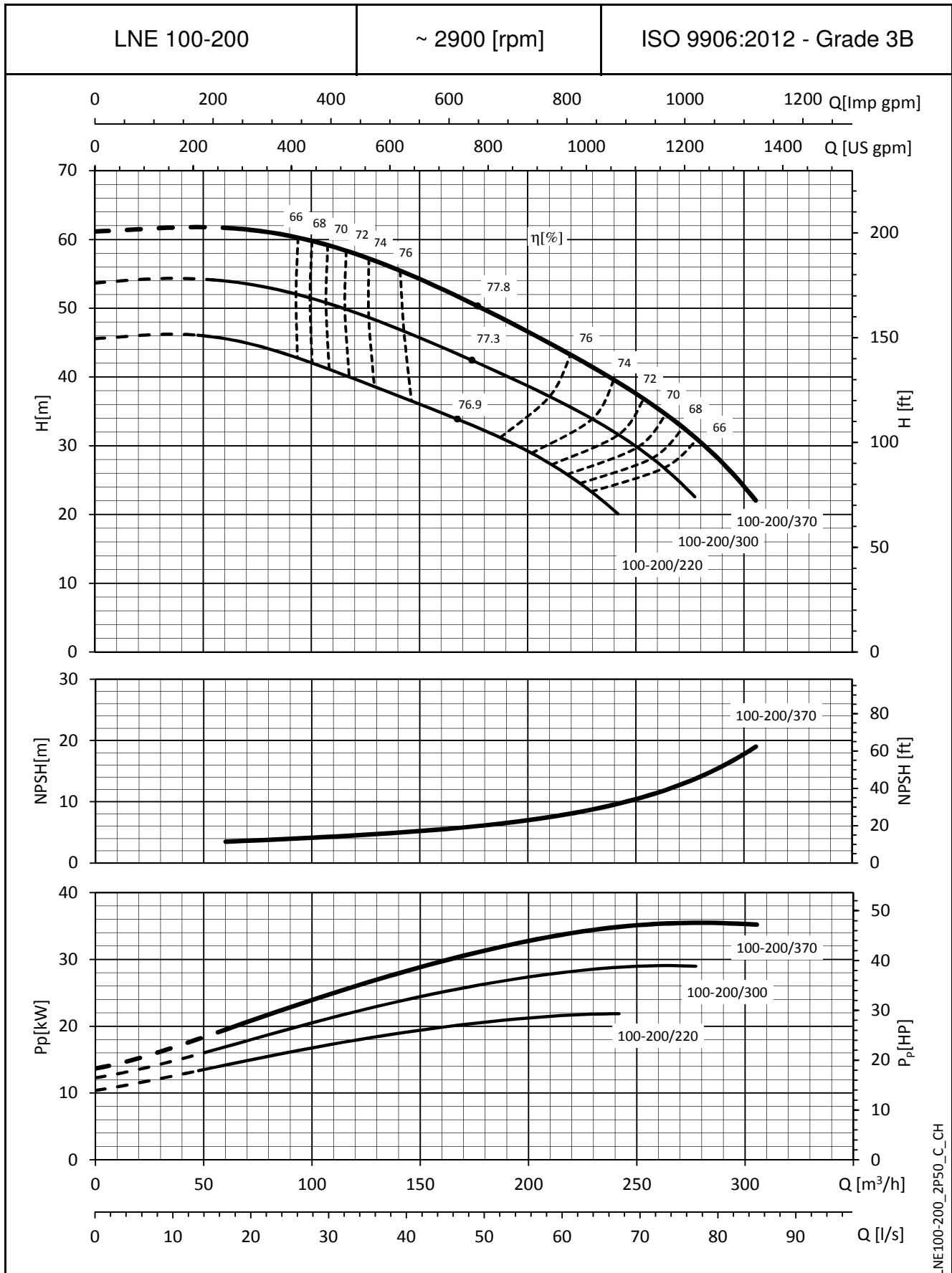


LNE100-160_2P50_C_CH

Los valores del NPSH son valores de laboratorio, para su uso práctico recomendamos aumentar estos valores de 0,5 m. Estas prestaciones se refieren al uso con líquidos con densidad $\rho = 1,0 \text{ kg/dm}^3$ y viscosidad cinemática $\nu = 1 \text{ mm}^2/\text{seg}$.

SERIE e-LNE

CARACTERÍSTICAS OPERATIVAS A 50 Hz, 2 POLOS

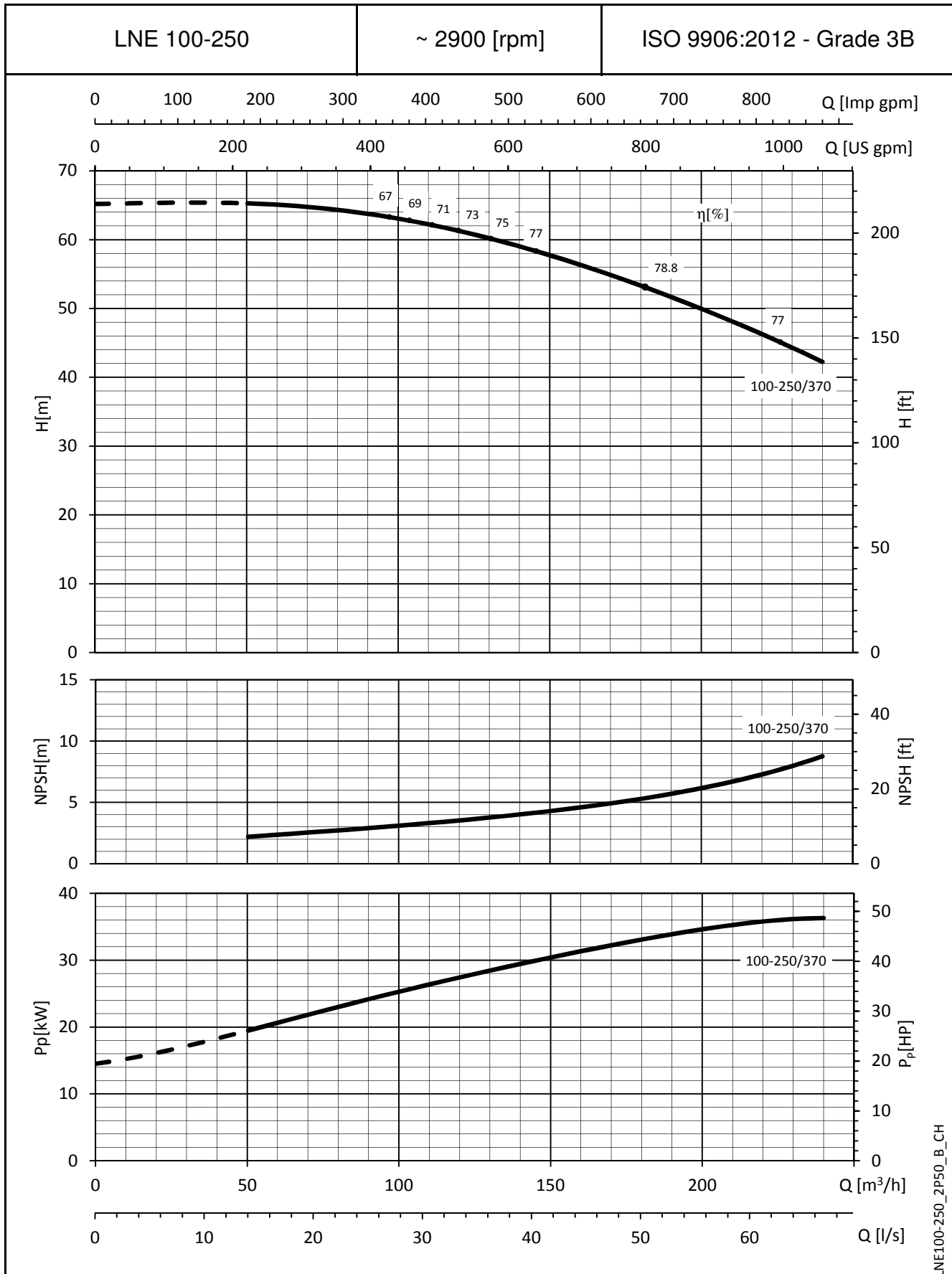


LNE100-200_2P50_C_CH

Los valores del NPSH son valores de laboratorio, para su uso práctico recomendamos aumentar estos valores de 0,5 m.
 Estas prestaciones se refieren al uso con líquidos con densidad $\rho = 1,0 \text{ kg/dm}^3$ y viscosidad cinemática $\nu = 1 \text{ mm}^2/\text{seg}$.

SERIE e-LNE

CARACTERÍSTICAS OPERATIVAS A 50 Hz, 2 POLOS

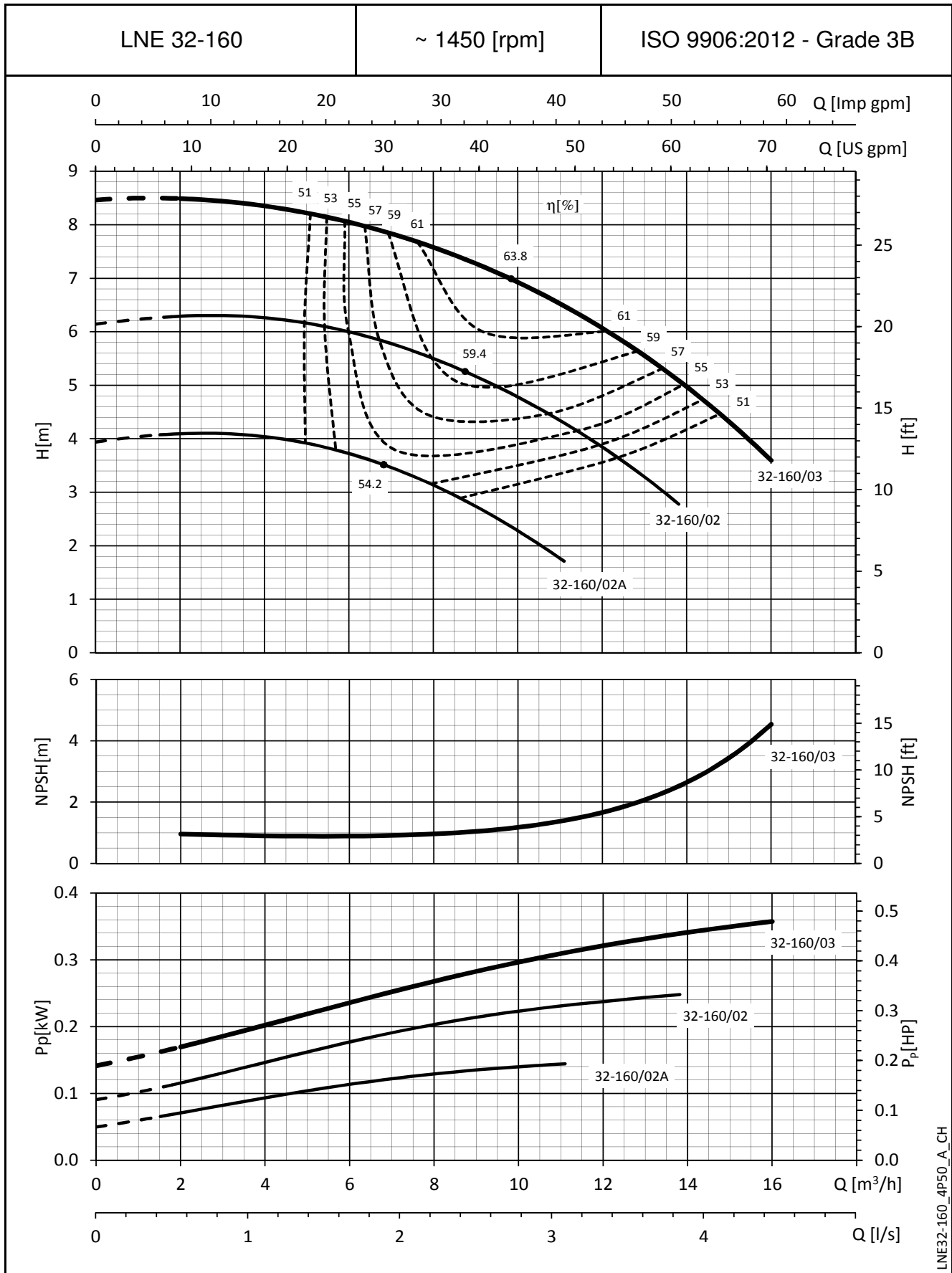


LNE100-250_2P50_B_CH

Los valores del NPSH son valores de laboratorio, para su uso práctico recomendamos aumentar estos valores de 0,5 m. Estas prestaciones se refieren al uso con líquidos con densidad $\rho = 1,0 \text{ kg/dm}^3$ y viscosidad cinemática $\nu = 1 \text{ mm}^2/\text{seg}$.

SERIE e-LNE

CARACTERÍSTICAS OPERATIVAS A 50 Hz, 4 POLOS

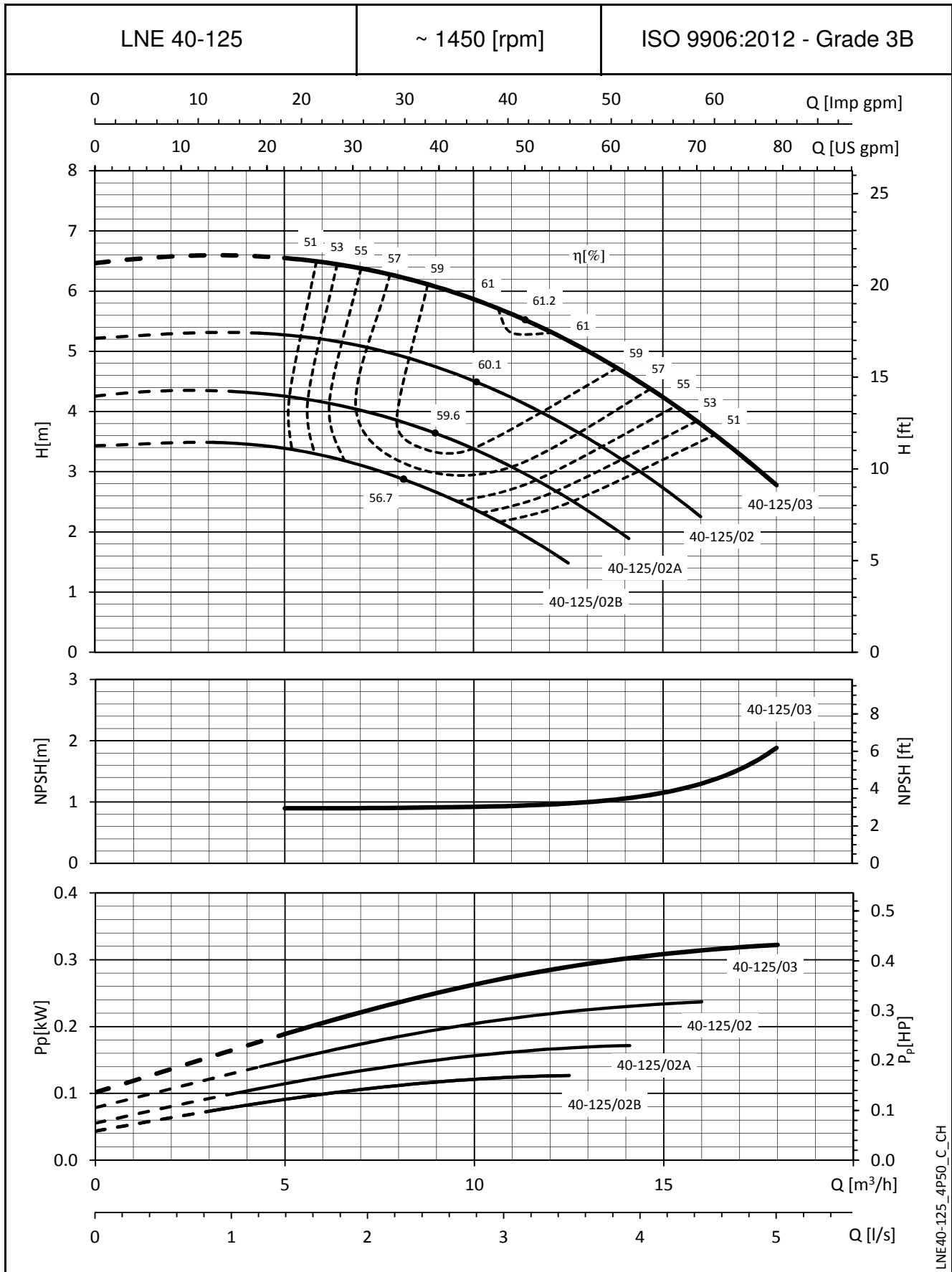


LNE32-160_4P50_A_CH

The NPSH values are laboratory values; for practical use we suggest increasing these values by 0,5 m.
 Estas prestaciones se refieren al uso con líquidos con densidad $\rho = 1,0 \text{ Kg/dm}^3$ y viscosidad cinemática $\nu = 1 \text{ mm}^2/\text{sec}$.

SERIE e-LNE

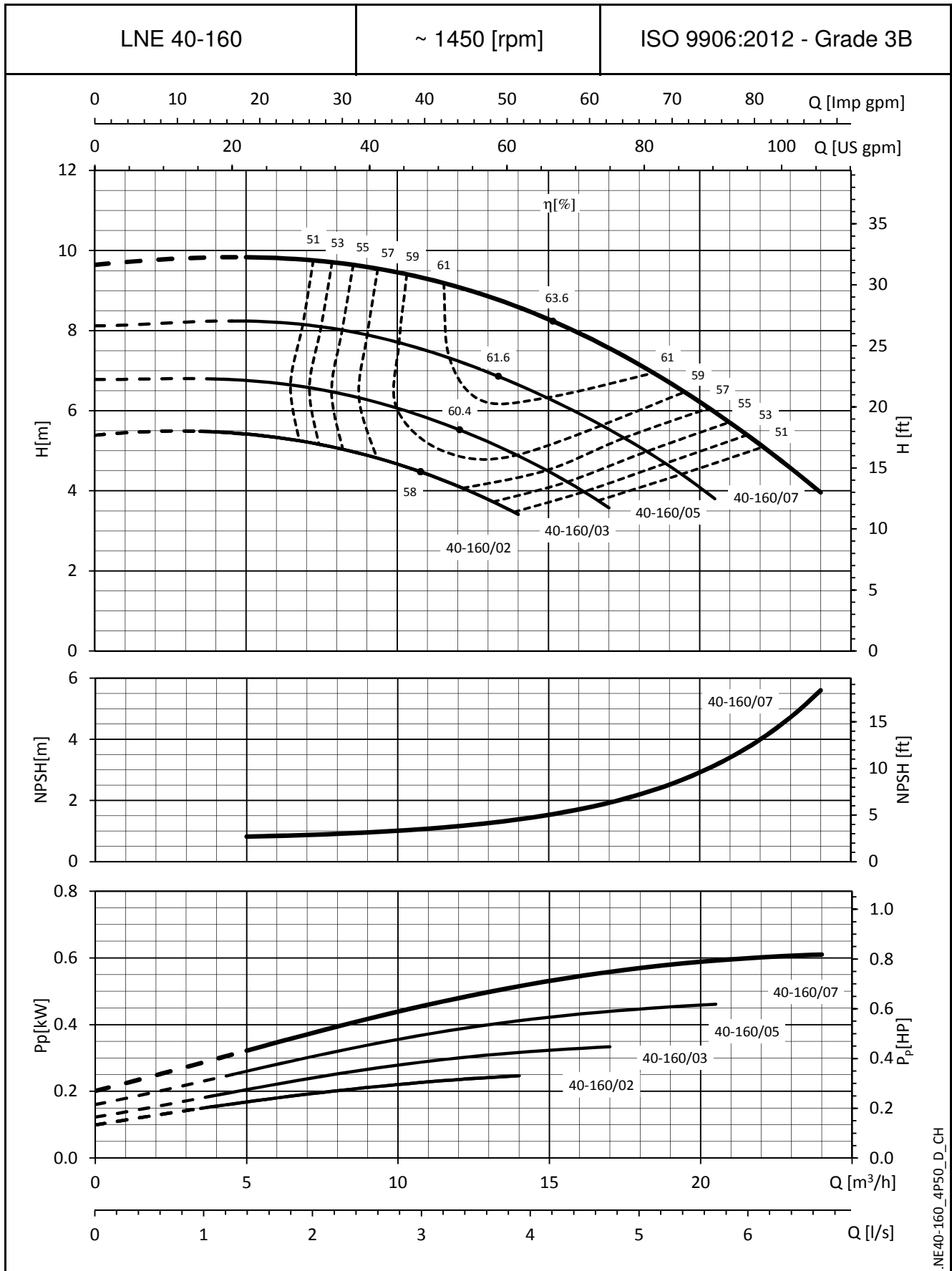
CARACTERÍSTICAS OPERATIVAS A 50 Hz, 4 POLOS



LNE40-125_4P50_C_CH

Los valores del NPSH son valores de laboratorio, para su uso práctico recomendamos aumentar estos valores de 0,5 m.
 Estas prestaciones se refieren al uso con líquidos con densidad $\rho = 1,0 \text{ kg/dm}^3$ y viscosidad cinemática $\nu = 1 \text{ mm}^2/\text{seg}$.

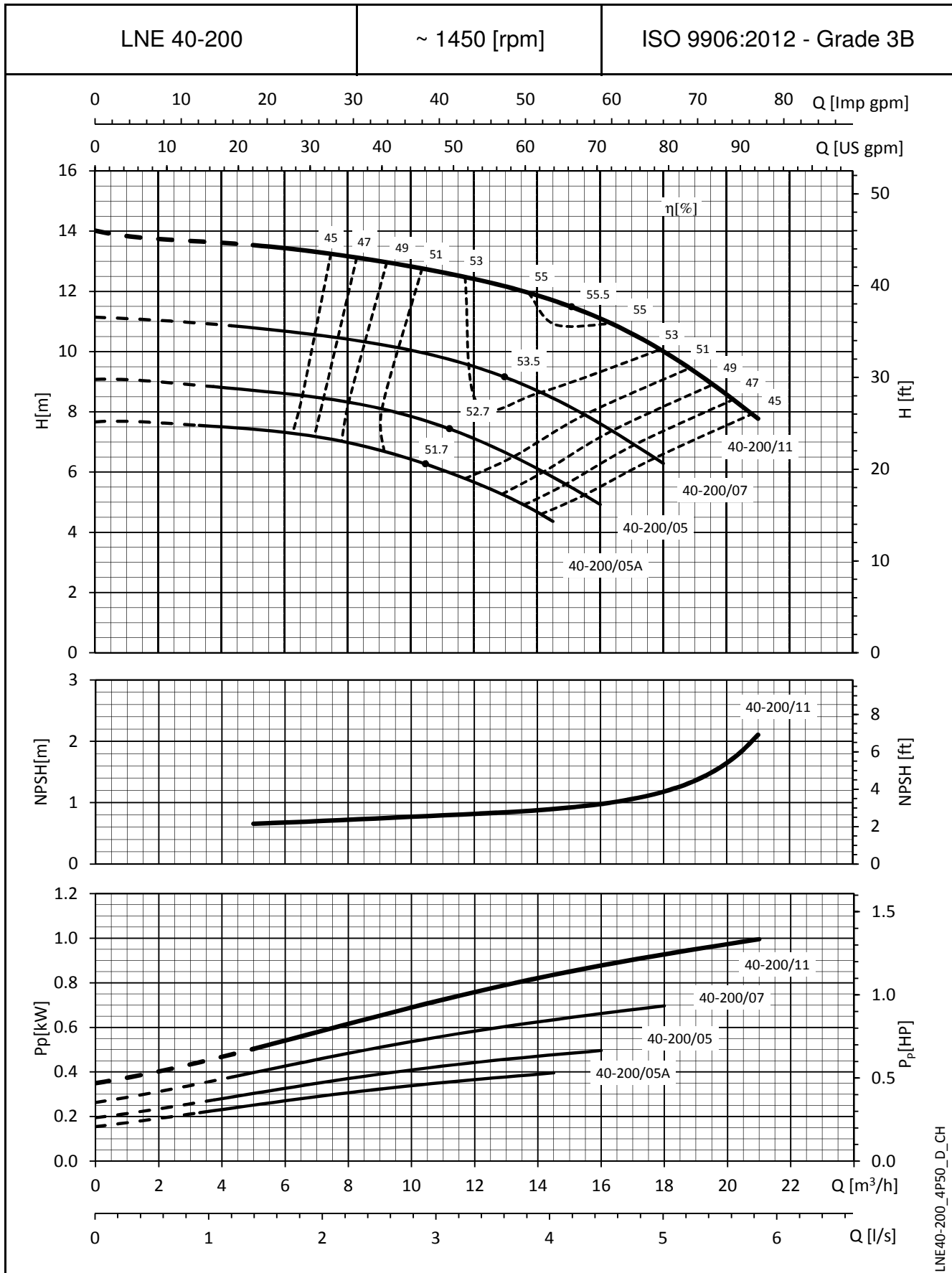
SERIE e-LNE
CARACTERÍSTICAS OPERATIVAS A 50 Hz, 4 POLOS



.NE40-160_4P50_D_CH

Los valores del NPSH son valores de laboratorio, para su uso práctico recomendamos aumentar estos valores de 0,5 m.
Estas prestaciones se refieren al uso con líquidos con densidad $\rho = 1,0 \text{ kg/dm}^3$ y viscosidad cinemática $\nu = 1 \text{ mm}^2/\text{seg}$.

SERIE e-LNE
CARACTERÍSTICAS OPERATIVAS A 50 Hz, 4 POLOS

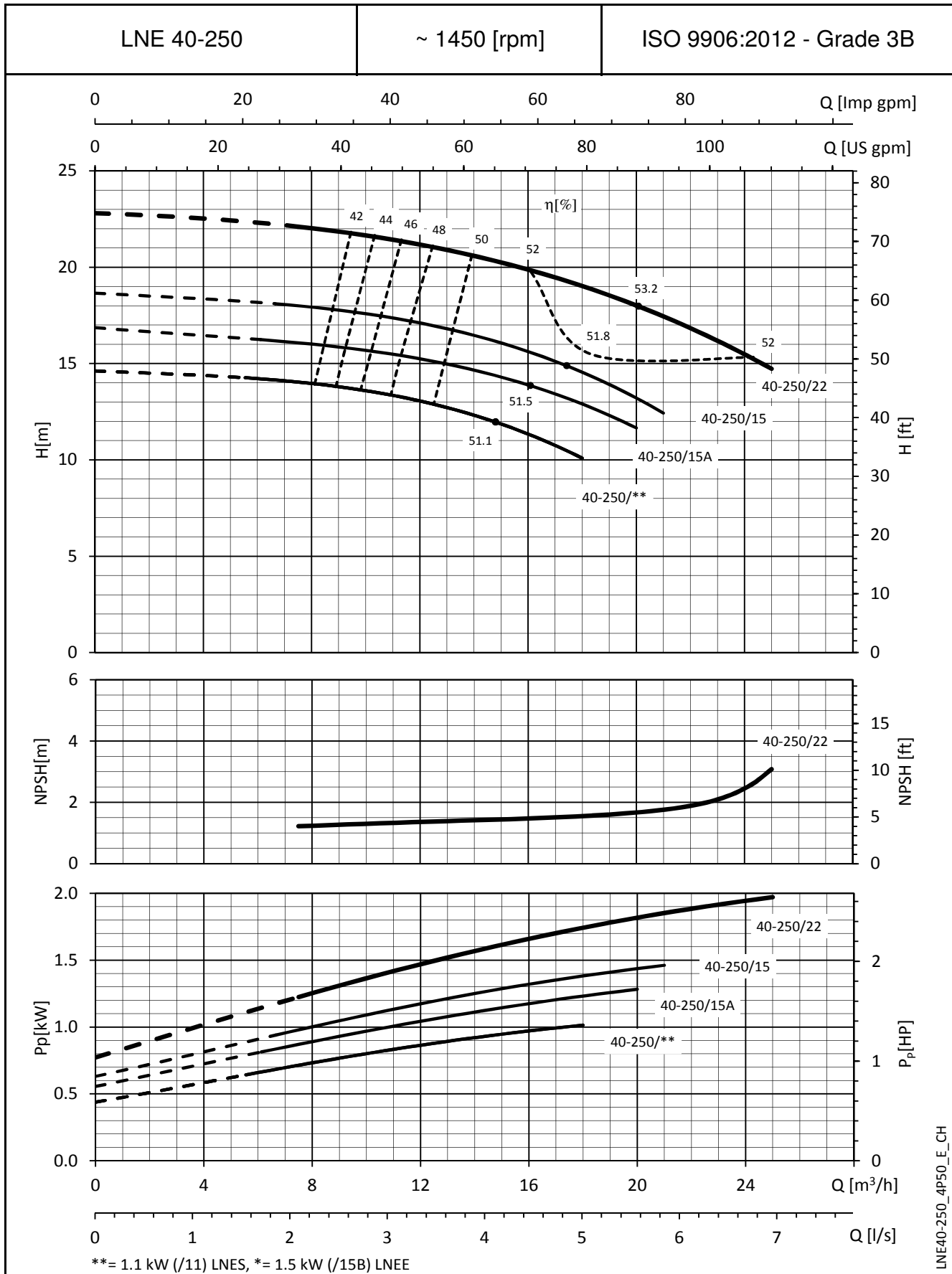


LNE40-200_4P50_D_CH

Los valores del NPSH son valores de laboratorio, para su uso práctico recomendamos aumentar estos valores de 0,5 m.
Estas prestaciones se refieren al uso con líquidos con densidad $\rho = 1,0 \text{ kg/dm}^3$ y viscosidad cinemática $\nu = 1 \text{ mm}^2/\text{seg}$.

SERIE e-LNE

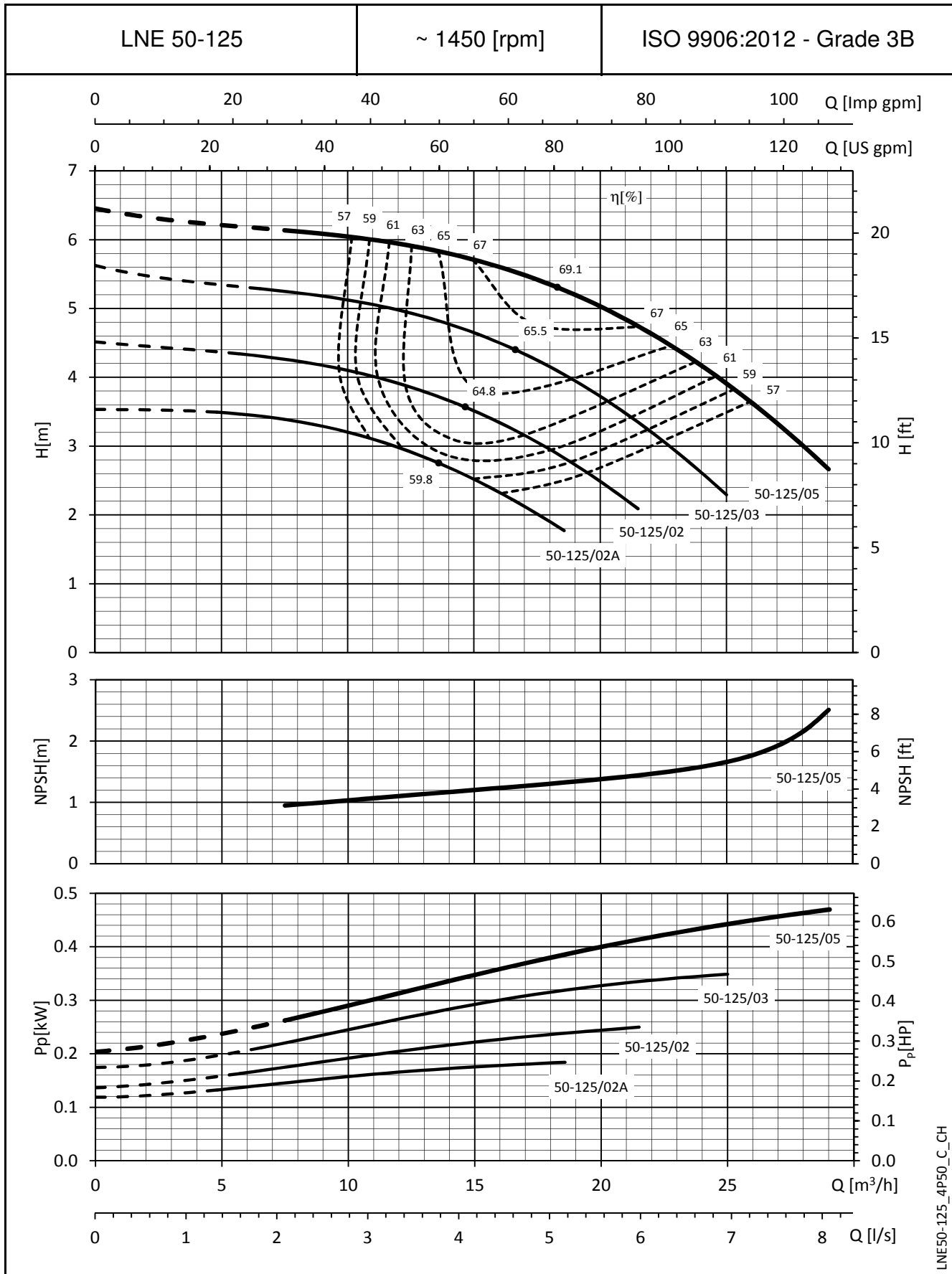
CARACTERÍSTICAS OPERATIVAS A 50 Hz, 4 POLOS



LNE40-250_4P50_E_CH

Los valores del NPSH son valores de laboratorio, para su uso práctico recomendamos aumentar estos valores de 0,5 m.
 Estas prestaciones se refieren al uso con líquidos con densidad $\rho = 1,0 \text{ kg/dm}^3$ y viscosidad cinemática $\nu = 1 \text{ mm}^2/\text{seg}$.

SERIE e-LNE
CARACTERÍSTICAS OPERATIVAS A 50 Hz, 4 POLOS

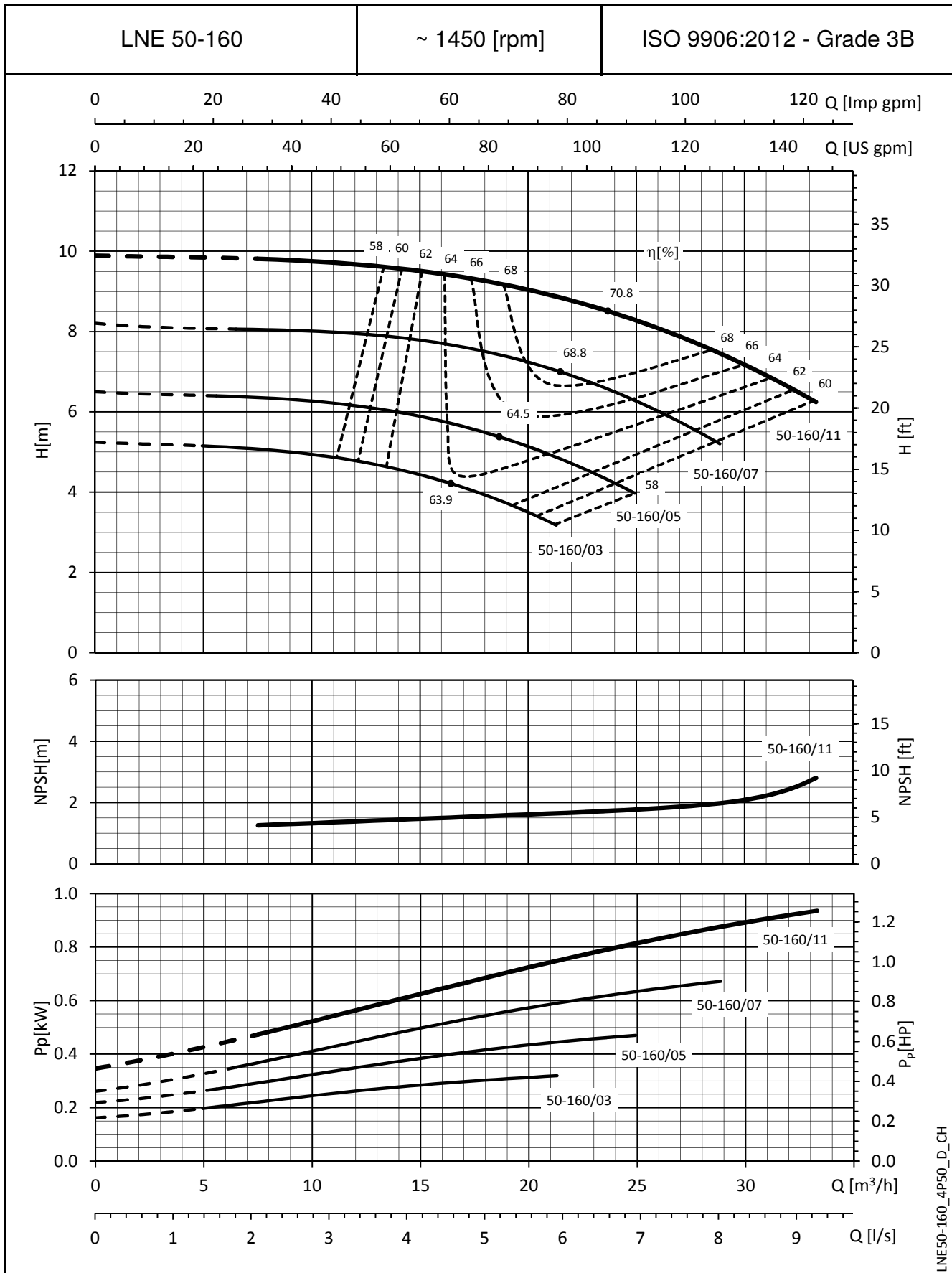


LNE50-125_4P50_C_CH

Los valores del NPSH son valores de laboratorio, para su uso práctico recomendamos aumentar estos valores de 0,5 m.
Estas prestaciones se refieren al uso con líquidos con densidad $\rho = 1,0 \text{ kg/dm}^3$ y viscosidad cinemática $\nu = 1 \text{ mm}^2/\text{seg}$.

SERIE e-LNE

CARACTERÍSTICAS OPERATIVAS A 50 Hz, 4 POLOS

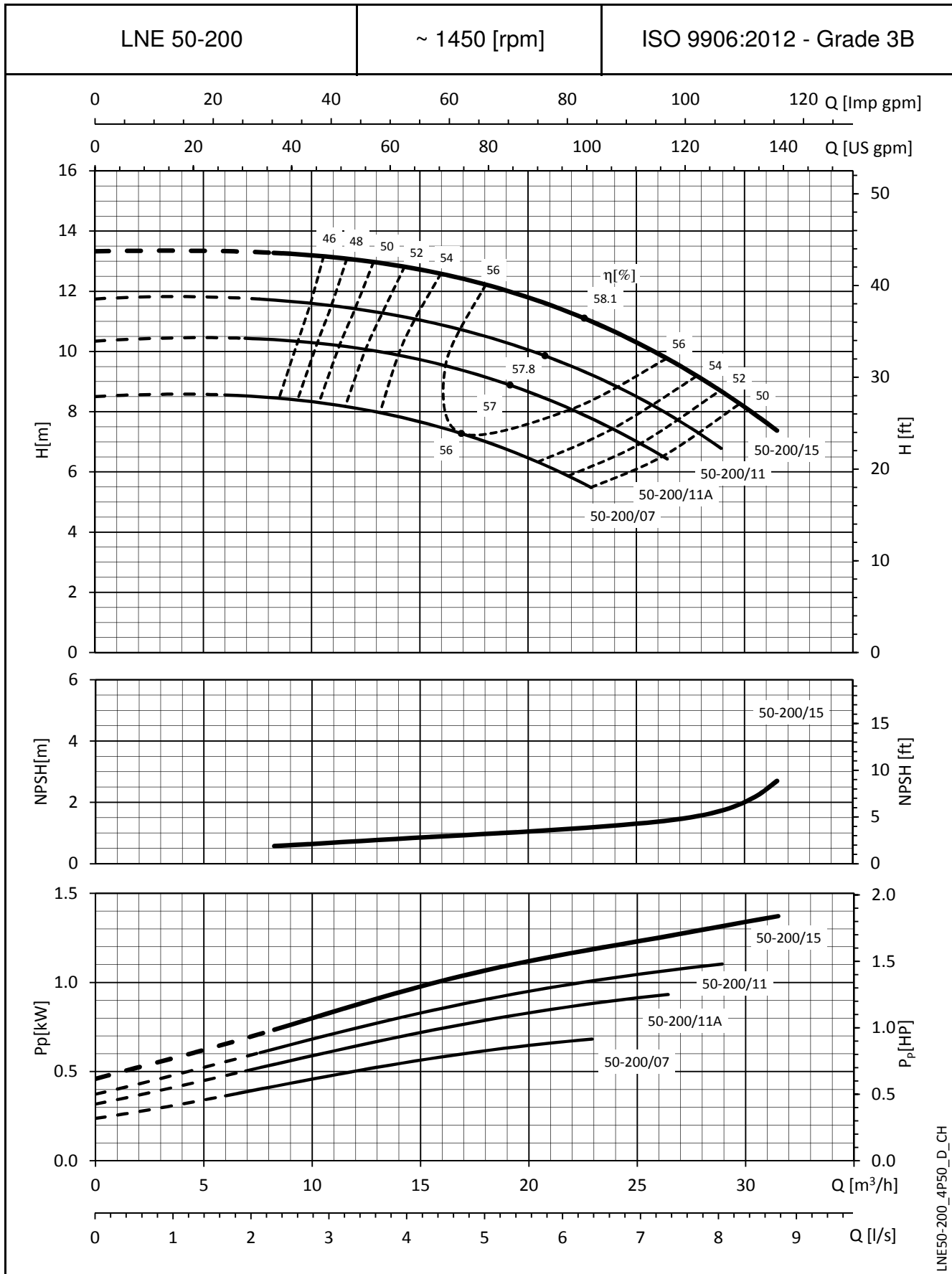


LNE50-160_4P50_D_CH

Los valores del NPSH son valores de laboratorio, para su uso práctico recomendamos aumentar estos valores de 0,5 m. Estas prestaciones se refieren al uso con líquidos con densidad $\rho = 1,0 \text{ kg/dm}^3$ y viscosidad cinemática $\nu = 1 \text{ mm}^2/\text{seg}$.

SERIE e-LNE

CARACTERÍSTICAS OPERATIVAS A 50 Hz, 4 POLOS

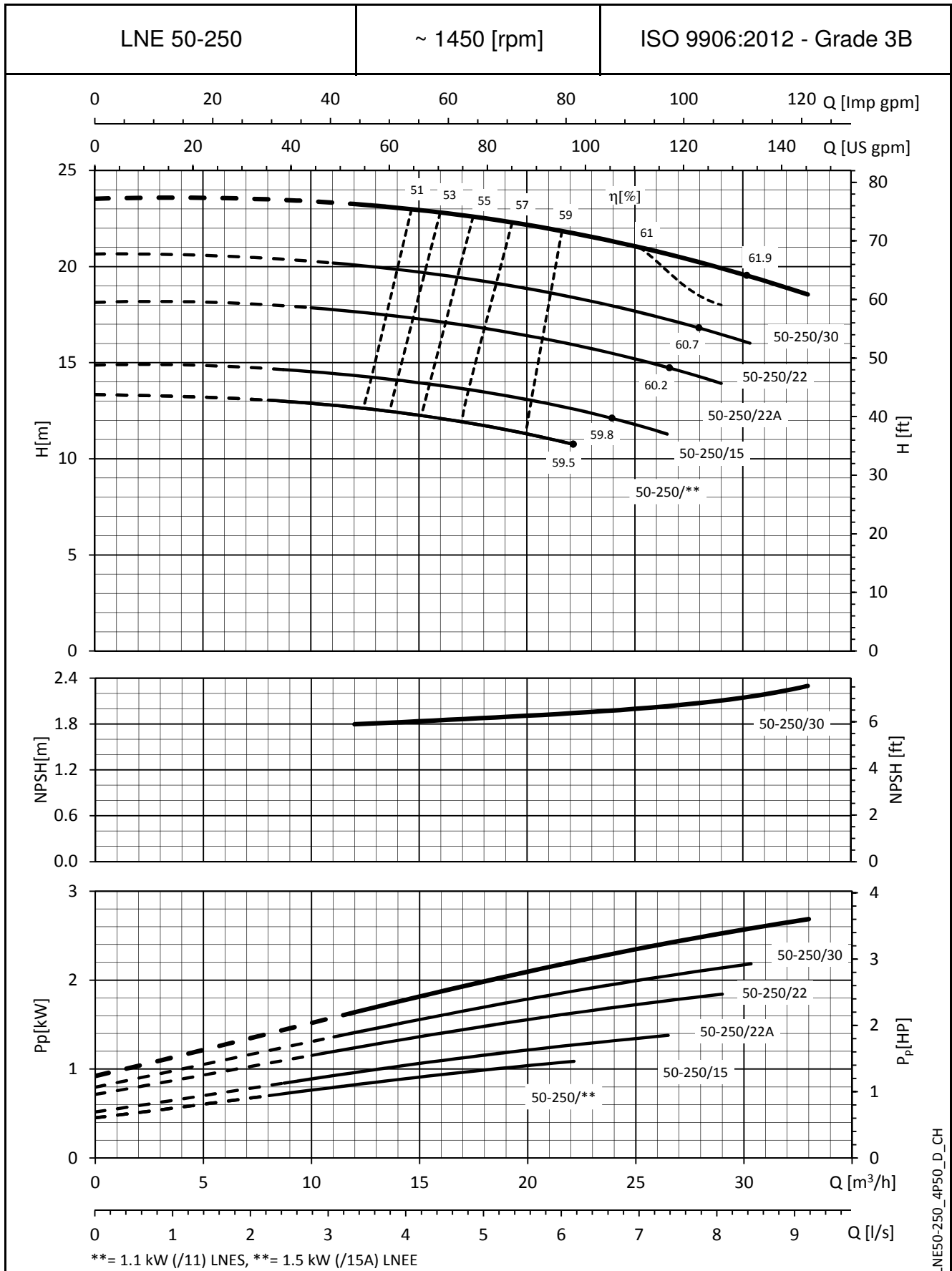


LNE50-200_4P50_D_CH

Los valores del NPSH son valores de laboratorio, para su uso práctico recomendamos aumentar estos valores de 0,5 m. Estas prestaciones se refieren al uso con líquidos con densidad $\rho = 1,0 \text{ kg/dm}^3$ y viscosidad cinemática $\nu = 1 \text{ mm}^2/\text{seg}$.

SERIE e-LNE

CARACTERÍSTICAS OPERATIVAS A 50 Hz, 4 POLOS

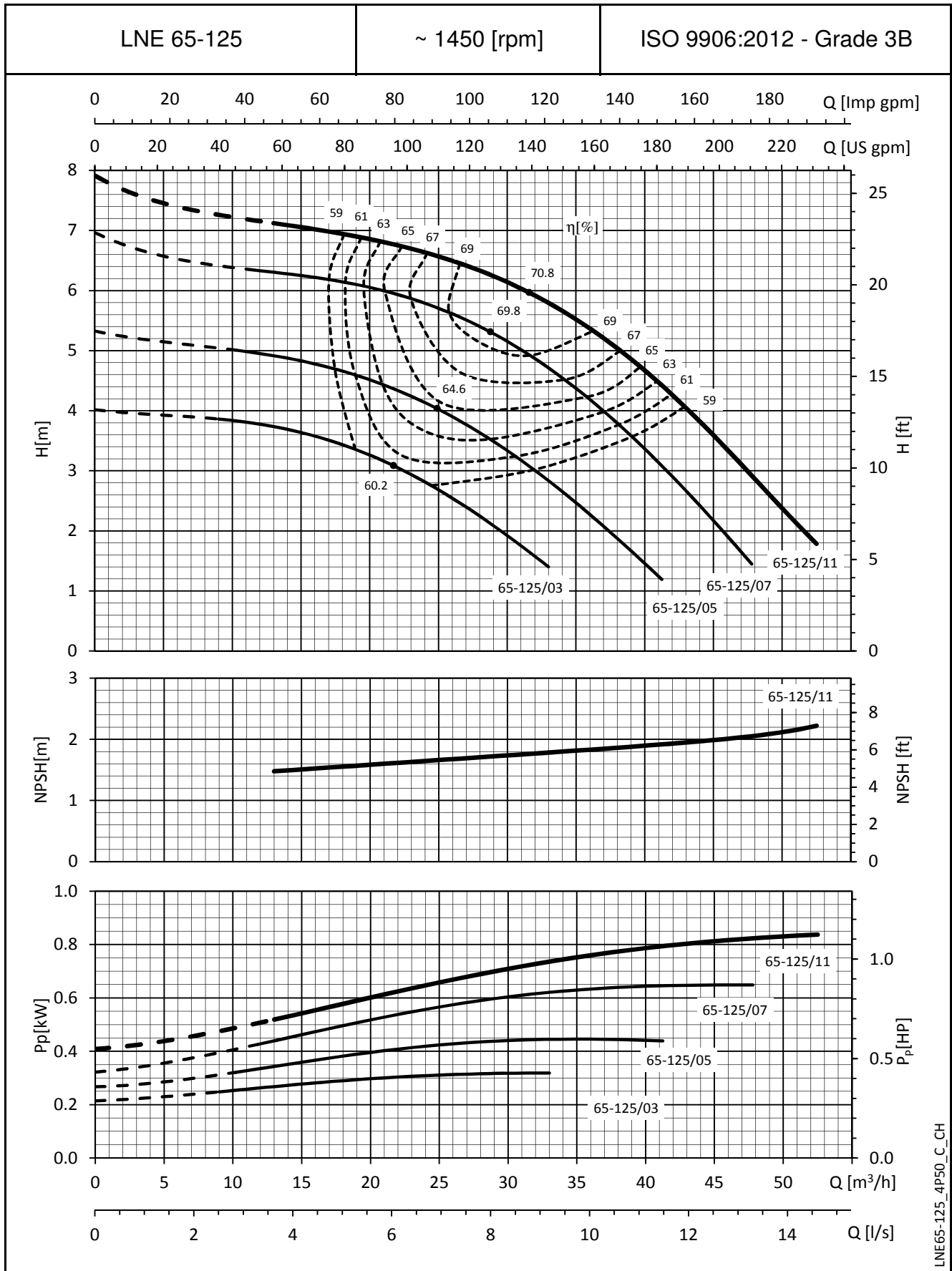


LNE50-250_4P50_D_CH

Los valores del NPSH son valores de laboratorio, para su uso práctico recomendamos aumentar estos valores de 0,5 m.
 Estas prestaciones se refieren al uso con líquidos con densidad $\rho = 1,0 \text{ kg/dm}^3$ y viscosidad cinemática $\nu = 1 \text{ mm}^2/\text{seg}$.

SERIE e-LNE

CARACTERÍSTICAS OPERATIVAS A 50 Hz, 4 POLOS

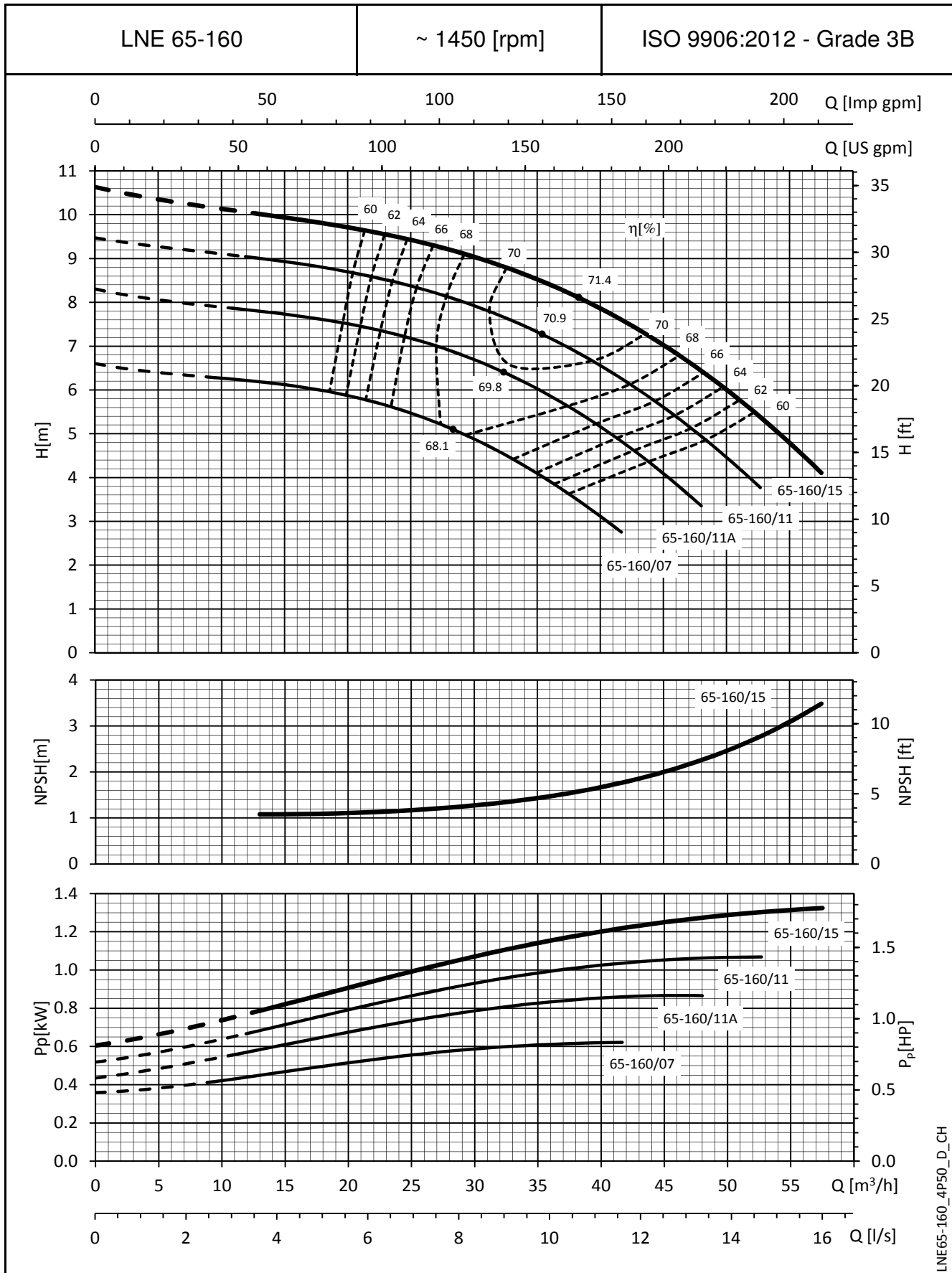


LNE65-125_4P50_C_CH

Los valores del NPSH son valores de laboratorio, para su uso práctico recomendamos aumentar estos valores de 0,5 m.
 Estas prestaciones se refieren al uso con líquidos con densidad $\rho = 1,0 \text{ kg/dm}^3$ y viscosidad cinemática $\nu = 1 \text{ mm}^2/\text{seg}$.

SERIE e-LNE

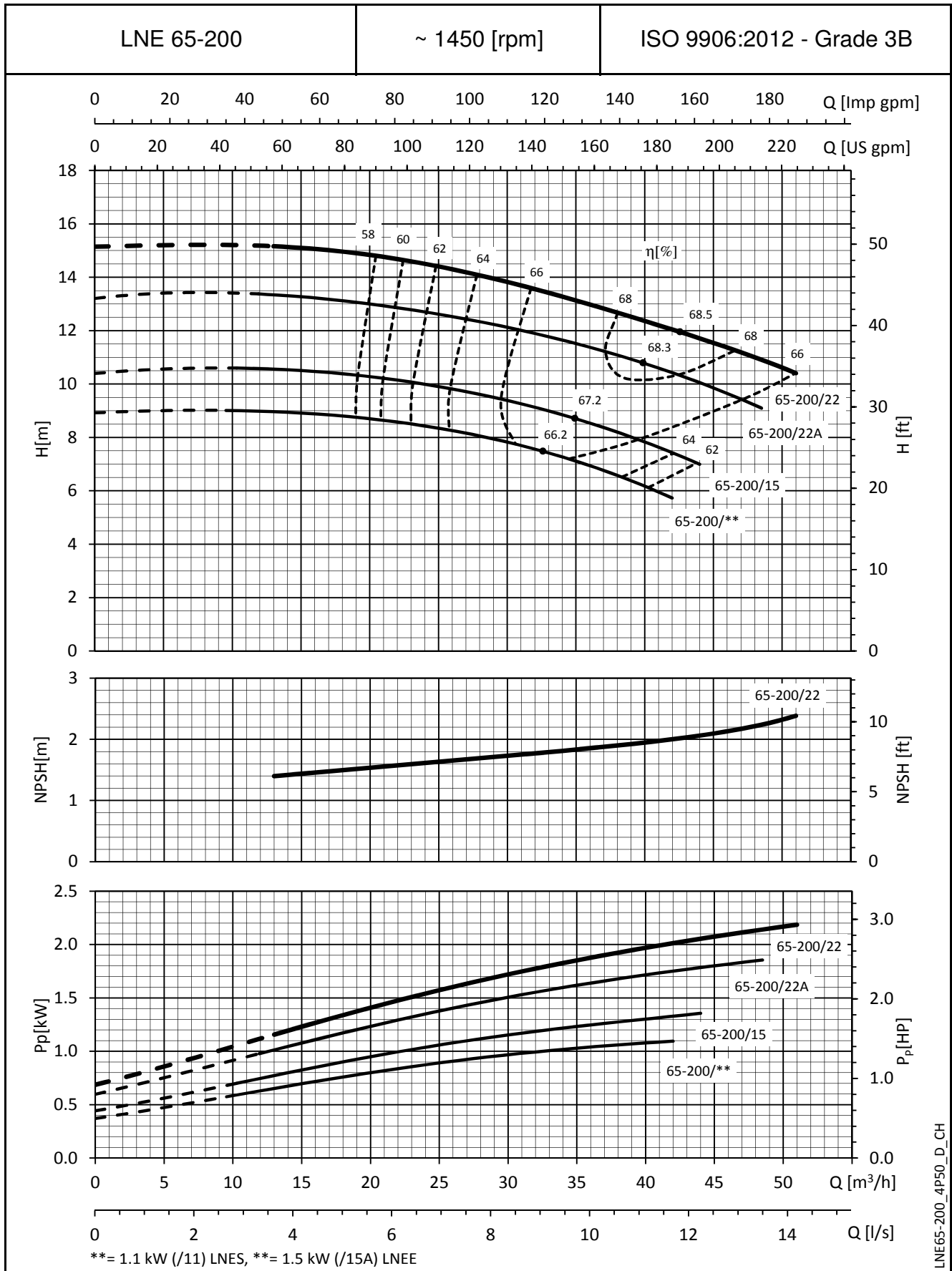
CARACTERÍSTICAS OPERATIVAS A 50 Hz, 4 POLOS



Los valores del NPSH son valores de laboratorio, para su uso práctico recomendamos aumentar estos valores de 0,5 m.
 Estas prestaciones se refieren al uso con líquidos con densidad $\rho = 1,0 \text{ kg/dm}^3$ y viscosidad cinemática $\nu = 1 \text{ mm}^2/\text{seg}$.

SERIE e-LNE

CARACTERÍSTICAS OPERATIVAS A 50 Hz, 4 POLOS

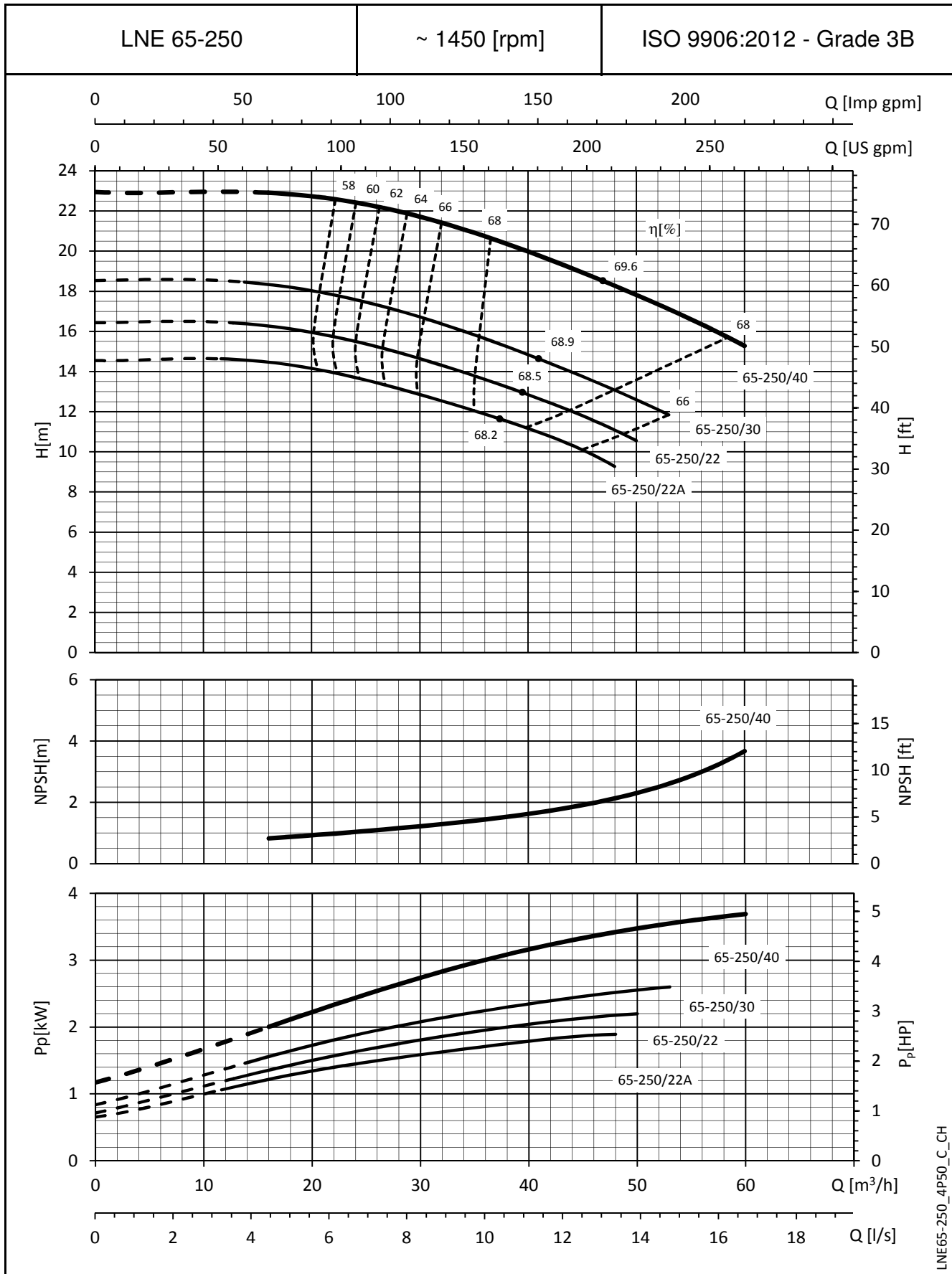


LNE65-200_4P50_D_CH

Los valores del NPSH son valores de laboratorio, para su uso práctico recomendamos aumentar estos valores de 0,5 m.
 Estas prestaciones se refieren al uso con líquidos con densidad $\rho = 1,0 \text{ kg/dm}^3$ y viscosidad cinemática $\nu = 1 \text{ mm}^2/\text{seg}$.

SERIE e-LNE

CARACTERÍSTICAS OPERATIVAS A 50 Hz, 4 POLOS

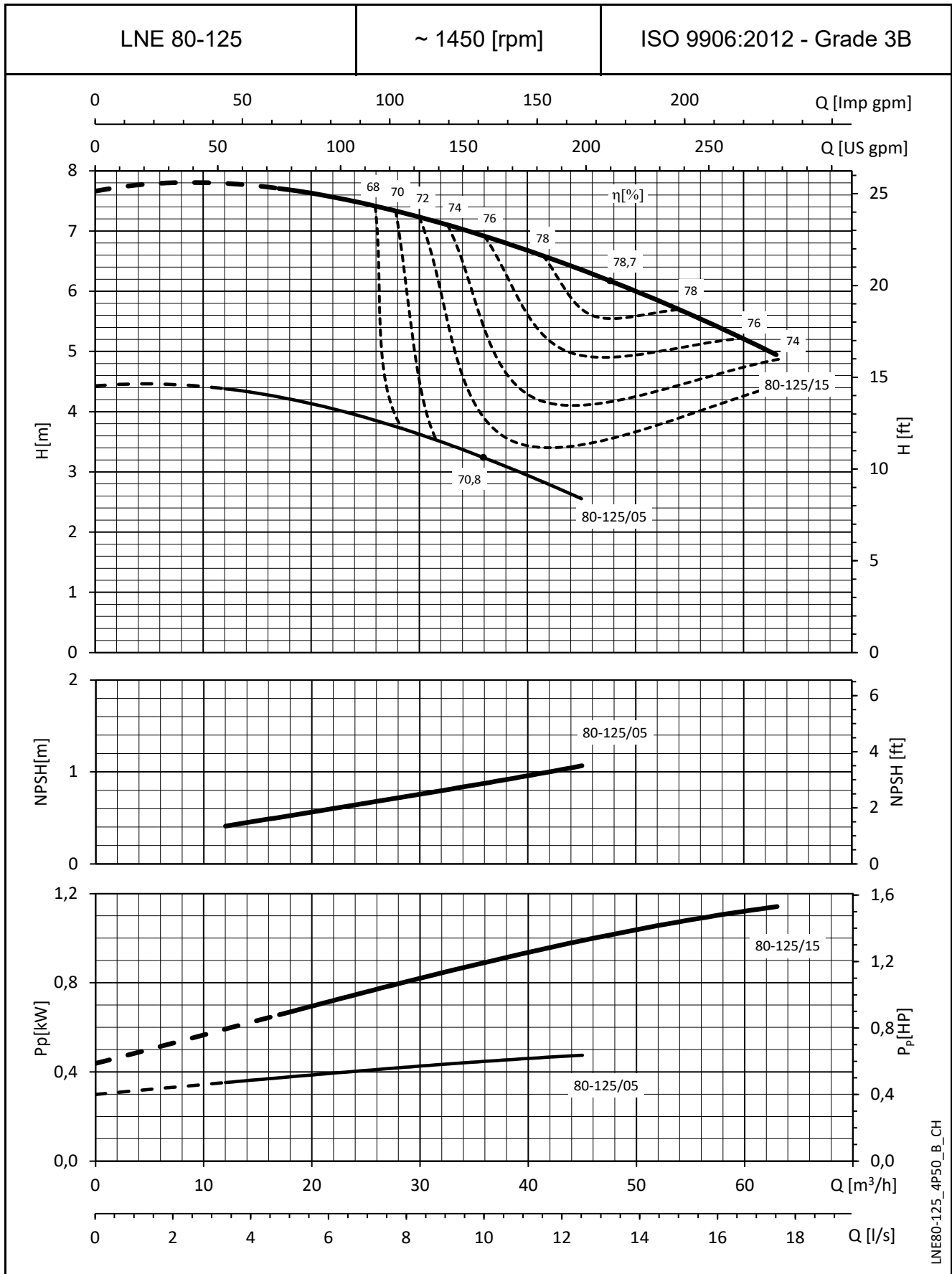


LNE65-250_4P50_C_CH

Los valores del NPSH son valores de laboratorio, para su uso práctico recomendamos aumentar estos valores de 0,5 m.
 Estas prestaciones se refieren al uso con líquidos con densidad $\rho = 1,0 \text{ kg/dm}^3$ y viscosidad cinemática $\nu = 1 \text{ mm}^2/\text{seg}$.

SERIE e-LNE

CARACTERÍSTICAS OPERATIVAS A 50 Hz, 4 POLOS

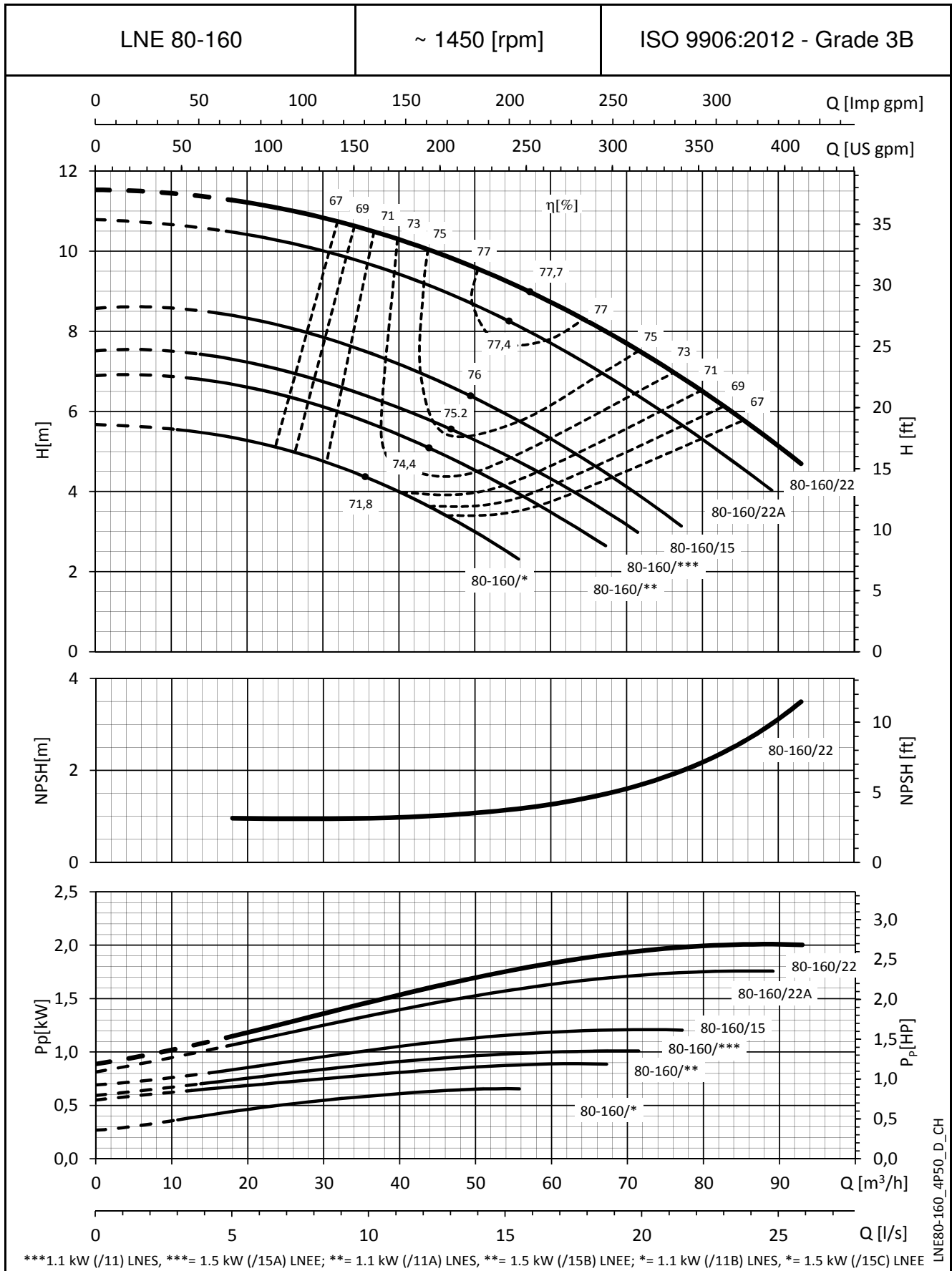


LNE80-125_4P50_B_CH

Los valores del NPSH son valores de laboratorio, para su uso práctico recomendamos aumentar estos valores de 0,5 m. Estas prestaciones se refieren al uso con líquidos con densidad $\rho = 1,0 \text{ kg/dm}^3$ y viscosidad cinemática $\nu = 1 \text{ mm}^2/\text{seg}$.

SERIE e-LNE

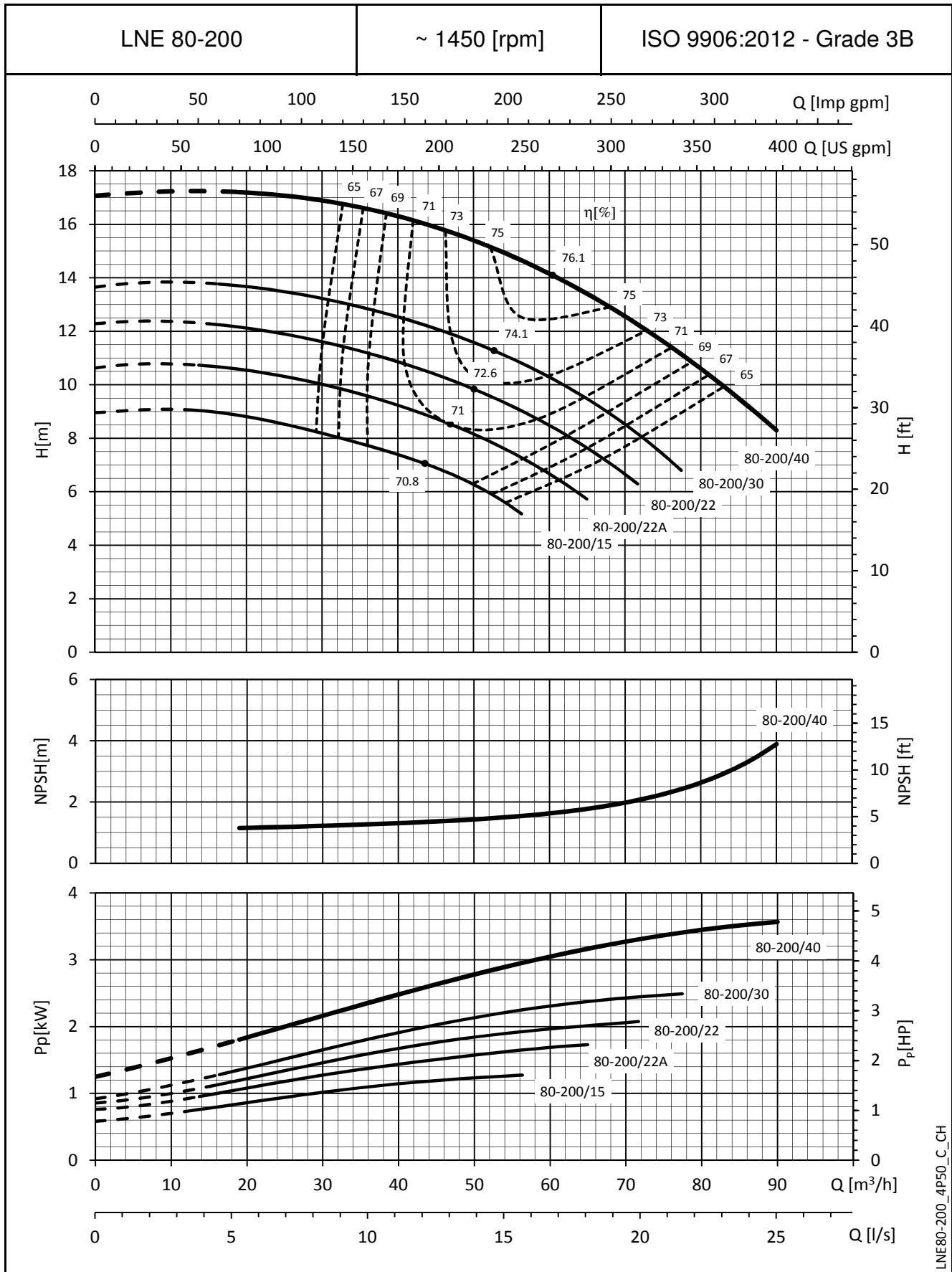
CARACTERÍSTICAS OPERATIVAS A 50 Hz, 4 POLOS



Los valores del NPSH son valores de laboratorio, para su uso práctico recomendamos aumentar estos valores de 0,5 m.
 Estas prestaciones se refieren al uso con líquidos con densidad $\rho = 1,0 \text{ kg/dm}^3$ y viscosidad cinemática $\nu = 1 \text{ mm}^2/\text{seg}$.

SERIE e-LNE

CARACTERÍSTICAS OPERATIVAS A 50 Hz, 4 POLOS

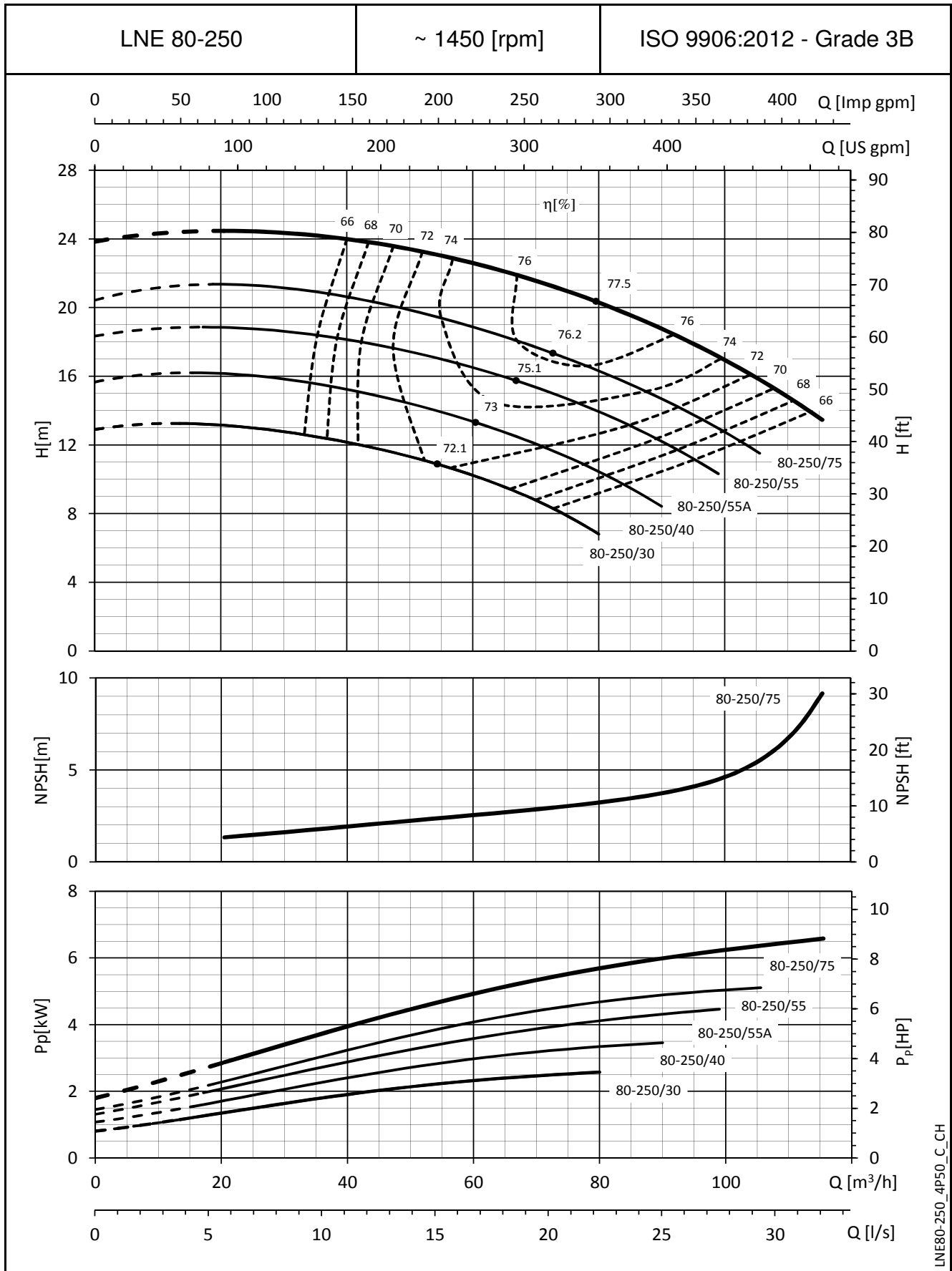


LNE80-200_4P50_C_CH

Los valores del NPSH son valores de laboratorio, para su uso práctico recomendamos aumentar estos valores de 0,5 m.
 Estas prestaciones se refieren al uso con líquidos con densidad $\rho = 1,0 \text{ kg/dm}^3$ y viscosidad cinemática $\nu = 1 \text{ mm}^2/\text{seg}$.

SERIE e-LNE

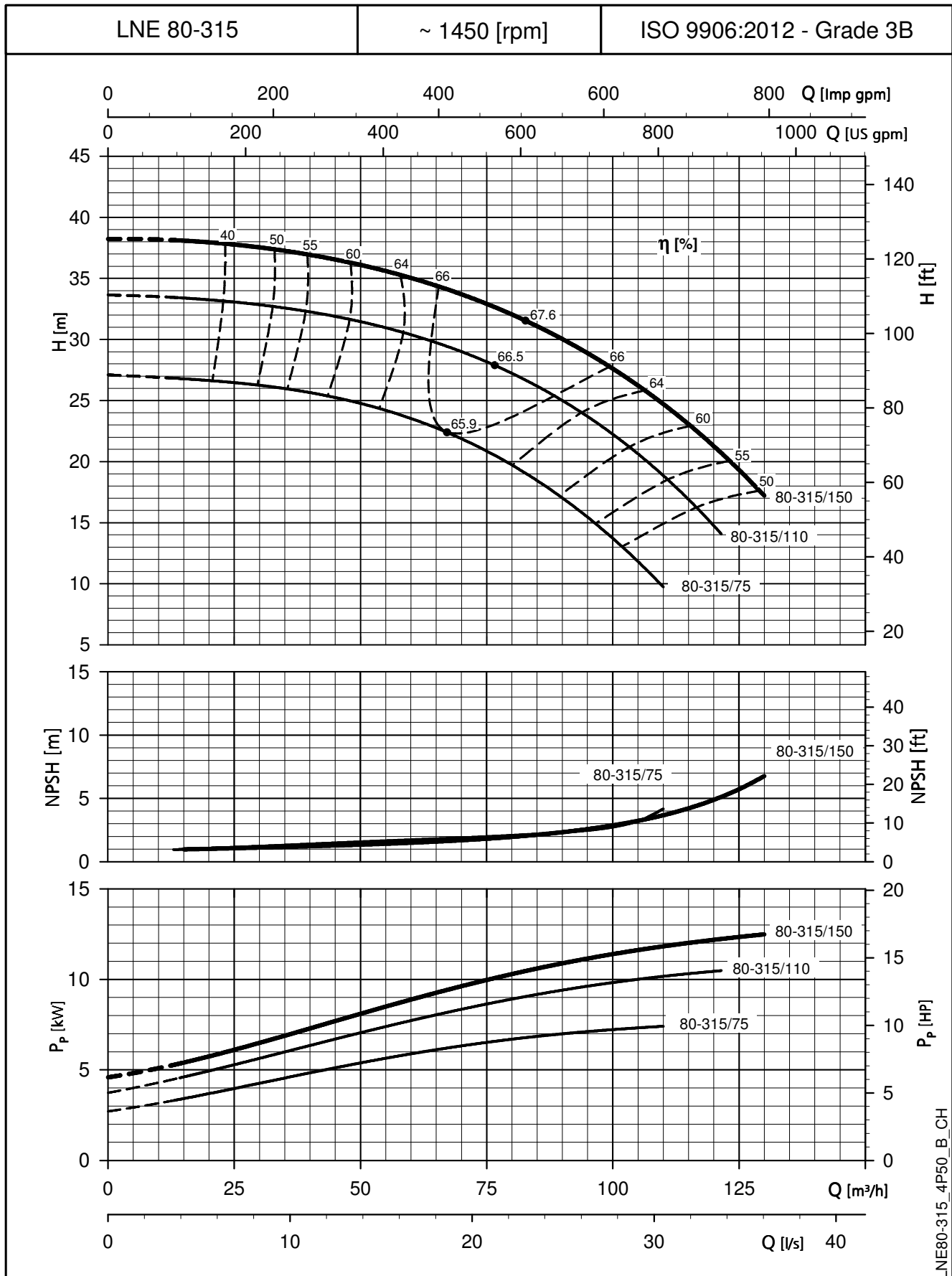
CARACTERÍSTICAS OPERATIVAS A 50 Hz, 4 POLOS



Los valores del NPSH son valores de laboratorio, para su uso práctico recomendamos aumentar estos valores de 0,5 m.
 Estas prestaciones se refieren al uso con líquidos con densidad $\rho = 1,0 \text{ kg/dm}^3$ y viscosidad cinemática $\nu = 1 \text{ mm}^2/\text{seg}$.

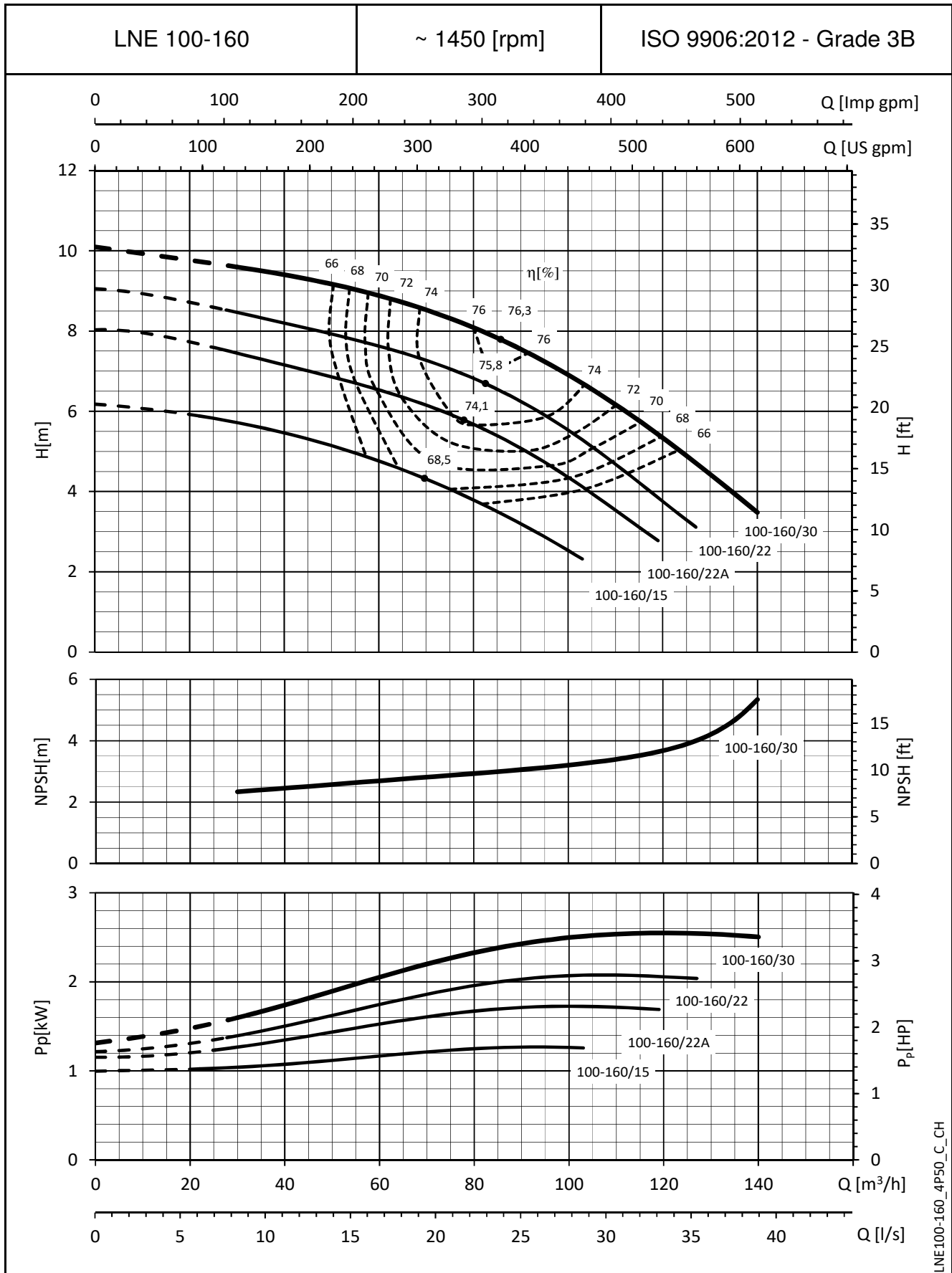
SERIE e-LNE

CARACTERÍSTICAS OPERATIVAS A 50 Hz, 4 POLOS



Los valores del NPSH son valores de laboratorio, para su uso práctico recomendamos aumentar estos valores de 0,5 m.
 Estas prestaciones se refieren al uso con líquidos con densidad $\rho = 1,0 \text{ kg/dm}^3$ y viscosidad cinemática $\nu = 1 \text{ mm}^2/\text{seg}$.

SERIE e-LNE
CARACTERÍSTICAS OPERATIVAS A 50 Hz, 4 POLOS

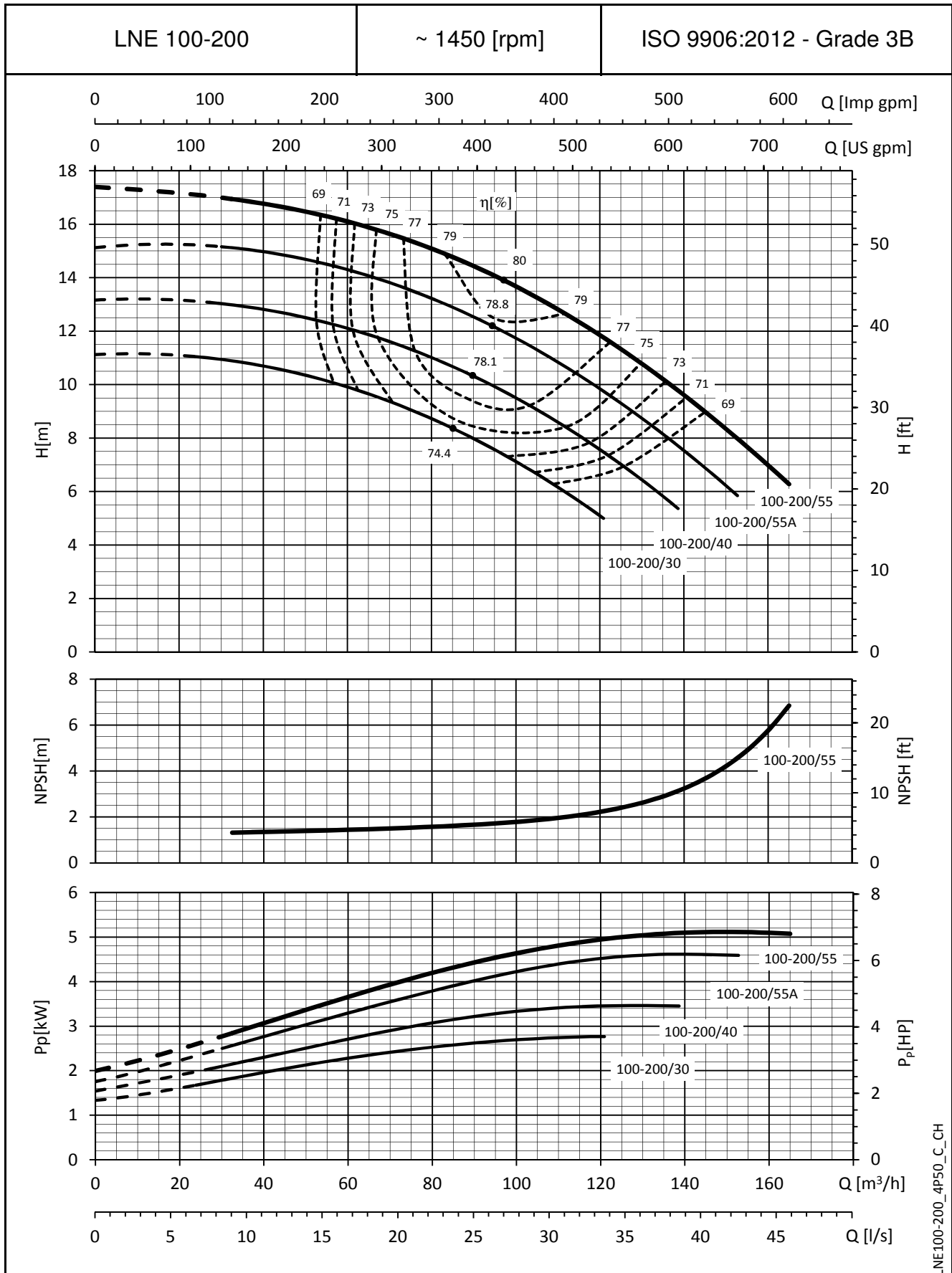


LNE100-160_4P50_C_CH

Los valores del NPSH son valores de laboratorio, para su uso práctico recomendamos aumentar estos valores de 0,5 m.
Estas prestaciones se refieren al uso con líquidos con densidad $\rho = 1,0 \text{ kg/dm}^3$ y viscosidad cinemática $\nu = 1 \text{ mm}^2/\text{seg}$.

SERIE e-LNE

CARACTERÍSTICAS OPERATIVAS A 50 Hz, 4 POLOS

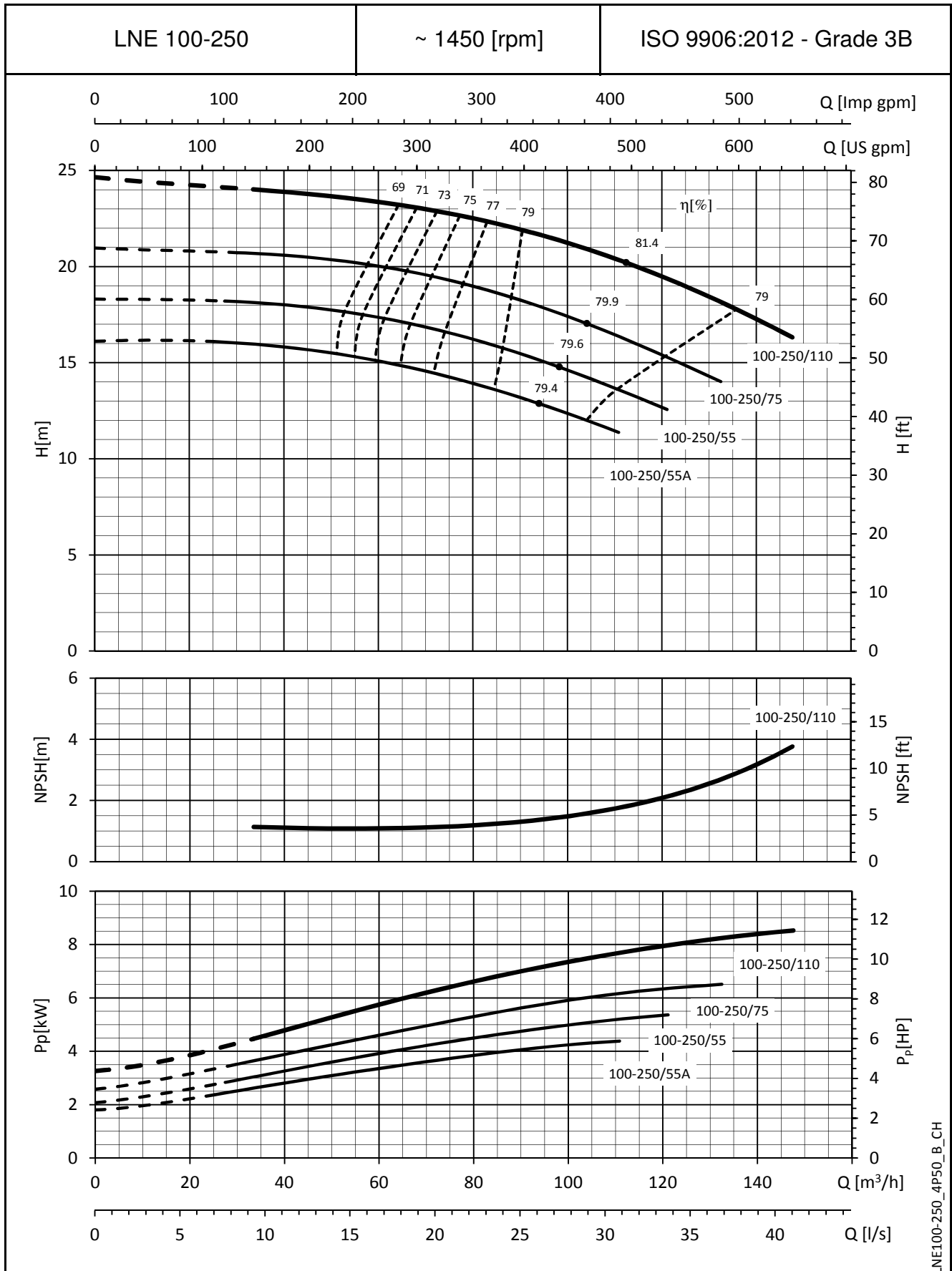


LNE100-200_4P50_C_CH

Los valores del NPSH son valores de laboratorio, para su uso práctico recomendamos aumentar estos valores de 0,5 m.
 Estas prestaciones se refieren al uso con líquidos con densidad $\rho = 1,0 \text{ kg/dm}^3$ y viscosidad cinemática $\nu = 1 \text{ mm}^2/\text{seg}$.

SERIE e-LNE

CARACTERÍSTICAS OPERATIVAS A 50 Hz, 4 POLOS

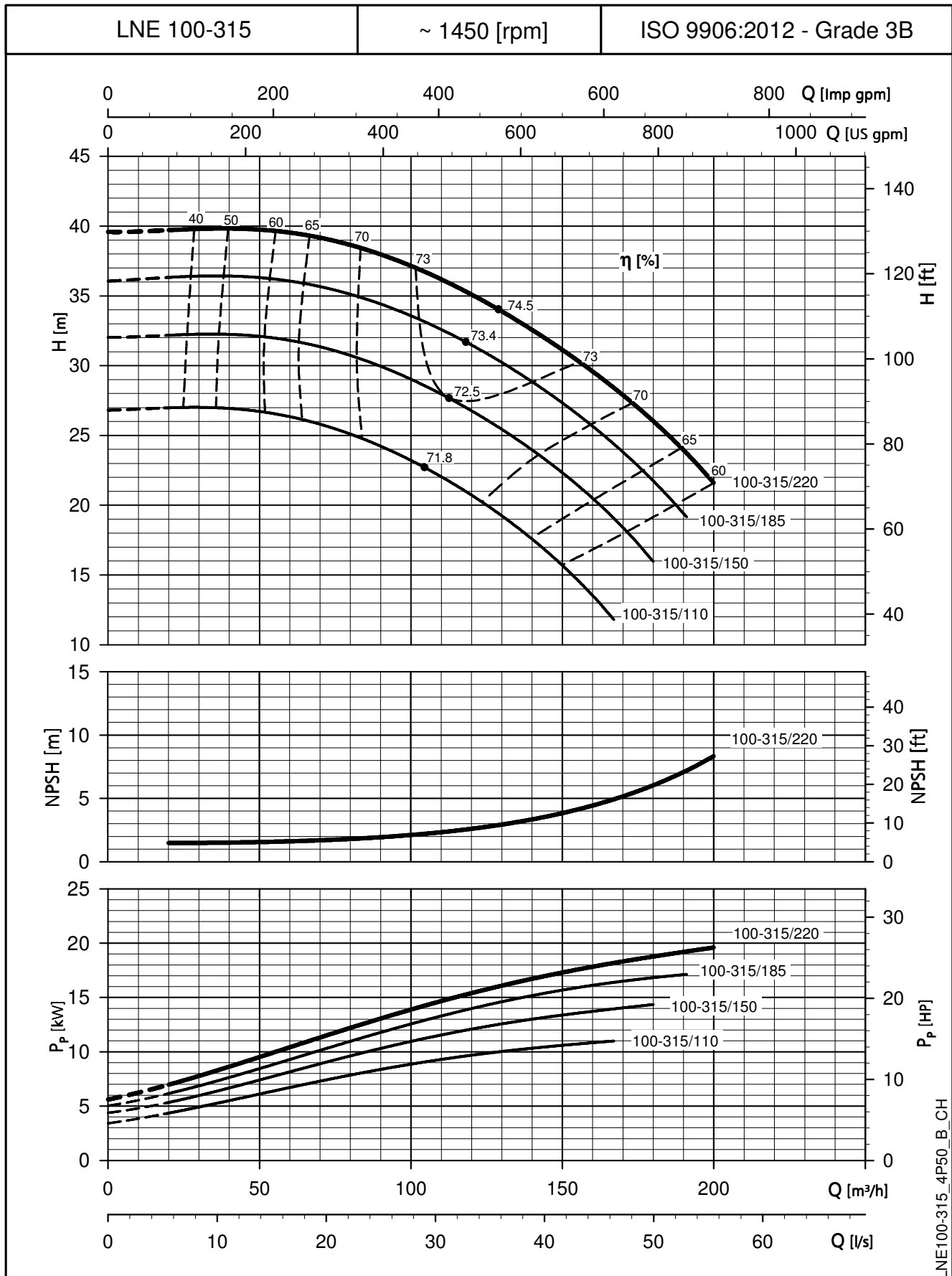


LNE100-250_4P50_B_CH

Los valores del NPSH son valores de laboratorio, para su uso práctico recomendamos aumentar estos valores de 0,5 m.
 Estas prestaciones se refieren al uso con líquidos con densidad $\rho = 1,0 \text{ kg/dm}^3$ y viscosidad cinemática $\nu = 1 \text{ mm}^2/\text{seg}$.

SERIE e-LNE

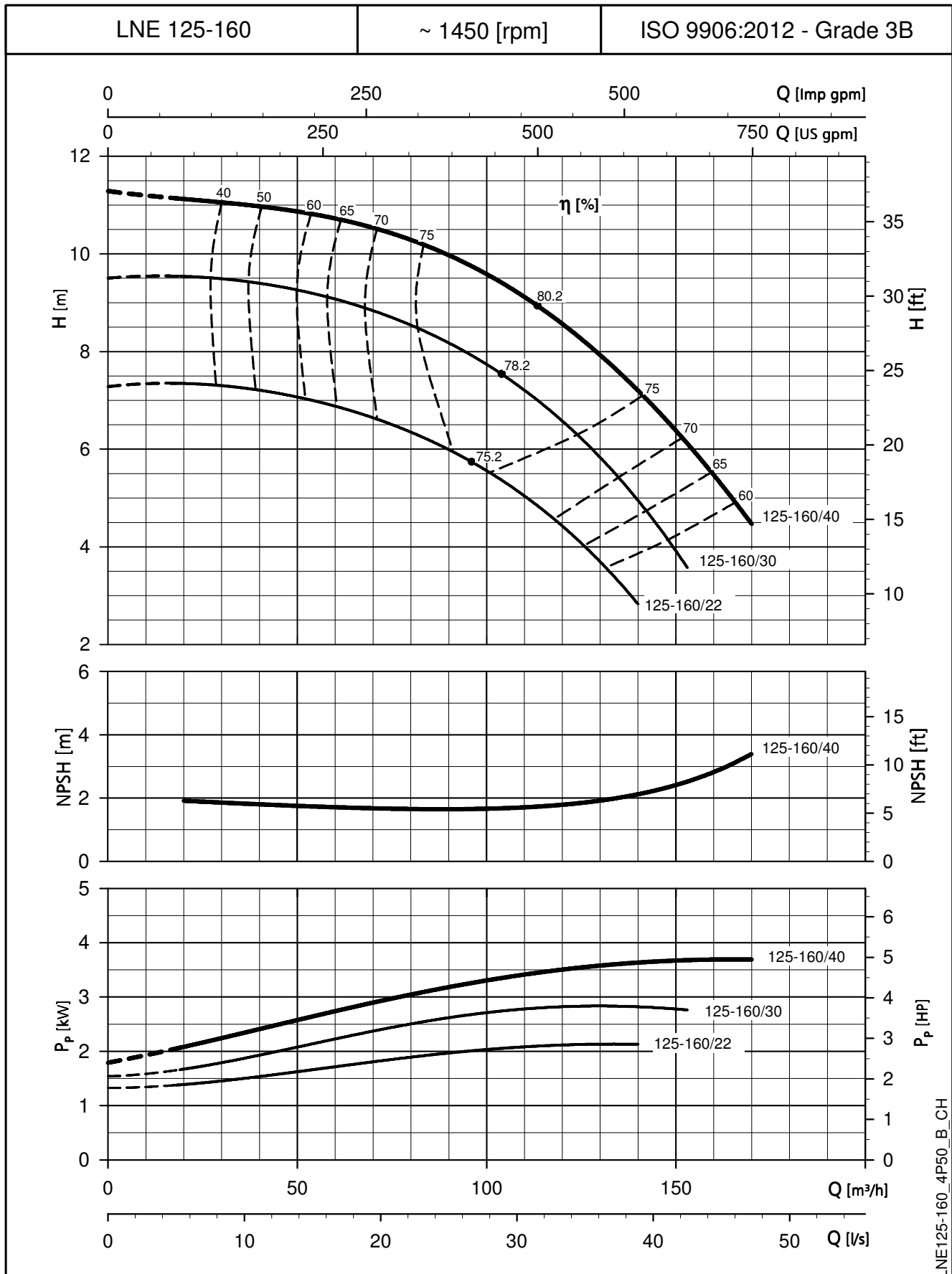
CARACTERÍSTICAS OPERATIVAS A 50 Hz, 4 POLOS



Los valores del NPSH son valores de laboratorio, para su uso práctico recomendamos aumentar estos valores de 0,5 m.
 Estas prestaciones se refieren al uso con líquidos con densidad $\rho = 1,0 \text{ kg/dm}^3$ y viscosidad cinemática $\nu = 1 \text{ mm}^2/\text{seg}$.

SERIE e-LNE

CARACTERÍSTICAS OPERATIVAS A 50 Hz, 4 POLOS

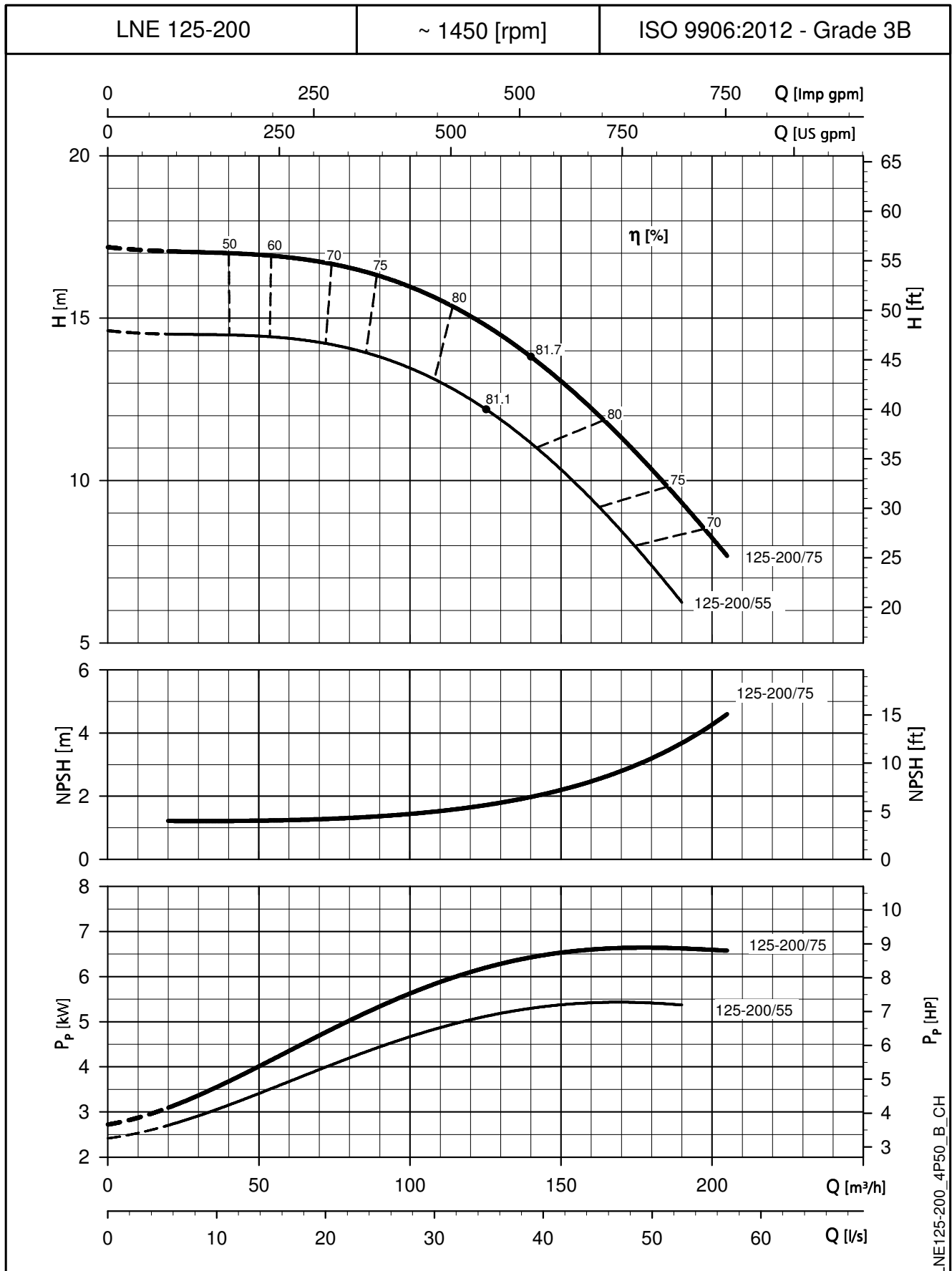


LNE125-160_4P50_B_CH

Los valores del NPSH son valores de laboratorio, para su uso práctico recomendamos aumentar estos valores de 0,5 m.
 Estas prestaciones se refieren al uso con líquidos con densidad $\rho = 1,0 \text{ kg/dm}^3$ y viscosidad cinemática $\nu = 1 \text{ mm}^2/\text{seg}$.

SERIE e-LNE

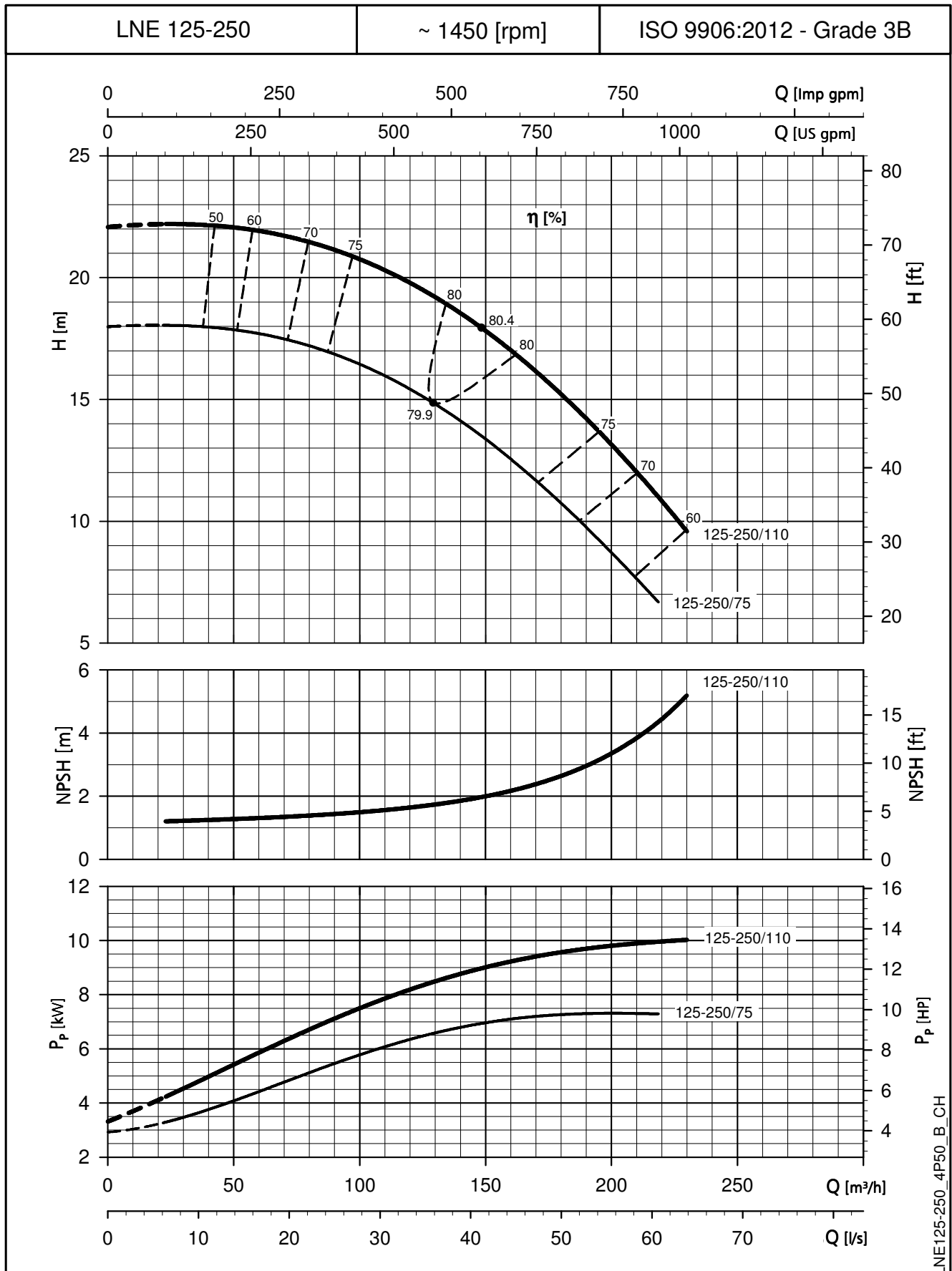
CARACTERÍSTICAS OPERATIVAS A 50 Hz, 4 POLOS



Los valores del NPSH son valores de laboratorio, para su uso práctico recomendamos aumentar estos valores de 0,5 m.
 Estas prestaciones se refieren al uso con líquidos con densidad $\rho = 1,0 \text{ kg/dm}^3$ y viscosidad cinemática $\nu = 1 \text{ mm}^2/\text{seg}$.

SERIE e-LNE

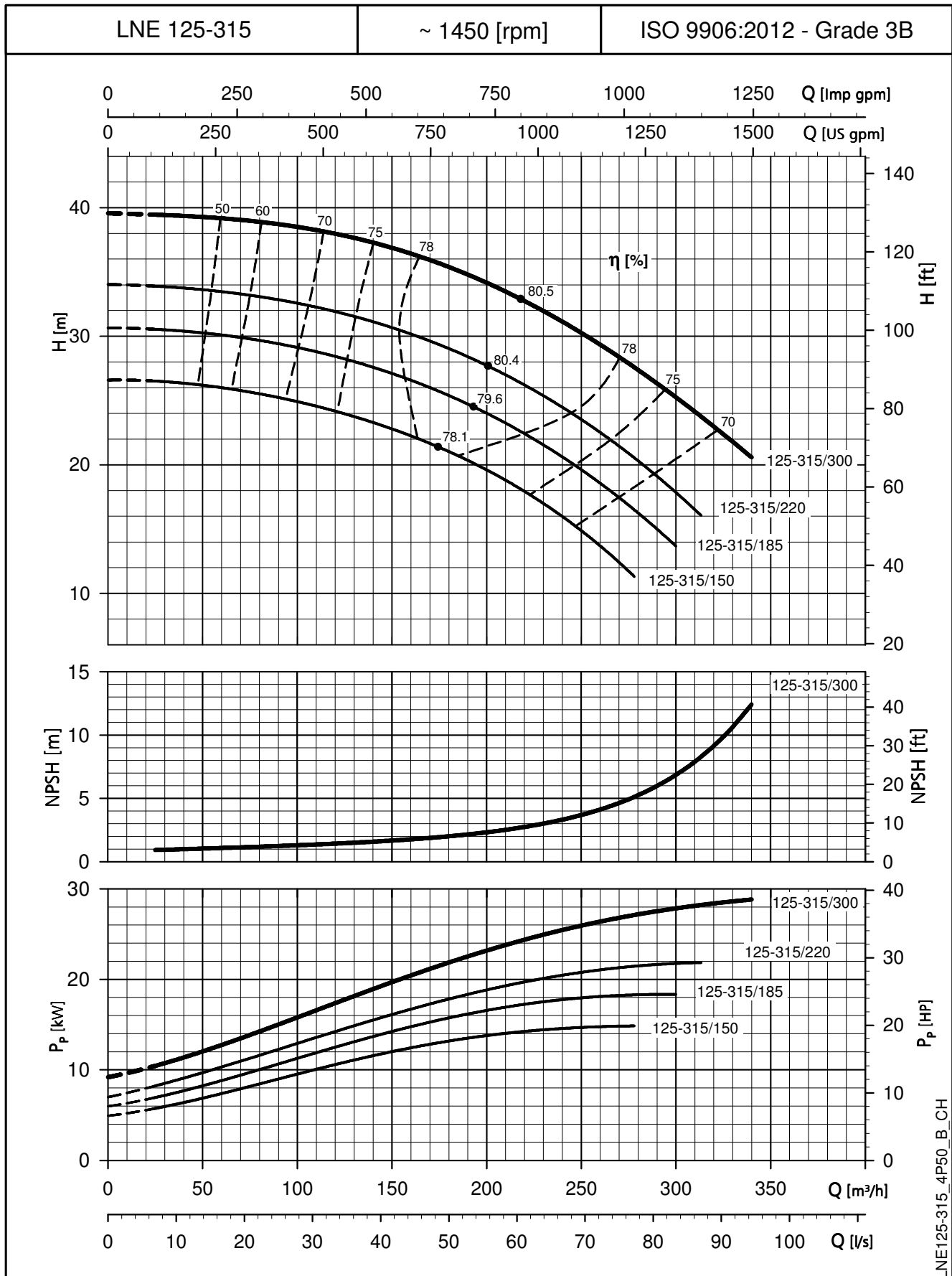
CARACTERÍSTICAS OPERATIVAS A 50 Hz, 4 POLOS



Los valores del NPSH son valores de laboratorio, para su uso práctico recomendamos aumentar estos valores de 0,5 m. Estas prestaciones se refieren al uso con líquidos con densidad $\rho = 1,0 \text{ kg/dm}^3$ y viscosidad cinemática $\nu = 1 \text{ mm}^2/\text{seg}$.

SERIE e-LNE

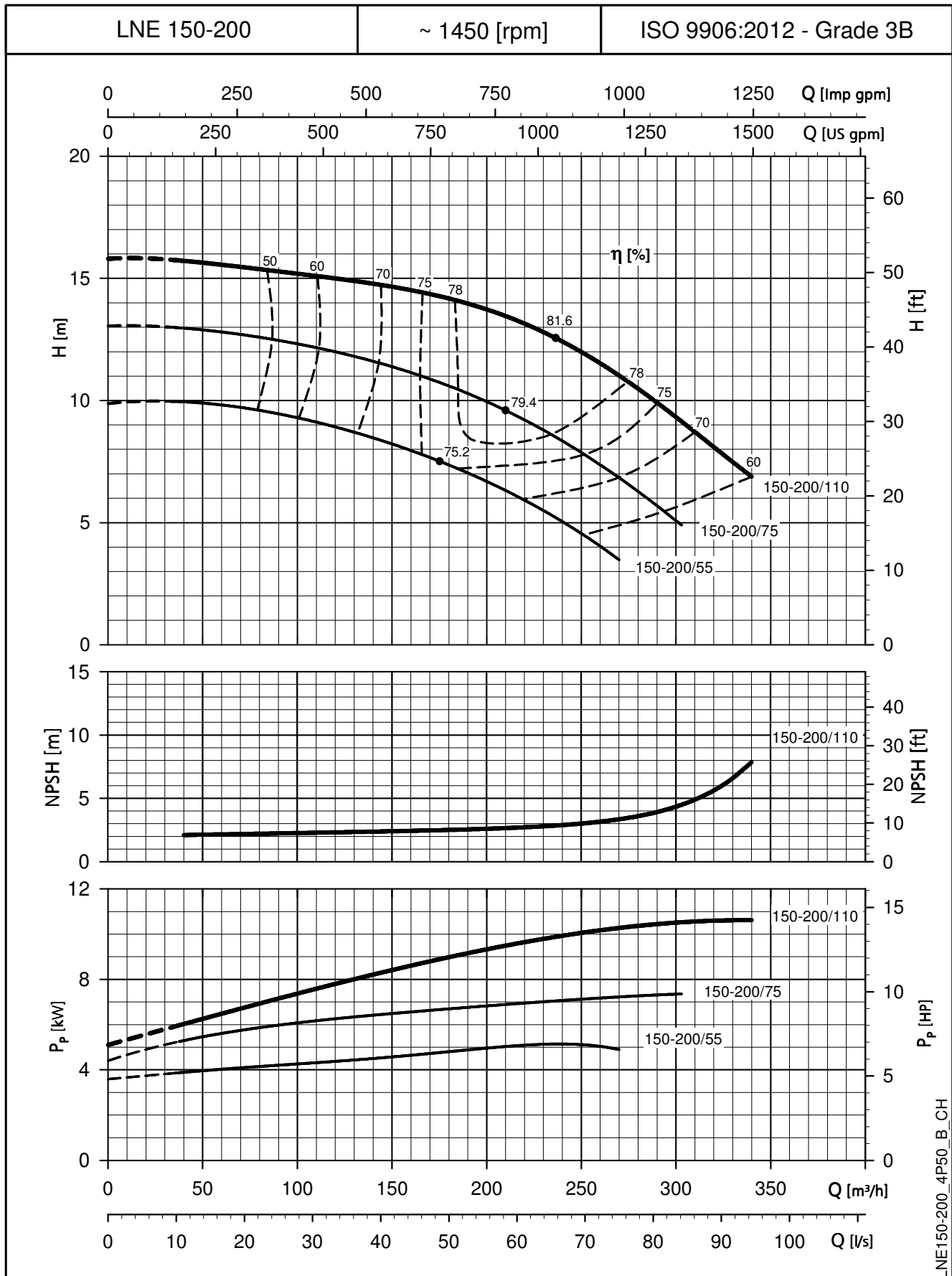
CARACTERÍSTICAS OPERATIVAS A 50 Hz, 4 POLOS



Los valores del NPSH son valores de laboratorio, para su uso práctico recomendamos aumentar estos valores de 0,5 m.
 Estas prestaciones se refieren al uso con líquidos con densidad $\rho = 1,0 \text{ kg/dm}^3$ y viscosidad cinemática $\nu = 1 \text{ mm}^2/\text{seg}$.

SERIE e-LNE

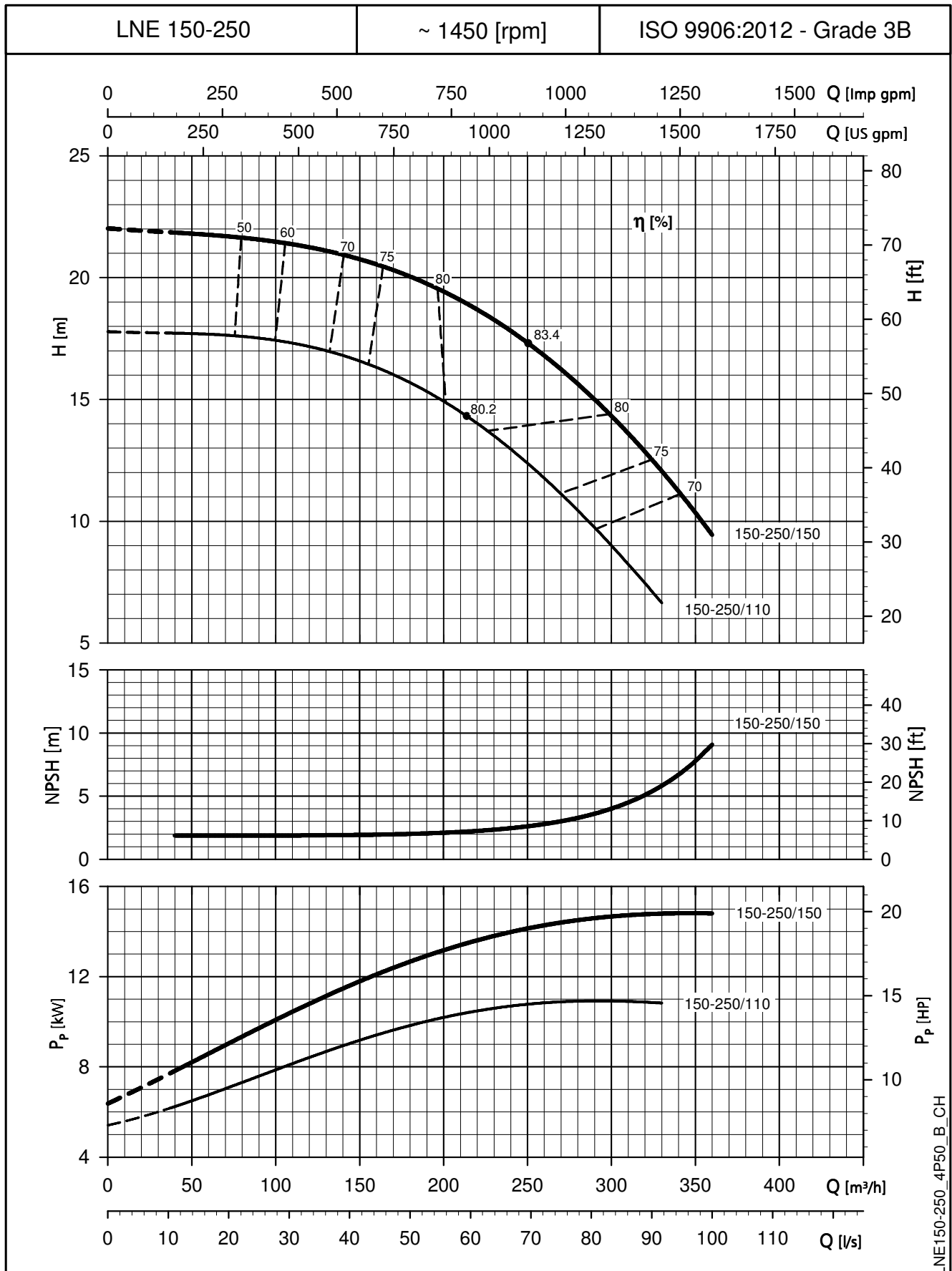
CARACTERÍSTICAS OPERATIVAS A 50 Hz, 4 POLOS



Los valores del NPSH son valores de laboratorio, para su uso práctico recomendamos aumentar estos valores de 0,5 m.
 Estas prestaciones se refieren al uso con líquidos con densidad $\rho = 1,0 \text{ kg/dm}^3$ y viscosidad cinemática $\nu = 1 \text{ mm}^2/\text{seg}$.

SERIE e-LNE

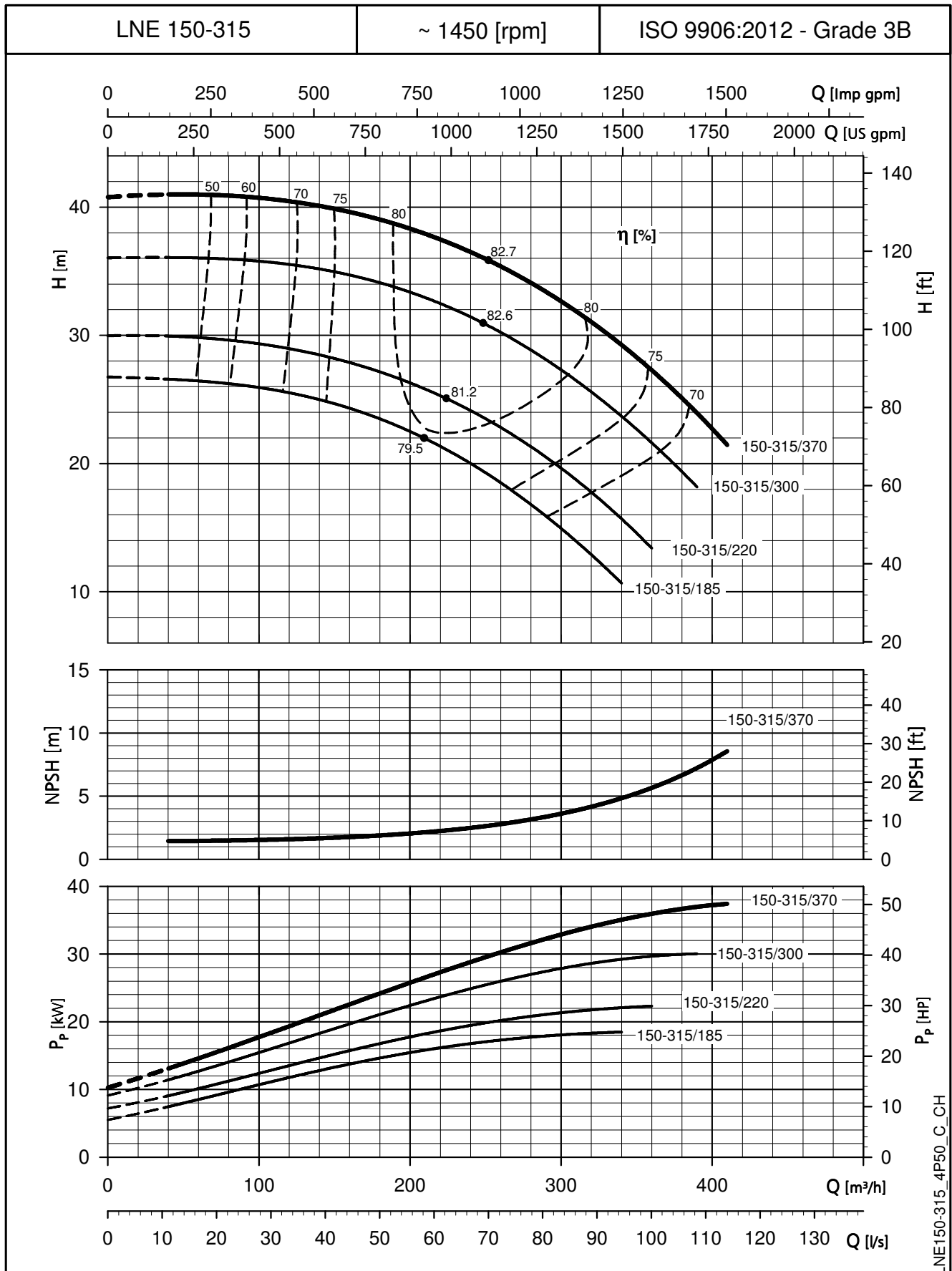
CARACTERÍSTICAS OPERATIVAS A 50 Hz, 4 POLOS



Los valores del NPSH son valores de laboratorio, para su uso práctico recomendamos aumentar estos valores de 0,5 m. Estas prestaciones se refieren al uso con líquidos con densidad $\rho = 1,0 \text{ kg/dm}^3$ y viscosidad cinemática $\nu = 1 \text{ mm}^2/\text{seg}$.

SERIE e-LNE

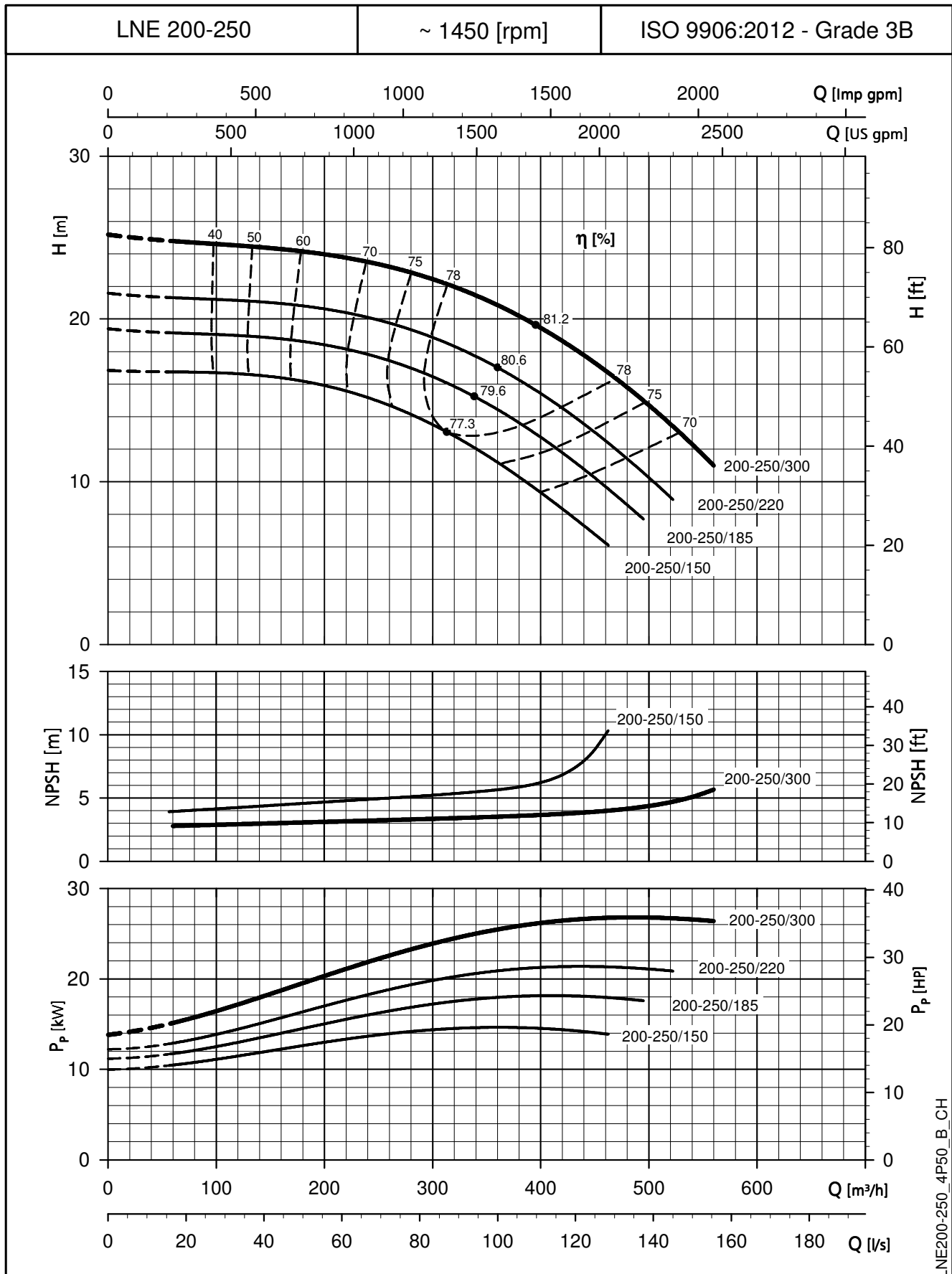
CARACTERÍSTICAS OPERATIVAS A 50 Hz, 4 POLOS



Los valores del NPSH son valores de laboratorio, para su uso práctico recomendamos aumentar estos valores de 0,5 m. Estas prestaciones se refieren al uso con líquidos con densidad $\rho = 1,0 \text{ kg/dm}^3$ y viscosidad cinemática $\nu = 1 \text{ mm}^2/\text{seg}$.

SERIE e-LNE

CARACTERÍSTICAS OPERATIVAS A 50 Hz, 4 POLOS

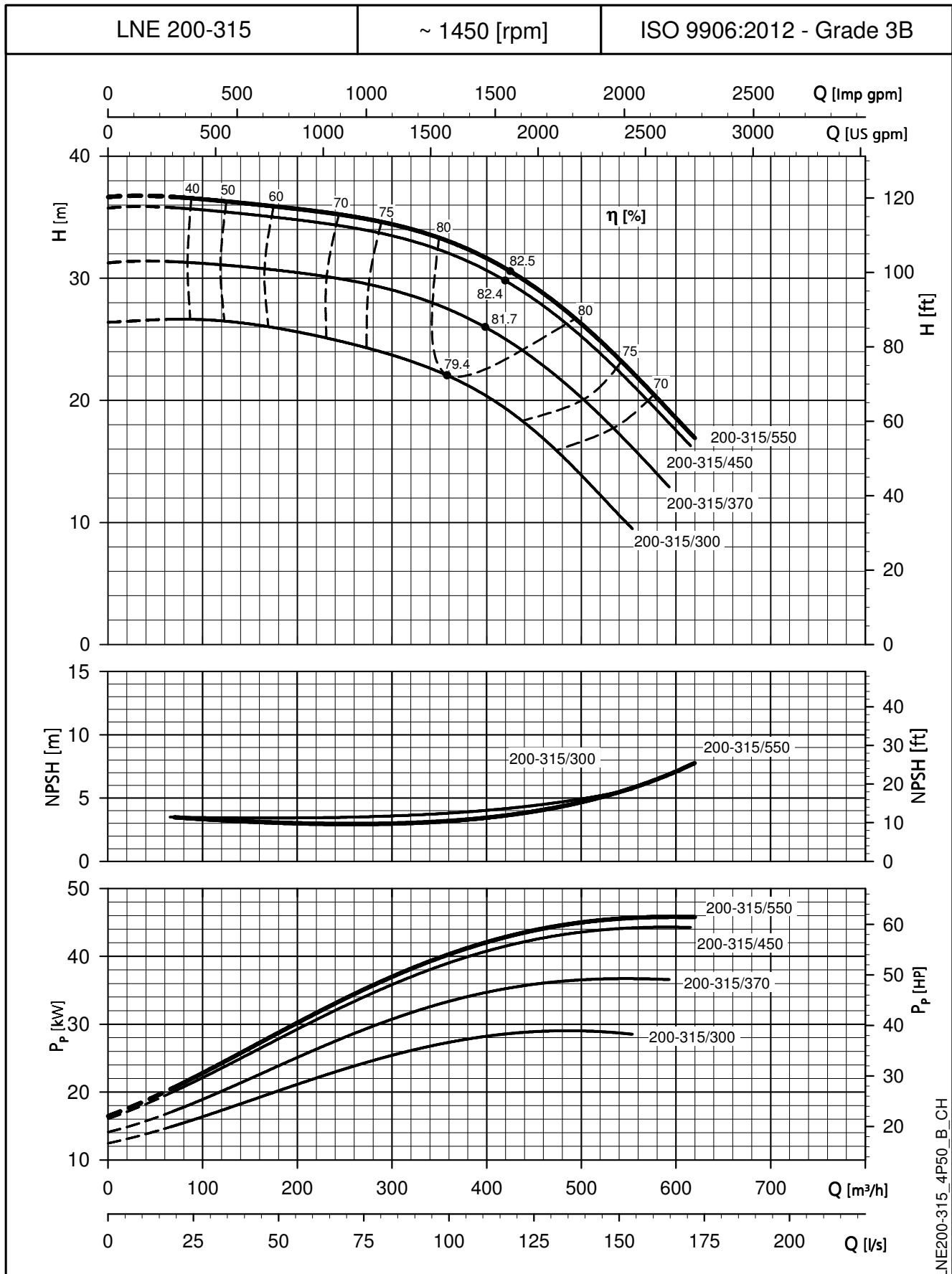


LNE200-250_4P50_B_CH

Los valores del NPSH son valores de laboratorio, para su uso práctico recomendamos aumentar estos valores de 0,5 m. Estas prestaciones se refieren al uso con líquidos con densidad $\rho = 1,0 \text{ kg/dm}^3$ y viscosidad cinemática $\nu = 1 \text{ mm}^2/\text{seg}$.

SERIE e-LNE

CARACTERÍSTICAS OPERATIVAS A 50 Hz, 4 POLOS

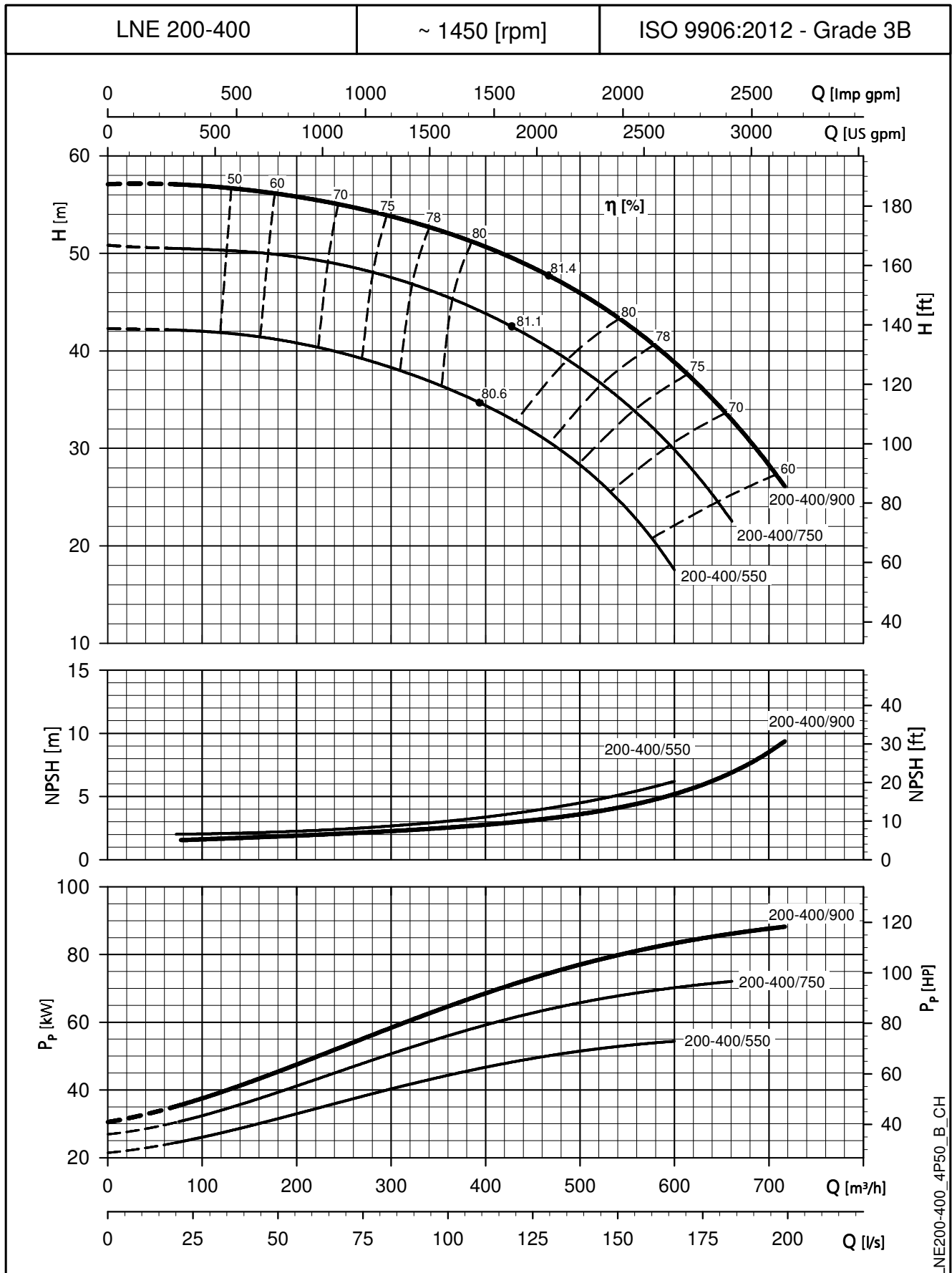


LNE200-315_4P50_B_CH

Los valores del NPSH son valores de laboratorio, para su uso práctico recomendamos aumentar estos valores de 0,5 m.
 Estas prestaciones se refieren al uso con líquidos con densidad $\rho = 1,0 \text{ kg/dm}^3$ y viscosidad cinemática $\nu = 1 \text{ mm}^2/\text{seg}$.

SERIE e-LNE

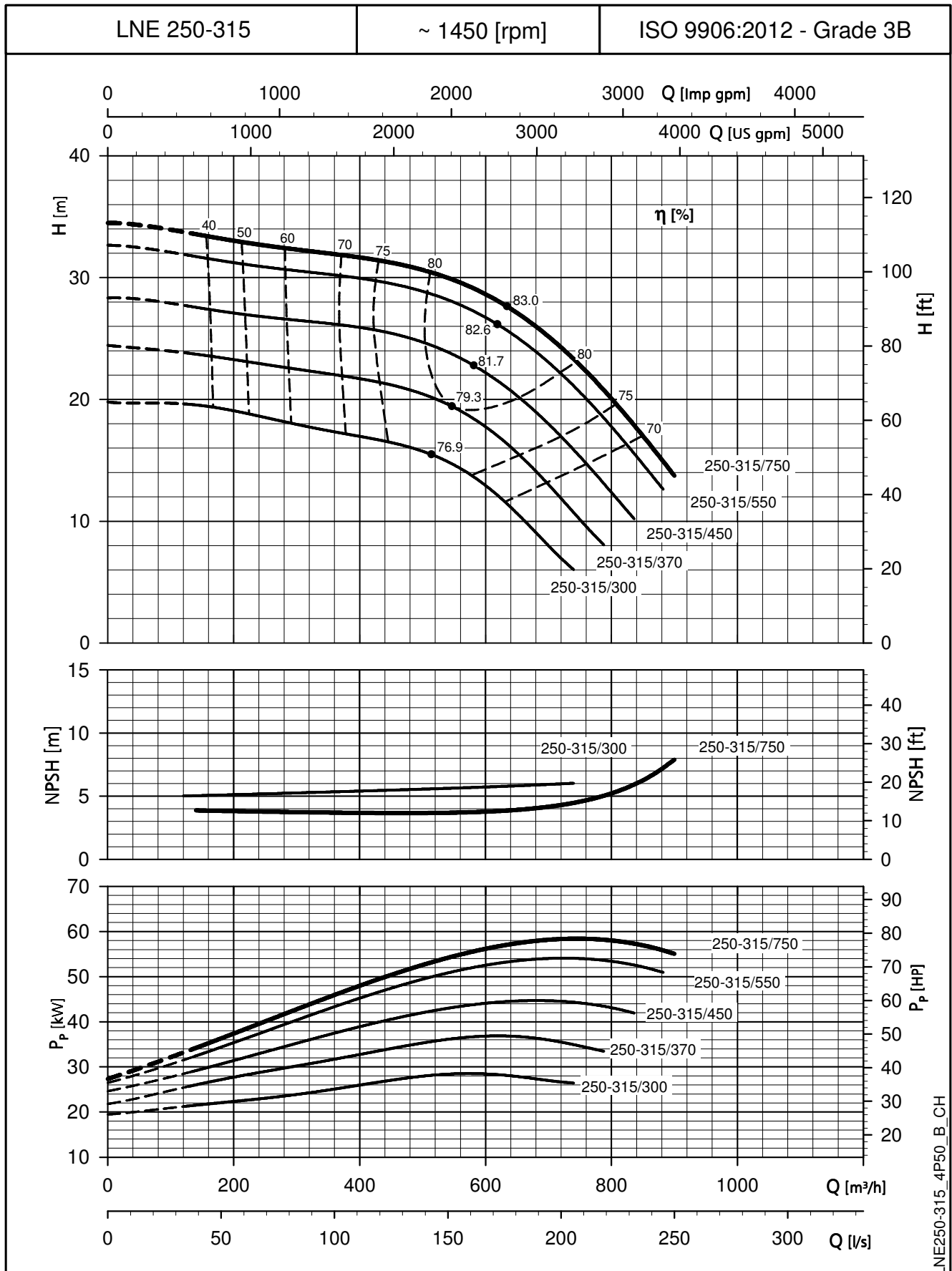
CARACTERÍSTICAS OPERATIVAS A 50 Hz, 4 POLOS



Los valores del NPSH son valores de laboratorio, para su uso práctico recomendamos aumentar estos valores de 0,5 m.
 Estas prestaciones se refieren al uso con líquidos con densidad $\rho = 1,0 \text{ kg/dm}^3$ y viscosidad cinemática $\nu = 1 \text{ mm}^2/\text{seg}$.

SERIE e-LNE

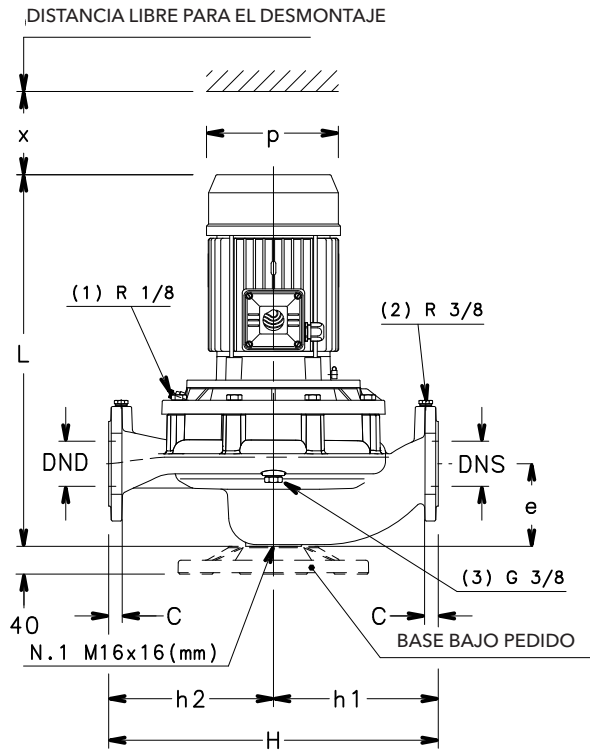
CARACTERÍSTICAS OPERATIVAS A 50 Hz, 4 POLOS



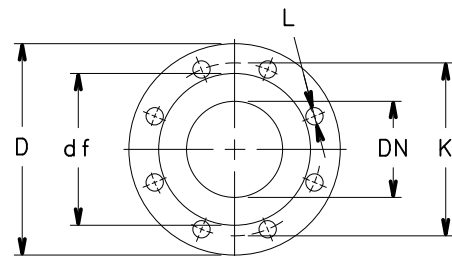
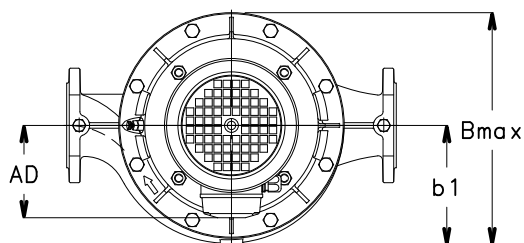
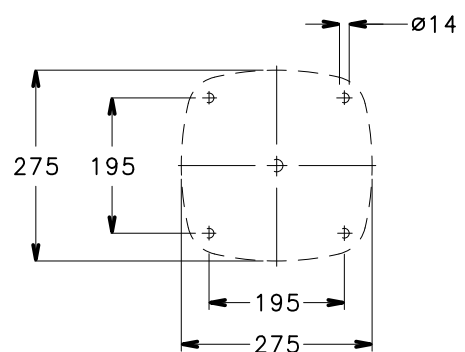
Los valores del NPSH son valores de laboratorio, para su uso práctico recomendamos aumentar estos valores de 0,5 m.
 Estas prestaciones se refieren al uso con líquidos con densidad $\rho = 1,0 \text{ kg/dm}^3$ y viscosidad cinemática $\nu = 1 \text{ mm}^2/\text{seg}$.

DIMENSIONES Y PESOS

SERIE e-LNEE 32, 40, 50, 65, 80, 100
DIMENSIONES Y PESOS A 50 Hz, 2 POLOS



- (1) R 1/8 VÁLVULA DE AIRE
- (2) R 3/8 CONECTOR DEL MANÓMETRO
- (3) G 3/8 SUMIDERO



BRIDA

EN1092-2, PN 16 *)					
DN	D	K	C	df	L
32	140	100	18	76	4x19
40	150	110	18	84	4x19
50	165	125	20	99	4x19
65	185	145	20	118	4x19
80	200	160	22	132	8x19
100	230	180	24	157	8x19

*)... LOS VALORES "C" Y "D" PUEDEN SER DISTINTOS DEL ESTÁNDAR.

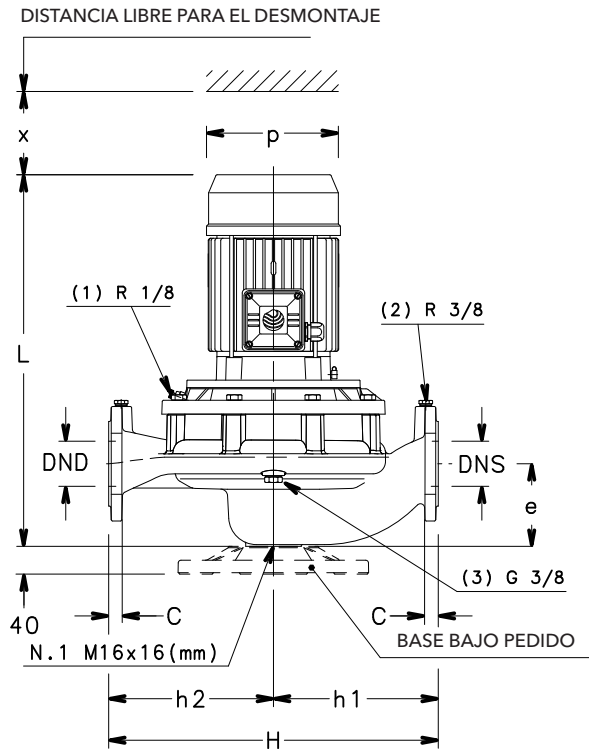
SERIE e-LNEE 32, 40, 50, 65, 80, 100 DIMENSIONES Y PESOS A 50 Hz, 2 POLOS

TIPO DE BOMBA LNEE..2	DIMENSIONES (mm)								B máx	H	L	x	PESO kg
	DND	DNS	e	h1	h2	AD	b1	p					
32-160/07A/S	32	32	90	160	160	129	123	155	249	320	453	75	31
32-160/07/S	32	32	90	160	160	129	123	155	249	320	453	75	31
32-160/11/S	32	32	90	160	160	129	123	155	249	320	453	75	32
32-160/15/S	32	32	90	160	160	129	123	155	249	320	453	75	33
32-160/22/P	32	32	90	160	160	134	123	174	254	320	488	75	40
32-160/30/P	32	32	90	160	160	134	123	174	254	320	488	75	41
40-125/11/S	40	40	100	160	160	129	128	155	249	320	473	94	33
40-125/15/S	40	40	100	160	160	129	128	155	249	320	473	94	34
40-125/22/P	40	40	100	160	160	134	128	174	254	320	508	94	41
40-125/30/P	40	40	100	160	160	134	128	174	254	320	508	94	42
40-160/22/P	40	40	100	160	160	134	128	174	254	320	508	94	41
40-160/30/P	40	40	100	160	160	134	128	174	254	320	508	94	42
40-160/40/P	40	40	100	160	160	154	128	197	274	320	529	94	47
40-160/55/P	40	40	100	160	160	168	128	214	288	320	563	94	56
40-200/30/P	40	40	110	220	220	134	168	174	336	440	508	104	60
40-200/40/P	40	40	110	220	220	154	168	197	336	440	529	104	64
40-200/55/P	40	40	110	220	220	168	168	214	336	440	563	104	73
40-200/75/P	40	40	110	220	220	191	168	256	359	440	577	104	92
40-250/75/P	40	40	110	220	220	191	168	256	359	440	577	104	92
40-250/92/P	40	40	110	220	220	191	168	256	359	440	615	104	98
40-250/110/P	40	40	110	220	220	191	168	256	359	440	615	104	101
40-250/150/P	40	40	110	220	220	240	168	313	408	440	704	104	141
50-125/15/S	50	50	116	180	160	129	128	155	247	340	479	96	38
50-125/22/P	50	50	116	180	160	134	128	174	252	340	514	96	45
50-125/30/P	50	50	116	180	160	134	128	174	252	340	514	96	46
50-125/40/P	50	50	116	180	160	154	128	197	272	340	535	96	51
50-160/30/P	50	50	116	180	160	134	128	174	252	340	514	96	46
50-160/40/P	50	50	116	180	160	154	128	197	272	340	535	96	51
50-160/55/P	50	50	116	180	160	168	128	214	286	340	569	96	60
50-160/75/P	50	50	116	180	160	191	128	256	319	340	583	96	81
50-200/55/P	50	50	111	220	220	168	168	214	336	440	564	108	76
50-200/75/P	50	50	111	220	220	191	168	256	359	440	578	108	95
50-200/92/P	50	50	111	220	220	191	168	256	359	440	616	108	101
50-200/110/P	50	50	111	220	220	191	168	256	359	440	616	108	104
50-250/92/P	50	50	111	220	220	191	168	256	359	440	616	108	101
50-250/110/P	50	50	111	220	220	191	168	256	359	440	616	108	104
50-250/150/P	50	50	111	220	220	240	168	313	408	440	705	108	144
50-250/185/P	50	50	111	220	220	240	168	313	408	440	705	108	155
50-250/220/P	50	50	111	220	220	240	168	313	408	440	705	108	164
65-125/30/P	65	65	105	190	170	134	148	174	296	360	528	100	58
65-125/40/P	65	65	105	190	170	154	148	197	302	360	549	100	63
65-125/55/P	65	65	105	190	170	168	148	214	316	360	583	100	72
65-125/75/P	65	65	105	190	170	191	148	256	339	360	597	100	91
65-160/55/P	65	65	105	190	170	168	148	214	316	360	583	94	72
65-160/75/P	65	65	105	190	170	191	148	256	339	360	597	94	91
65-160/92/P	65	65	105	190	170	191	148	256	339	360	635	94	97
65-160/110/P	65	65	105	190	170	191	148	256	339	360	635	94	100
65-200/92/P	65	65	118	237,5	237,5	191	178	256	360	475	623	105	105
65-200/110/P	65	65	118	237,5	237,5	191	178	256	360	475	623	105	108
65-200/150/P	65	65	118	237,5	237,5	240	178	313	409	475	712	105	148
65-200/185/P	65	65	118	237,5	237,5	240	178	313	409	475	712	105	159
65-250/150/P	65	65	118	237,5	237,5	240	178	313	409	475	712	105	148
65-250/185/P	65	65	118	237,5	237,5	240	178	313	409	475	712	105	159
65-250/220/P	65	65	118	237,5	237,5	240	178	313	409	475	712	105	168
80-125/40/P	80	80	114	215	205	154	168	197	336	420	548	111	75
80-125/110/P	80	80	114	215	205	191	168	256	359	420	634	111	112
80-160/55/P	80	80	114	215	205	168	168	214	336	420	582	111	84
80-160/75/P	80	80	114	215	205	191	168	256	359	420	596	111	103
80-160/92/P	80	80	114	215	205	191	168	256	359	420	634	111	109
80-160/110/P	80	80	114	215	205	191	168	256	359	420	634	111	112
80-160/150/P	80	80	114	215	205	240	168	313	408	420	723	111	152
80-160/185/P	80	80	114	215	205	240	168	313	408	420	723	111	163
100-160/110/P	100	100	140	260	240	191	171	256	359	500	665	123	123
100-160/150/P	100	100	140	260	240	240	171	313	408	500	754	123	163
100-160/185/P	100	100	140	260	240	240	171	313	408	500	754	123	174
100-160/220/P	100	100	140	260	240	240	171	313	408	500	754	123	183

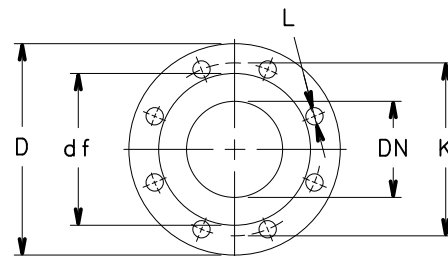
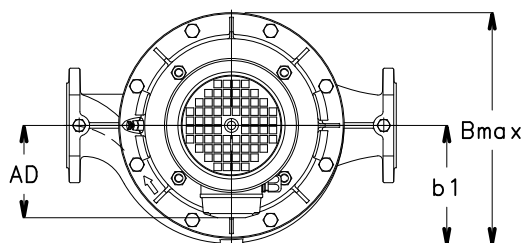
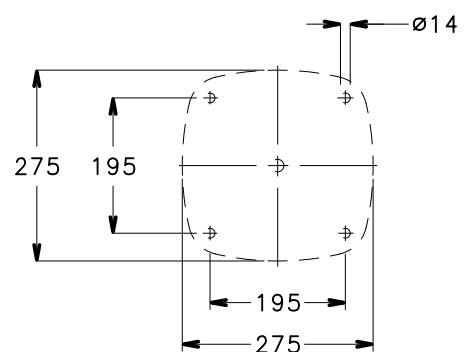
NOTA: Las bombas se suministran con bridas según EN 1092-2 de serie. Para las dimensiones de las bridas, vea los gráficos.

LNEE-32-100_2p50-es_b_tld

SERIE e-LNEE 32, 40, 50, 65, 80, 100
DIMENSIONES Y PESOS A 50 Hz, 4 POLOS



- (1) R 1/8 VÁLVULA DE AIRE
- (2) R 3/8 CONECTOR DEL MANÓMETRO
- (3) G 3/8 SUMIDERO



BRIDA

EN1092-2, PN 16 *)					
DN	D	K	C	df	L
32	140	100	18	76	4x19
40	150	110	18	84	4x19
50	165	125	20	99	4x19
65	185	145	20	118	4x19
80	200	160	22	132	8x19
100	230	180	24	157	8x19

*)... LOS VALORES "C" Y "D" PUEDEN SER DISTINTOS DEL ESTÁNDAR.

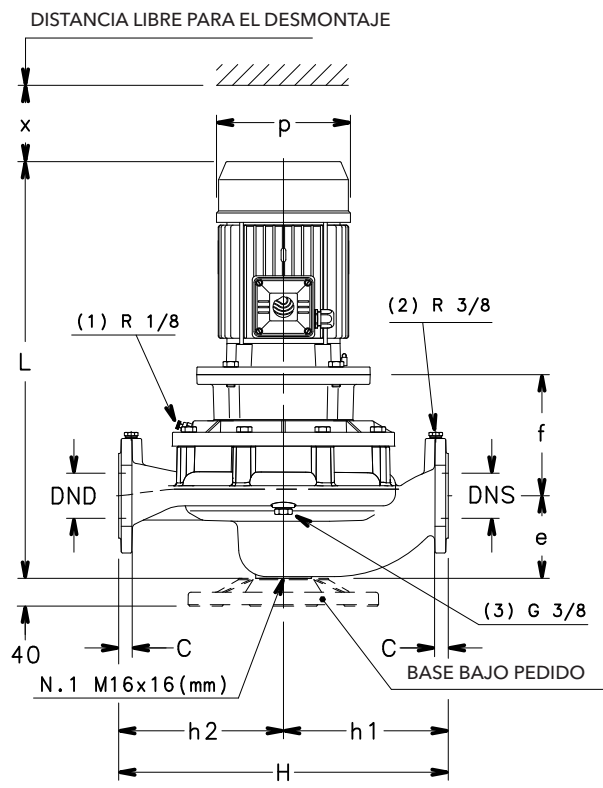
SERIE e-LNEE 32, 40, 50, 65, 80, 100 DIMENSIONES Y PESOS A 50 Hz, 4 POLOS

TIPO DE BOMBA LNEE.4	DIMENSIONES (mm)									B máx	H	L	x	PESO kg
	DND	DNS	e	h1	h2	AD	b1	p						
32-160/02A/X	32	32	90	160	160	110	123	138	243	320	403	75	24,6	
32-160/02/X	32	32	90	160	160	110	123	138	243	320	403	75	24,6	
32-160/03/X	32	32	90	160	160	110	123	138	243	320	403	75	24,7	
40-125/02B/X	40	40	100	160	160	110	128	138	248	320	423	94	25,6	
40-125/02A/X	40	40	100	160	160	110	128	138	248	320	423	94	25,6	
40-125/02/X	40	40	100	160	160	110	128	138	248	320	423	94	25,6	
40-125/03/X	40	40	100	160	160	110	128	138	248	320	423	94	25,7	
40-160/02/X	40	40	100	160	160	110	128	138	248	320	423	94	25,6	
40-160/03/X	40	40	100	160	160	110	128	138	248	320	423	94	25,7	
40-160/05/X	40	40	100	160	160	128	128	159	249	320	441	94	37,5	
40-160/07/X	40	40	100	160	160	128	128	159	248	320	441	94	42	
40-200/05A/X	40	40	110	220	220	128	168	159	336	440	441	104	45,5	
40-200/05/X	40	40	110	220	220	128	168	159	336	440	441	104	45,5	
40-200/07/X	40	40	110	220	220	128	168	159	336	440	441	104	50	
40-200/11/P	40	40	110	220	220	134	168	174	336	440	508	104	56	
40-250/15B/P	40	40	110	220	220	134	168	174	336	440	508	104	60	
40-250/15A/P	40	40	110	220	220	134	168	174	336	440	508	104	60	
40-250/15/P	40	40	110	220	220	134	168	174	336	440	508	104	60	
40-250/22/P	40	40	110	220	220	168	168	214	336	440	532	104	70	
50-125/02A/X	50	50	116	180	160	110	128	138	246	340	429	96	29,6	
50-125/02/X	50	50	116	180	160	110	128	138	246	340	429	96	29,6	
50-125/03/X	50	50	116	180	160	110	128	138	246	340	429	96	29,7	
50-125/05/X	50	50	116	180	160	128	128	159	247	340	447	96	32,5	
50-160/03/X	50	50	116	180	160	110	128	138	246	340	429	96	29,7	
50-160/05/X	50	50	116	180	160	128	128	159	247	340	447	96	32,5	
50-160/07/X	50	50	116	180	160	128	128	159	246	340	447	96	37	
50-160/11/P	50	50	116	180	160	134	128	174	252	340	514	96	45	
50-200/07/X	50	50	111	220	220	128	168	159	336	440	442	108	53	
50-200/11A/P	50	50	111	220	220	134	168	174	336	440	509	108	59	
50-200/11/P	50	50	111	220	220	134	168	174	336	440	509	108	59	
50-200/15/P	50	50	111	220	220	134	168	174	336	440	509	108	63	
50-250/15A/P	50	50	111	220	220	134	168	174	336	440	509	108	59	
50-250/15/P	50	50	111	220	220	134	168	174	336	440	509	108	63	
50-250/22A/P	50	50	111	220	220	168	168	214	336	440	533	108	73	
50-250/22/P	50	50	111	220	220	168	168	214	336	440	533	108	73	
50-250/30/P	50	50	111	220	220	168	168	214	336	440	564	108	77	
65-125/03/X	65	65	105	190	170	110	148	138	296	360	443	100	41,7	
65-125/05/X	65	65	105	190	170	128	148	159	296	360	461	100	44,5	
65-125/07/X	65	65	105	190	170	128	148	159	296	360	461	100	49	
65-125/11/P	65	65	105	190	170	134	148	174	296	360	528	100	55	
65-160/07/X	65	65	105	190	170	128	148	159	296	360	461	94	49	
65-160/11A/P	65	65	105	190	170	134	148	174	296	360	528	94	55	
65-160/11/P	65	65	105	190	170	134	148	174	296	360	528	94	55	
65-160/15/P	65	65	105	190	170	134	148	174	296	360	528	94	59	
65-200/15A/P	65	65	118	237,5	237,5	134	178	174	347	475	516	105	63	
65-200/15/P	65	65	118	237,5	237,5	134	178	174	347	475	516	105	67	
65-200/22A/P	65	65	118	237,5	237,5	168	178	214	347	475	540	105	77	
65-200/22/P	65	65	118	237,5	237,5	168	178	214	347	475	540	105	77	
65-250/22A/P	65	65	118	237,5	237,5	168	178	214	347	475	540	105	77	
65-250/22/P	65	65	118	237,5	237,5	168	178	214	347	475	540	105	77	
65-250/30/P	65	65	118	237,5	237,5	168	178	214	347	475	571	105	81	
65-250/40/P	65	65	118	237,5	237,5	168	178	214	347	475	600	105	100	
80-125/05/X	80	80	114	215	205	128	168	159	336	420	460	111	56	
80-125/15/P	80	80	114	215	205	134	168	174	336	420	527	111	67	
80-160/15C/P	80	80	114	215	205	134	168	174	336	420	527	111	67	
80-160/15B/P	80	80	114	215	205	134	168	174	336	420	527	111	67	
80-160/15A/P	80	80	114	215	205	134	168	174	336	420	527	111	67	
80-160/15/P	80	80	114	215	205	134	168	174	336	420	527	111	67	
80-160/22A/P	80	80	114	215	205	168	168	214	336	420	551	111	78	
80-160/22/P	80	80	114	215	205	168	168	214	336	420	551	111	78	
100-160/15/P	100	100	140	260	240	134	171	174	347	500	558	123	82	
100-160/22A/P	100	100	140	260	240	168	171	214	347	500	582	123	92	
100-160/22/P	100	100	140	260	240	168	171	214	347	500	582	123	92	
100-160/30/P	100	100	140	260	240	168	171	214	347	500	613	123	96	

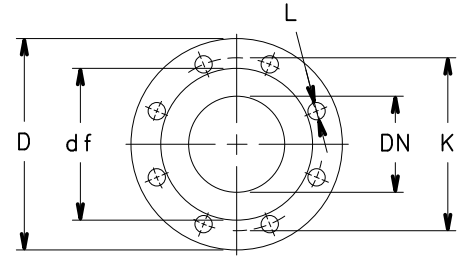
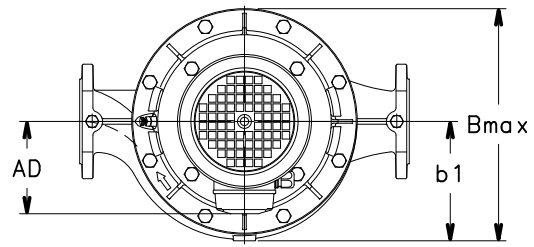
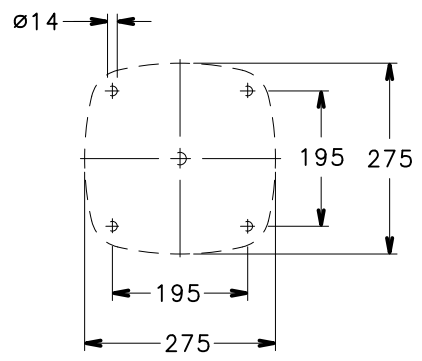
NOTA: Las bombas se suministran con bridas según EN 1092-2 de serie. Para las dimensiones de las bridas, vea los gráficos.

LNEE-32-100_4p50-es_c_td

SERIE e-LNES 32, 40, 50, 65
DIMENSIONES Y PESOS A 50 Hz, 2 POLOS



- (1) R 1/8 VÁLVULA DE AIRE
- (2) R 3/8 CONECTOR DEL MANÓMETRO
- (3) G 3/8 SUMIDERO



BRIDA

EN1092-2, PN 16 *)					
DN	D	K	C	df	L
32	140	100	18	76	4x19
40	150	110	18	84	4x19
50	165	125	20	99	4x19
65	185	145	20	118	4x19
80	200	160	22	132	8x19
100	230	180	24	157	8x19

*)... LOS VALORES "C" Y "D" PUEDEN SER DISTINTOS DEL ESTÁNDAR.

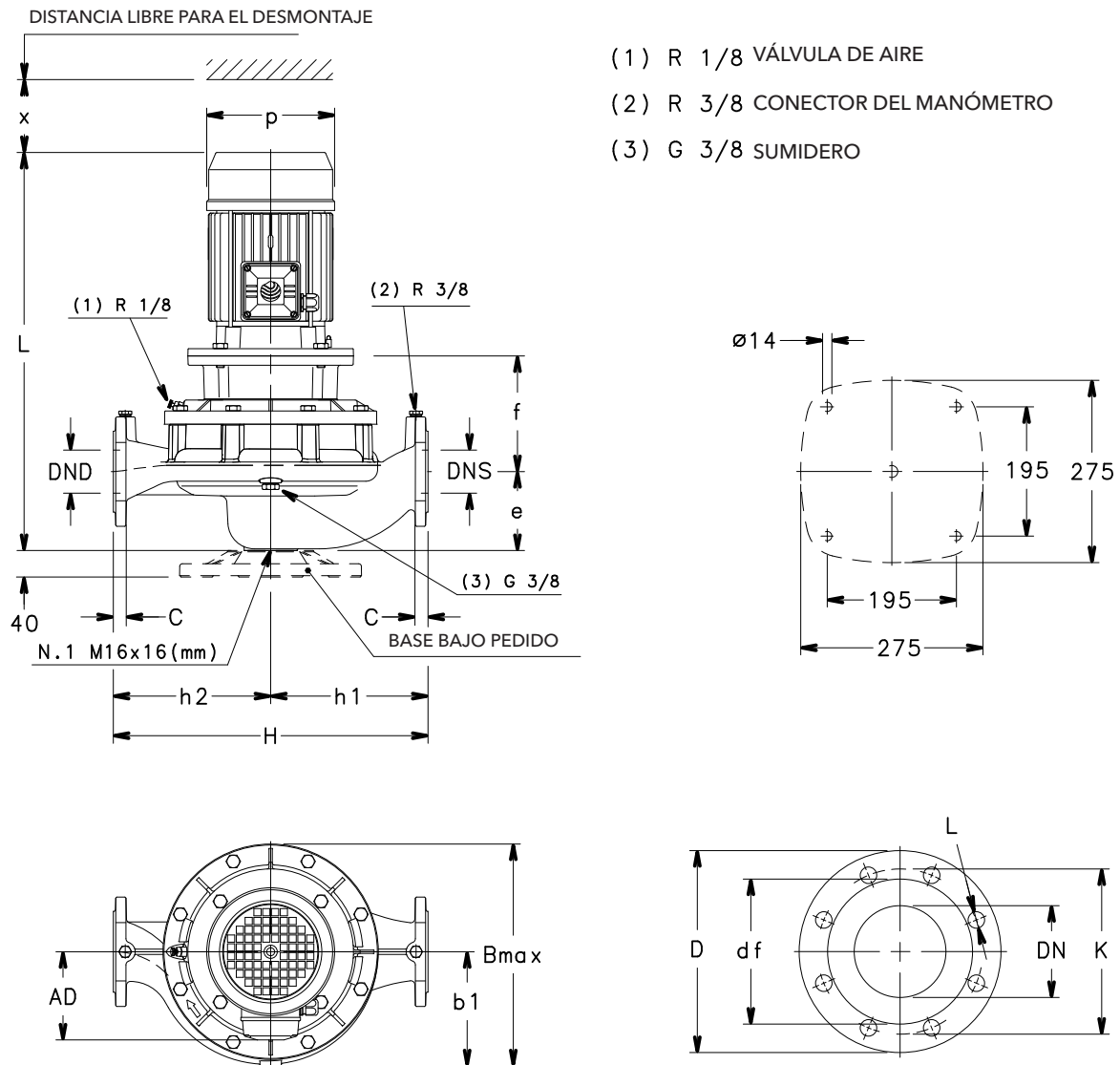
SERIE e-LNES 32, 40, 50, 65 DIMENSIONES Y PESOS A 50 Hz, 2 POLOS

TIPO DE BOMBA LNES..2	DIMENSIONES (mm)									B máx	H	L	x	PESO kg
	DND	DNS	e	f	h1	h2	AD	b1	p					
32-160/07A/S	32	32	90	155	160	160	129	123	155	249	320	508	75	33
32-160/07/S	32	32	90	155	160	160	129	123	155	249	320	508	75	33
32-160/11/S	32	32	90	155	160	160	129	123	155	249	320	508	75	34
32-160/15/S	32	32	90	155	160	160	129	123	155	249	320	508	75	36
32-160/22/P	32	32	90	155	160	160	134	123	174	254	320	543	75	43
32-160/30/P	32	32	90	165	160	160	134	123	174	254	320	553	75	48
40-125/11/S	40	40	100	165	160	160	129	128	155	249	320	528	94	33
40-125/15/S	40	40	100	165	160	160	129	128	155	249	320	528	94	37
40-125/22/P	40	40	100	165	160	160	134	128	174	254	320	563	94	44
40-125/30/P	40	40	100	175	160	160	134	128	174	254	320	573	94	49
40-160/22/P	40	40	100	165	160	160	134	128	174	254	320	563	94	44
40-160/30/P	40	40	100	175	160	160	134	128	174	254	320	573	94	49
40-160/40/P	40	40	100	175	160	160	154	128	197	274	320	594	94	52
40-160/55/P	40	40	100	202	160	160	168	128	214	288	320	677	94	65
40-200/30/P	40	40	110	165	220	220	134	168	174	336	440	573	104	66
40-200/40/P	40	40	110	165	220	220	154	168	197	336	440	594	104	69
40-200/55/P	40	40	110	192	220	220	168	168	214	336	440	677	104	82
40-200/75/P	40	40	110	192	220	220	191	168	256	359	440	669	104	101
40-250/75/P	40	40	110	192	220	220	191	168	256	359	440	669	104	101
40-250/110A/P	40	40	110	222	220	220	191	168	256	359	440	760	104	118
40-250/110/P	40	40	110	222	220	220	191	168	256	359	440	760	104	118
40-250/150/P	40	40	110	222	220	220	240	168	313	408	440	826	104	151
50-125/15/S	50	50	116	155	180	160	129	128	155	247	340	534	96	41
50-125/22/P	50	50	116	155	180	160	134	128	174	252	340	569	96	48
50-125/30/P	50	50	116	165	180	160	134	128	174	252	340	579	96	52
50-125/40/P	50	50	116	165	180	160	154	128	197	272	340	600	96	55
50-160/30/P	50	50	116	165	180	160	134	128	174	252	340	579	96	52
50-160/40/P	50	50	116	165	180	160	154	128	197	272	340	600	96	55
50-160/55/P	50	50	116	192	180	160	168	128	214	286	340	683	96	65
50-160/75/P	50	50	116	192	180	160	191	128	256	319	340	675	96	84
50-200/55/P	50	50	111	192	220	220	168	168	214	336	440	678	108	85
50-200/75/P	50	50	111	192	220	220	191	168	256	359	440	670	108	104
50-200/110A/P	50	50	111	222	220	220	191	168	256	359	440	761	108	121
50-200/110/P	50	50	111	222	220	220	191	168	256	359	440	761	108	121
50-250/110A/P	50	50	111	222	220	220	191	168	256	359	440	761	108	121
50-250/110/P	50	50	111	222	220	220	191	168	256	359	440	761	108	121
50-250/150/P	50	50	111	222	220	220	240	168	313	408	440	827	108	154
50-250/185/P	50	50	111	222	220	220	240	168	313	408	440	827	108	163
50-250/220/P	50	50	111	222	220	220	240	168	313	408	440	827	108	174
65-125/30/P	65	65	105	190	190	170	134	148	174	296	360	593	100	60
65-125/40/P	65	65	105	190	190	170	154	148	197	302	360	614	100	63
65-125/55/P	65	65	105	217	190	170	168	148	214	316	360	697	100	72
65-125/75/P	65	65	105	217	190	170	191	148	256	339	360	689	100	95
65-160/55/P	65	65	105	217	190	170	168	148	214	316	360	697	94	77
65-160/75/P	65	65	105	217	190	170	191	148	256	339	360	689	94	96
65-160/110A/P	65	65	105	247	190	170	191	148	256	339	360	780	94	117
65-160/110/P	65	65	105	247	190	170	191	148	256	339	360	780	94	117
65-200/110A/P	65	65	118	222	238	238	191	178	256	360	475	768	105	125
65-200/110/P	65	65	118	222	238	238	191	178	256	360	475	768	105	125
65-200/150/P	65	65	118	222	238	238	240	178	313	409	475	834	105	158
65-200/185/P	65	65	118	222	238	238	240	178	313	409	475	834	105	167
65-250/150/P	65	65	118	222	238	238	240	178	313	409	475	834	105	158
65-250/185/P	65	65	118	222	238	238	240	178	313	409	475	834	105	167
65-250/220/P	65	65	118	222	238	238	240	178	313	409	475	834	105	178
65-250/300/L	65	65	118	228	238	238	285	178	408	486	475	1017	105	240

NOTA: Las bombas se suministran con bridas según EN 1092-2 de serie. Para las dimensiones de las bridas, vea los gráficos.

LNES-32-65_2p50-es_b_td

SERIE e-LNES 40, 50, 65
DIMENSIONES Y PESOS A 50 Hz, 4 POLOS



BRIDA

EN1092-2, PN 16 *)					
DN	D	K	C	df	L
32	140	100	18	76	4x19
40	150	110	18	84	4x19
50	165	125	20	99	4x19
65	185	145	20	118	4x19
80	200	160	22	132	8x19
100	230	180	24	157	8x19

*)... LOS VALORES "C" Y "D" PUEDEN SER DISTINTOS DEL ESTÁNDAR.

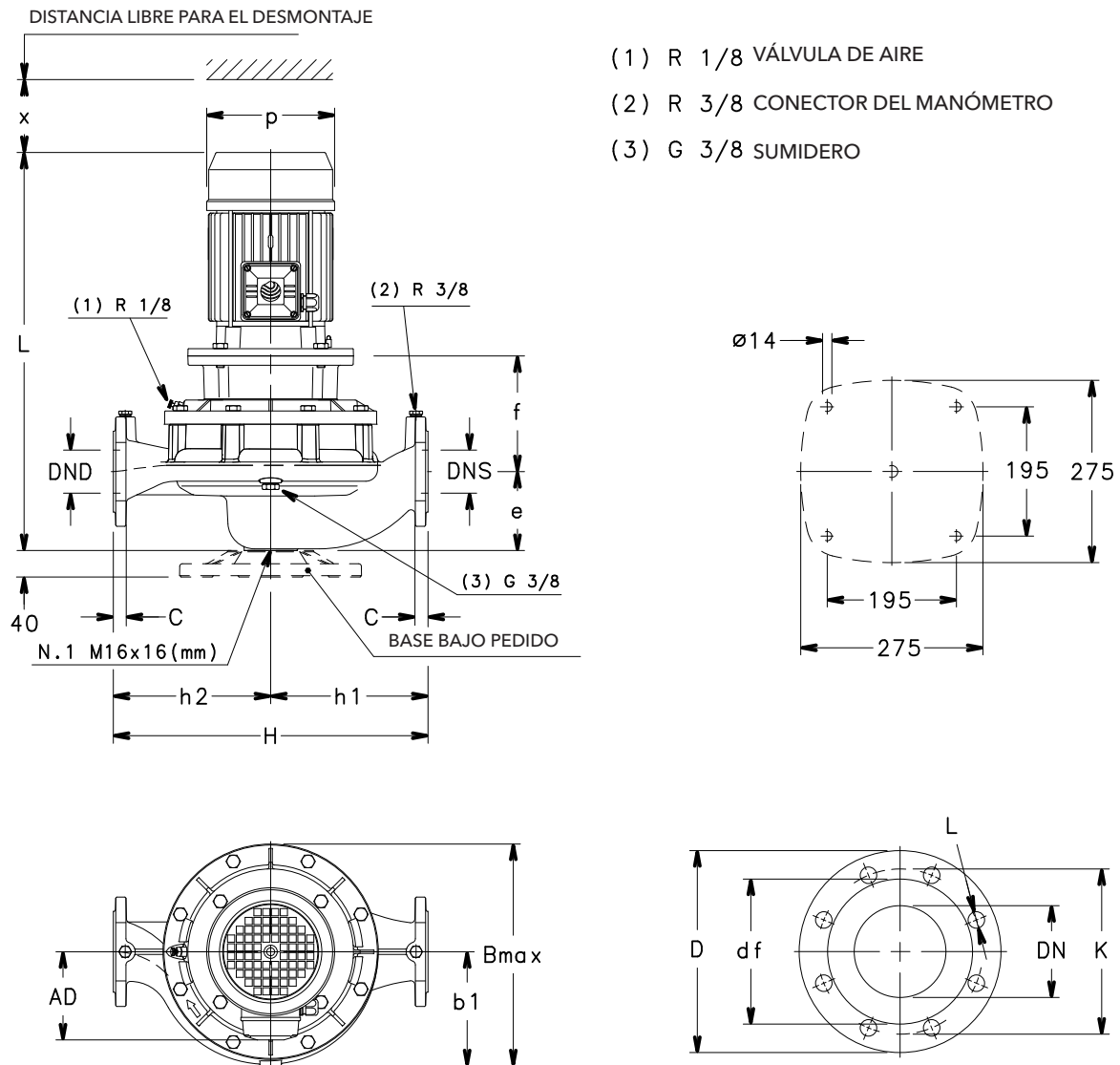
SERIE e-LNES 40, 50, 65
DIMENSIONES Y PESOS A 50 Hz, 4 POLOS

TIPO DE BOMBA LNES..4	DIMENSIONES (mm)									B máx	H	L	x	PESO kg
	DND	DNS	e	f	h1	h2	AD	b1	p					
40-160/05/X	40	40	100	165	160	160	128	128	159	249	320	496	94	32
40-160/07/X	40	40	100	165	160	160	128	128	159	248	320	496	94	36
40-200/05A/X	40	40	110	155	220	220	128	168	159	336	440	496	104	49
40-200/05/X	40	40	110	155	220	220	128	168	159	336	440	496	104	49
40-200/07/X	40	40	110	155	220	220	128	168	159	336	440	496	104	53
40-200/11/P	40	40	110	155	220	220	134	168	174	336	440	563	104	59
40-250/11/P	40	40	110	155	220	220	134	168	174	336	440	563	104	59
40-250/15A/P	40	40	110	155	220	220	134	168	174	336	440	563	104	63
40-250/15/P	40	40	110	155	220	220	134	168	174	336	440	563	104	63
40-250/22/P	40	40	110	165	220	220	168	168	214	336	440	597	104	74
50-125/05/X	50	50	116	155	180	160	128	128	159	247	340	502	96	36
50-160/05/X	50	50	116	155	180	160	128	128	159	247	340	502	96	36
50-160/07/X	50	50	116	155	180	160	128	128	159	246	340	502	96	40
50-160/11/P	50	50	116	155	180	160	134	128	174	252	340	569	96	46
50-200/07/X	50	50	111	155	220	220	128	168	159	336	440	497	108	56
50-200/11A/P	50	50	111	155	220	220	134	168	174	336	440	564	108	62
50-200/11/P	50	50	111	155	220	220	134	168	174	336	440	564	108	62
50-200/15/P	50	50	111	155	220	220	134	168	174	336	440	564	108	66
50-250/11/P	50	50	111	155	220	220	134	168	174	336	440	564	108	62
50-250/15/P	50	50	111	155	220	220	134	168	174	336	440	564	108	66
50-250/22A/P	50	50	111	165	220	220	168	168	214	336	440	598	108	77
50-250/22/P	50	50	111	165	220	220	168	168	214	336	440	598	108	77
50-250/30/P	50	50	111	165	220	220	168	168	214	336	440	629	108	81
65-125/05/X	65	65	105	180	190	170	128	148	159	296	360	516	100	48
65-125/07/X	65	65	105	180	190	170	128	148	159	296	360	516	100	52
65-125/11/P	65	65	105	180	190	170	134	148	174	296	360	583	100	58
65-160/07/X	65	65	105	180	190	170	128	148	159	296	360	516	94	52
65-160/11A/P	65	65	105	180	190	170	134	148	174	296	360	583	94	58
65-160/11/P	65	65	105	180	190	170	134	148	174	296	360	583	94	58
65-160/15/P	65	65	105	180	190	170	134	148	174	296	360	583	94	62
65-200/11/P	65	65	118	155	237,5	237,5	134	178	174	347	475	571	105	66
65-200/15/P	65	65	118	155	237,5	237,5	134	178	174	347	475	571	105	70
65-200/22A/P	65	65	118	165	237,5	237,5	168	178	214	347	475	605	105	81
65-200/22/P	65	65	118	165	237,5	237,5	168	178	214	347	475	605	105	81
65-250/22A/P	65	65	118	165	237,5	237,5	168	178	214	347	475	605	105	81
65-250/22/P	65	65	118	165	237,5	237,5	168	178	214	347	475	605	105	81
65-250/30/P	65	65	118	165	237,5	237,5	168	178	214	347	475	636	105	85
65-250/40/P	65	65	118	165	237,5	237,5	168	178	214	347	475	665	105	104

NOTA: Las bombas se suministran con bridas según EN 1092-2 de serie. Para las dimensiones de las bridas, vea los gráficos.

LNES-40-50-65_4p50-es_e_td

SERIE e-LNES 80, 100
DIMENSIONES Y PESOS A 50 Hz, 2 POLOS



EN1092-2, PN 16 *)					
DN	D	K	C	df	L
32	140	100	18	76	4x19
40	150	110	18	84	4x19
50	165	125	20	99	4x19
65	185	145	20	118	4x19
80	200	160	22	132	8x19
100	230	180	24	157	8x19

*)... LOS VALORES "C" Y "D" PUEDEN SER DISTINTOS DEL ESTÁNDAR.

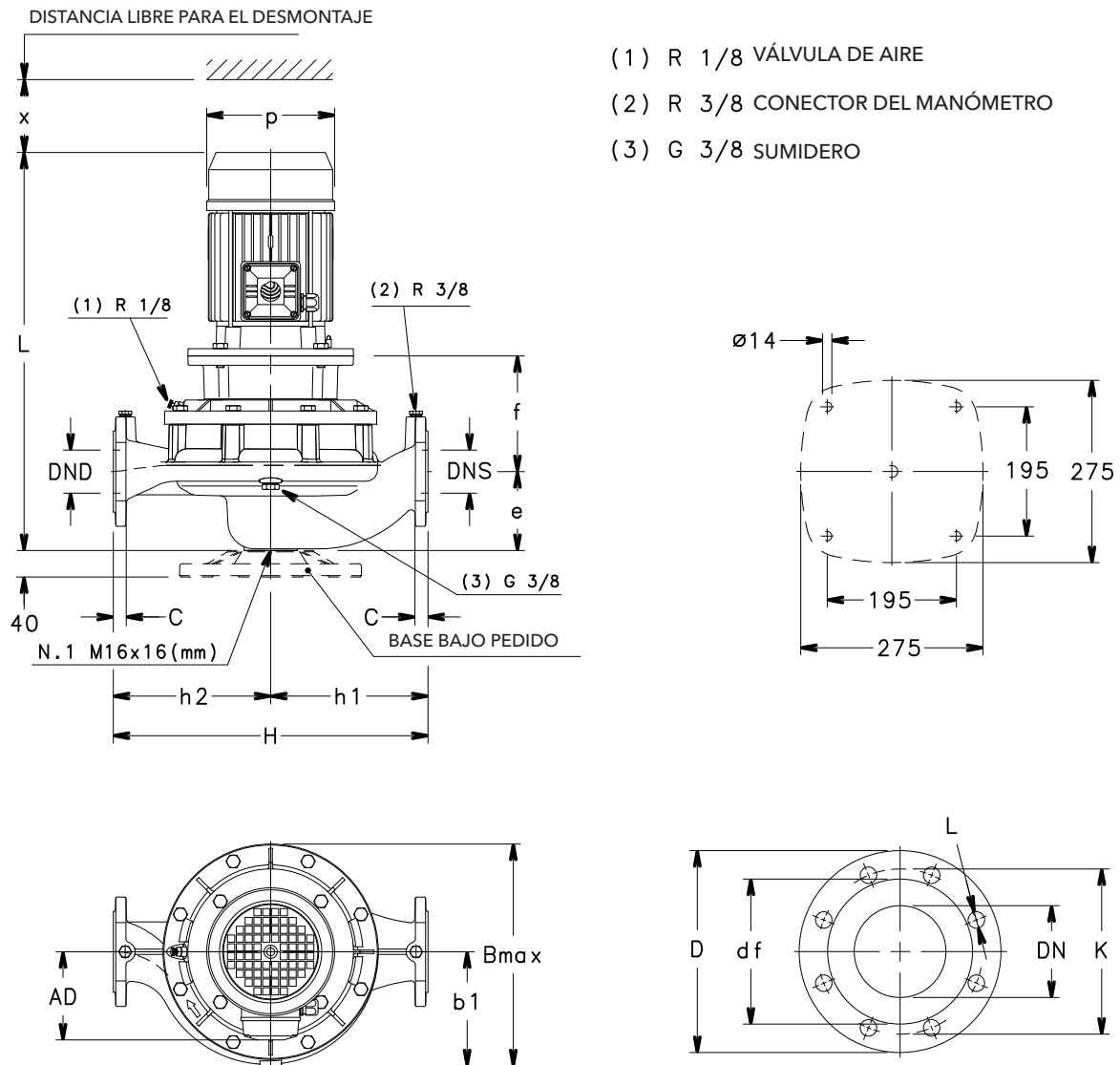
SERIE e-LNES 80, 100
DIMENSIONES Y PESOS A 50 Hz, 2 POLOS

TIPO DE BOMBA LNES..2	DIMENSIONES (mm)									B máx	H	L	x	PESO kg
	DND	DNS	e	f	h1	h2	AD	b1	p					
80-125/40/P	80	80	114	207	215	205	154	168	197	336	420	613	111	79
80-125/110/P	80	80	114	237	215	205	191	168	256	359	420	779	111	129
80-160/55/P	80	80	114	207	215	205	168	168	214	336	420	696	111	89
80-160/75/P	80	80	114	207	215	205	191	168	256	359	420	688	111	108
80-160/110A/P	80	80	114	237	215	205	191	168	256	359	420	779	111	129
80-160/110/P	80	80	114	237	215	205	191	168	256	359	420	779	111	129
80-160/150/P	80	80	114	237	215	205	240	168	313	408	420	845	111	162
80-160/185/P	80	80	114	237	215	205	240	168	313	408	420	845	111	171
80-200/110/P	80	80	132	240	265	235	191	185	256	359	500	800	130	127
80-200/150/P	80	80	132	240	265	235	240	185	313	408	500	866	130	160
80-200/185/P	80	80	132	240	265	235	240	185	313	408	500	866	130	169
80-200/220/P	80	80	132	240	265	235	240	185	313	408	500	866	130	180
80-200/300/L	80	80	132	246	265	235	285	185	408	486	500	1049	130	242
80-250/220/P	80	80	132	240	265	235	240	185	313	408	500	866	130	180
80-250/300/L	80	80	132	246	265	235	285	185	408	486	500	1049	130	242
80-250/370/L	80	80	132	246	265	235	285	185	408	486	500	1049	130	251
100-160/110/P	100	100	140	240	260	240	191	171	256	359	500	810	123	140
100-160/150/P	100	100	140	240	260	240	240	171	313	408	500	876	123	173
100-160/185/P	100	100	140	240	260	240	240	171	313	408	500	876	123	182
100-160/220/P	100	100	140	240	260	240	240	171	313	408	500	876	123	193
100-200/220/P	100	100	175	240	300	250	240	201	313	410	550	909	152	196
100-200/300/L	100	100	175	246	300	250	285	201	408	486	550	1092	152	258
100-200/370/L	100	100	175	246	300	250	285	201	408	486	550	1092	152	267
100-250/370/L	100	100	175	246	300	250	285	201	408	486	550	1092	152	267

NOTA: Las bombas se suministran con bridas según EN 1092-2 de serie. Para las dimensiones de las bridas, vea los gráficos.

LNES-80-100_2p50-es_f_td

SERIE e-LNES 80, 100
DIMENSIONES Y PESOS A 50 Hz, 4 POLOS



EN1092-2, PN 16 *)					
DN	D	K	C	df	L
32	140	100	18	76	4x19
40	150	110	18	84	4x19
50	165	125	20	99	4x19
65	185	145	20	118	4x19
80	200	160	22	132	8x19
100	230	180	24	157	8x19

*)... LOS VALORES "C" Y "D" PUEDEN SER DISTINTOS DEL ESTÁNDAR.

SERIE e-LNES 80, 100

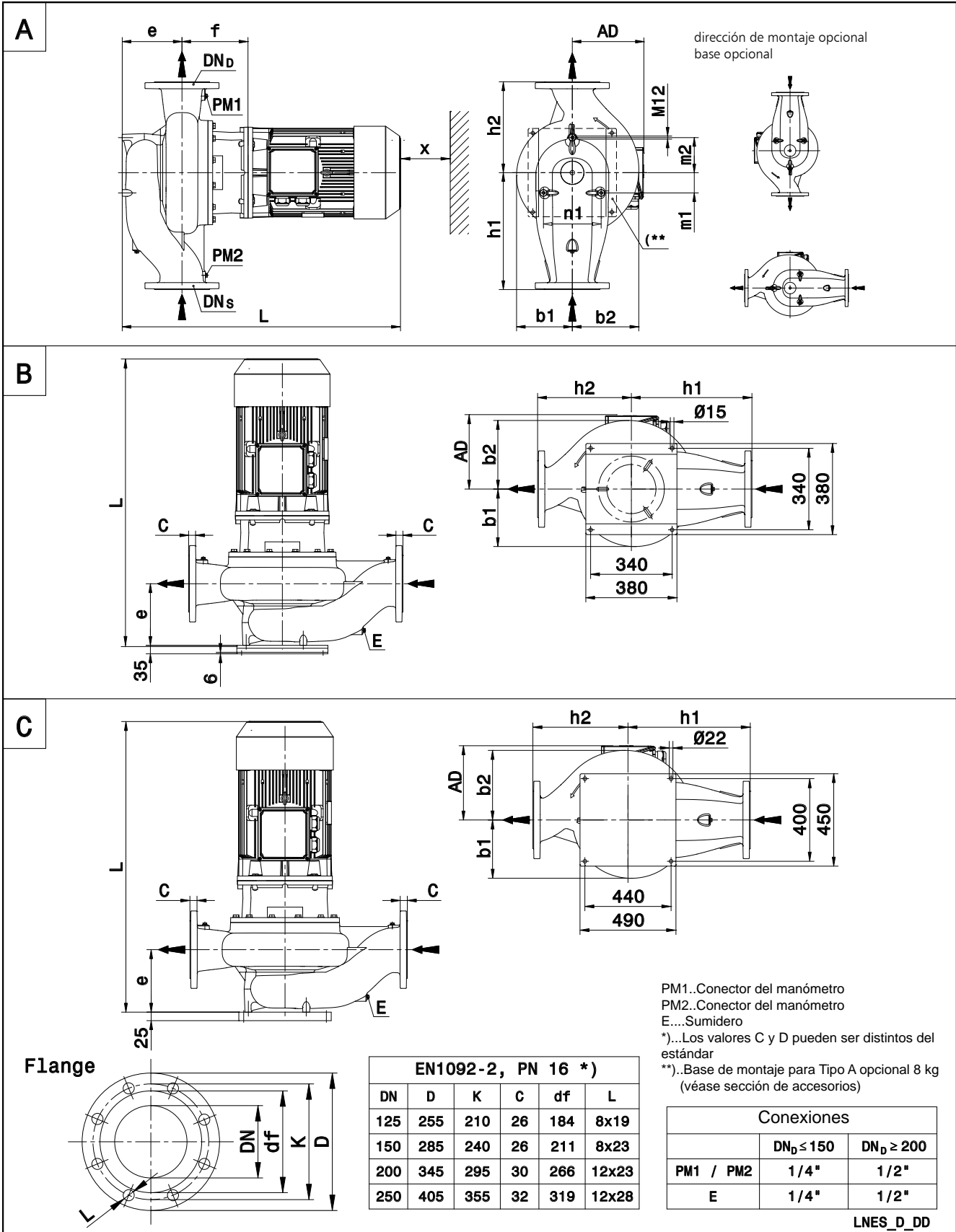
DIMENSIONES Y PESOS A 50 Hz, 4 POLOS

TIPO DE BOMBA LNES..4	DIMENSIONES (mm)									B máx	H	L	x	PESO kg
	DND	DNS	e	f	h1	h2	AD	b1	p					
80-125/05/X	80	80	114	170	215	205	128	168	159	336	420	515	111	60
80-125/15/P	80	80	114	170	215	205	134	168	174	336	420	582	111	72
80-160/11B/P	80	80	114	170	215	205	134	168	174	336	420	582	111	68
80-160/11A/P	80	80	114	170	215	205	134	168	174	336	420	582	111	68
80-160/11/P	80	80	114	170	215	205	134	168	174	336	420	582	111	68
80-160/15/P	80	80	114	170	215	205	134	168	174	336	420	582	111	72
80-160/22A/P	80	80	114	170	215	205	168	168	214	336	420	616	111	85
80-160/22/P	80	80	114	180	215	205	168	168	214	336	420	616	111	85
80-200/15/P	80	80	132	173	265	235	134	185	174	353	500	603	130	72
80-200/22A/P	80	80	132	183	265	235	168	185	214	353	500	637	130	83
80-200/22/P	80	80	132	183	265	235	168	185	214	353	500	637	130	83
80-200/30/P	80	80	132	183	265	235	168	185	214	353	500	668	130	87
80-200/40/P	80	80	132	183	265	235	168	185	214	353	500	697	130	106
80-250/30/P	80	80	132	183	265	235	168	185	214	353	500	668	130	87
80-250/40/P	80	80	132	183	265	235	168	185	214	353	500	697	130	106
80-250/55A/P	80	80	132	210	265	235	191	185	256	359	500	747	130	117
80-250/55/P	80	80	132	210	265	235	191	185	256	359	500	747	130	117
80-250/75/P	80	80	132	210	265	235	191	185	256	359	500	747	130	121
80-315/75/P	80	80	140	215	325	295	191	229	256	439	620	760	140	159
80-315/110/P	80	80	140	245	325	295	240	229	256	439	620	879	140	223
80-315/150/P	80	80	140	245	325	295	240	229	256	439	620	879	140	227
100-160/15/P	100	100	140	175	260	240	134	171	174	347	500	613	123	85
100-160/22A/P	100	100	140	185	260	240	168	171	214	347	500	647	123	96
100-160/22/P	100	100	140	185	260	240	168	171	214	347	500	647	123	96
100-160/30/P	100	100	140	185	260	240	168	171	214	347	500	678	123	100
100-200/30/P	100	100	175	183	300	250	134	201	174	371	550	711	152	103
100-200/40/P	100	100	175	183	300	250	168	201	214	371	550	740	152	122
100-200/55A/P	100	100	175	210	300	250	168	201	214	371	550	790	152	133
100-200/55/P	100	100	175	210	300	250	168	201	214	371	550	790	152	133
100-250/55A/P	100	100	175	210	300	250	191	201	256	371	550	790	152	133
100-250/55/P	100	100	175	210	300	250	191	201	256	371	550	790	152	133
100-250/75/P	100	100	175	210	300	250	191	201	256	371	550	790	152	137
100-250/110/P	100	100	175	240	300	250	240	201	313	410	550	909	152	201
100-315/110/P	100	100	175	240	360	310	240	244	256	451	670	909	140	238
100-315/150/P	100	100	175	240	360	310	240	244	256	451	670	909	140	242
100-315/185/L	100	100	175	240	360	310	253	244	358	451	670	1006	140	247
100-315/220/L	100	100	175	240	360	310	253	244	358	451	670	1006	140	252

NOTA: Las bombas se suministran con bridas según EN 1092-2 de serie. Para las dimensiones de las bridas, vea los gráficos.

LNES-80-100_4p50-es_i_td

SERIE e-LNES 125, 150, 200, 250
DIMENSIONES Y PESOS A 50 Hz, 4 POLOS



SERIE e-LNES 125, 150, 200, 250 DIMENSIONES Y PESOS A 50 Hz, 4 POLOS

TIPO DE BOMBA LNES..4	TIPO	DIMENSIONES (mm)														PESO (kg) G
		DND	DNS	e	f	h1	h2	m1	m2	n1	b1	b2	x	AD	L	
125-160/22/P	A	125	125	215	183	340	280	60	105	172	166	212	140	168	720	115
125-160/30/P	A	125	125	215	183	340	280	60	105	172	166	212	140	168	751	122
125-160/40/P	A	125	125	215	183	340	280	60	105	172	166	212	140	168	780	140
125-200/55/P	A	125	125	215	210	340	280	60	105	172	166	212	140	191	830	145
125-200/75/P	A	125	125	215	210	340	280	60	105	172	166	212	140	191	830	150
125-250/75/P	A	125	125	230	215	450	350	63	110	180	223	275	140	191	850	185
125-250/110/P	B	125	125	230	245	450	350	63	110	180	223	275	140	240	969	257
125-315/150/P	B	125	125	230	245	450	350	63	110	180	223	275	140	240	969	278
125-315/185/L	B	125	125	230	245	450	350	63	110	180	223	275	140	253	1066	271
125-315/220/L	B	125	125	230	245	450	350	63	110	180	223	275	140	253	1066	288
125-315/300/L	B	125	125	230	251	450	350	63	110	180	223	275	140	285	1152	349
150-200/55/P	A	150	150	230	225	450	350	75	130	212	182	253	140	191	860	178
150-200/75/P	A	150	150	230	225	450	350	75	130	212	182	253	140	191	860	183
150-200/110/P	B	150	150	230	255	450	350	75	130	212	182	253	140	240	979	255
150-250/110/P	B	150	150	230	240	450	350	75	130	212	193	255	140	240	964	261
150-250/150/P	B	150	150	230	240	450	350	75	130	212	193	255	140	240	964	265
150-315/185/L	B	150	150	230	254	450	350	78	135	222	215	257	140	253	1075	277
150-315/220/L	B	150	150	230	254	450	350	78	135	222	215	257	140	253	1075	294
150-315/300/L	B	150	150	230	254	450	350	78	135	222	215	257	140	285	1155	352
150-315/370/L	B	150	150	230	284	450	350	78	135	222	215	257	140	309	1215	398
200-250/150/P	C	200	200	308	254	475	355	73	145	250	247	305	140	240	1056	360
200-250/185/L	C	200	200	308	254	475	355	73	145	250	247	305	140	253	1153	353
200-250/220/L	C	200	200	308	254	475	355	73	145	250	247	305	140	253	1153	370
200-250/300/L	C	200	200	308	254	475	355	73	145	250	247	305	140	285	1233	428
200-315/300/L	C	200	200	260	254	500	400	73	145	250	236	305	140	285	1185	425
200-315/370/L	C	200	200	260	284	500	400	73	145	250	236	305	140	309	1245	471
200-315/450/L	C	200	200	260	284	500	400	73	145	250	236	305	140	309	1245	509
200-315/550/L	C	200	200	260	284	500	400	73	145	250	236	305	140	362	1311	614
200-400/550/L	C	200	200	280	284	625	475	73	145	250	273	344	140	362	1331	681
200-400/750/L	C	200	200	280	284	625	475	73	145	250	273	344	140	399	1461	871
200-400/900/L	C	200	200	280	284	625	475	73	145	250	273	344	140	399	1461	1023
250-315/300/L	C	250	250	320	254	550	400	90	180	312	285	351	140	285	1245	504
250-315/370/L	C	250	250	320	284	550	400	90	180	312	285	351	140	309	1305	551
250-315/450/L	C	250	250	320	284	550	400	90	180	312	285	351	140	309	1305	589
250-315/550/L	C	250	250	320	284	550	400	90	180	312	285	351	140	362	1371	693
250-315/750/L	C	250	250	320	284	550	400	90	180	312	285	351	140	399	1501	883

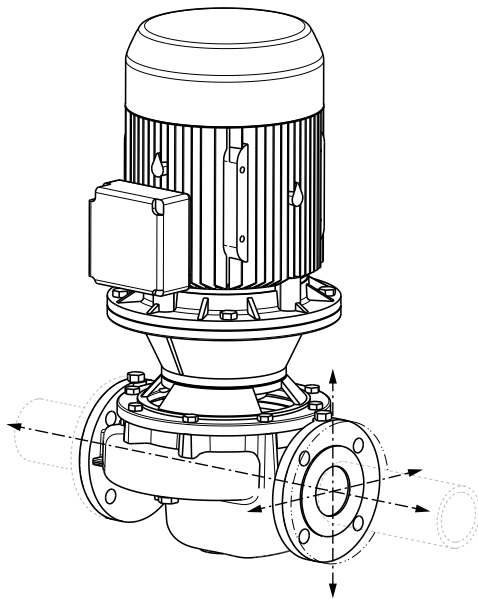
NOTA: Las bombas se suministran con bridas según EN 1092-2 de serie. Para las dimensiones de las bridas, vea los gráficos.

LNES-4p50-es_g_td

SERIE e-LNE

FUERZAS Y PARES EN LAS BRIDAS DE LA BOMBA

Válido para suspender la bomba en la tubería



Fuerzas en las bridas de la bomba calculadas según la norma EN ISO 5199:2002.

Cuando las cargas aplicadas no alcanzan los valores máximos permitidos, una de estas cargas podría superar el límite normal, haciendo que sean satisfechas las siguientes condiciones complementarias:

- cualquier componente de una fuerza o de un momento puede ser limitado a 1,4 veces el valor máximo permitido;
- las fuerzas y los momentos actuales que actúan en cada brida se rigen en la siguiente fórmula:

$$\left(\frac{\sum |F_{x,y,z}|}{\sum |F_{max}|}\right)^2 + \left(\frac{\sum |M_{x,y,z}|}{\sum |M_{max}|}\right)^2 \leq 2$$

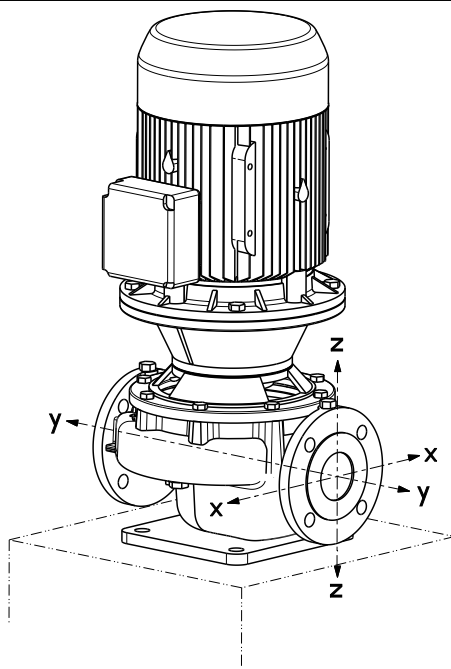
Carcasa de fundición: EN-GJL-250

Tamaño	DNS-DND	Aspiración - Descarga							
		Fx máx [N]	Fy máx [N]	Fz máx [N]	ΣF máx [N]	Mx máx [Nm]	My máx [Nm]	Mz máx [Nm]	ΣM máx [Nm]
32-160	32	450	530	430	820	550	380	430	800
40-125	40	550	630	500	980	650	450	530	960
40-160	40	550	630	500	980	650	450	530	960
40-200	40	550	630	500	980	650	450	530	960
40-250	40	550	630	500	980	650	450	530	960
50-125	50	750	830	680	1310	700	500	580	1040
50-160	50	750	830	680	1310	700	500	580	1040
50-200	50	750	830	680	1310	700	500	580	1040
50-250	50	750	830	680	1310	700	500	580	1040
65-125	65	930	1050	850	1650	750	550	600	1110
65-160	65	930	1050	850	1650	750	550	600	1110
65-200	65	930	1050	850	1650	750	550	600	1110
65-250	65	930	1050	850	1650	750	550	600	1110
80-160	80	1130	1250	1030	1980	800	580	650	1190
80-200	80	1130	1250	1030	1980	800	580	650	1190
80-250	80	1130	1250	1030	1980	800	580	650	1190
80-315	80	1130	1250	1030	1980	800	580	650	1190
100-160	100	1500	1680	1350	2630	880	630	730	1310
100-200	100	1500	1680	1350	2630	880	630	730	1310
100-250	100	1500	1680	1350	2630	880	630	730	1310
100-315	100	1500	1680	1350	2630	880	630	730	1310
125-160	125	1780	1980	1600	3110	1050	750	950	1610
125-200	125	1780	1980	1600	3110	1050	750	950	1610
125-250	125	1780	1980	1600	3110	1050	750	950	1610
125-315	125	1780	1980	1600	3110	1050	750	950	1610
150-200	150	2250	2500	2030	3930	1250	880	1030	1850
150-250	150	2250	2500	2030	3930	1250	880	1030	1850
150-315	150	2250	2500	2030	3930	1250	880	1030	1850
200-250	200	3000	3350	2700	5250	1630	1150	1330	2400
200-315	200	3000	3350	2700	5250	1630	1150	1330	2400
200-400	200	3000	3350	2700	5250	1630	1150	1330	2400
250-315	250	3000	3350	2700	5250	1630	1150	1330	2400

SERIE e-LNE

FUERZAS Y PARES EN LAS BRIDAS DE LA BOMBA

Válidas para la bomba colocada en el pie de soporte



Fuerzas en las bridas de la bomba calculadas según la norma EN ISO 5199:2002.

Cuando las cargas aplicadas no alcanzan los valores máximos permitidos, una de estas cargas podría superar el límite normal, haciendo que sean satisfechas las siguientes condiciones complementarias:

- cualquier componente de una fuerza o de un momento puede ser limitado a 1,4 veces el valor máximo permitido;
- las fuerzas y los momentos actuales que actúan en cada brida se rigen en la siguiente fórmula:

$$\left(\frac{\sum |F_{x,y,z}|}{\sum |F_{max}|}\right)^2 + \left(\frac{\sum |M_{x,y,z}|}{\sum |M_{max}|}\right)^2 \leq 2$$

Carcasa de fundición: EN-GJL-250

Tamaño	DNS-DND	Aspiración - Descarga							
		Fx máx [N]	Fy máx [N]	Fz máx [N]	ΣF máx [N]	Mx máx [Nm]	My máx [Nm]	Mz máx [Nm]	ΣM máx [Nm]
32-160	32	340	400	320	620	300	130	180	380
40-125	40	420	470	380	740	400	200	280	530
40-160	40	420	470	380	740	400	200	280	530
40-200	40	420	470	380	740	400	200	280	530
40-250	40	420	470	380	740	400	200	280	530
50-125	50	570	620	510	990	450	250	330	620
50-160	50	570	620	510	990	450	250	330	620
50-200	50	570	620	510	990	450	250	330	620
50-250	50	570	620	510	990	450	250	330	620
65-125	65	700	790	640	1240	500	300	350	680
65-160	65	700	790	640	1240	500	300	350	680
65-200	65	700	790	640	1240	500	300	350	680
65-250	65	700	790	640	1240	500	300	350	680
80-160	80	850	940	770	1490	550	330	400	760
80-200	80	850	940	770	1490	550	330	400	760
80-250	80	850	940	770	1490	550	330	400	760
80-315	80	850	940	770	1490	550	330	400	760
100-160	100	1130	1260	1020	1980	630	380	480	880
100-200	100	1130	1260	1020	1980	630	380	480	880
100-250	100	1130	1260	1020	1980	630	380	480	880
100-315	100	1130	1260	1020	1980	630	380	480	880
125-160	125	1330	1480	1200	2330	800	500	700	1180
125-200	125	1330	1480	1200	2330	800	500	700	1180
125-250	125	1330	1480	1200	2330	800	500	700	1180
125-315	125	1330	1480	1200	2330	800	500	700	1180
150-200	150	1690	1880	1520	2950	1000	630	780	1420
150-250	150	1690	1880	1520	2950	1000	630	780	1420
150-315	150	1690	1880	1520	2950	1000	630	780	1420
200-250	200	2250	2520	2030	3950	1380	900	1080	1970
200-315	200	2250	2520	2030	3950	1380	900	1080	1970
200-400	200	2250	2520	2030	3950	1380	900	1080	1970
250-315	250	2250	2520	2030	3950	1380	900	1080	1970

e-LNE..E
VERSIÓN CON
ACCIONAMIENTO
Y MOTOR DE IMÁN
PERMANENTE
(e-SM Drive)

SERIE e-LNE..E (e-LNE SMART)

Antecedentes y contexto

En cada sector, desde la construcción y la industria hasta el sector agrícola y de servicios residenciales e industriales, la necesidad de sistemas de bombeo compactos, inteligentes y de alta eficiencia es en crecimiento constante.

Por esto Lowara ha desarrollado la serie e-LNE: un sistema de bombeo inteligente integrado con accionamiento electrónico, motor de imán permanente (nivel de eficiencia IE5).

El sistema de control integrado, combinado con el alto rendimiento, eficiencia y potencia del motor y de las hidráulicas, garantiza costes operativos increíblemente bajos. Otras grandes ventajas son su flexibilidad, precisión y tamaño ultracompacto.

Ahorros

Las electrónicas y el motor de imán permanente son altamente eficientes y minimizan las pérdidas de potencia transfiriendo la máxima energía a las partes hidráulicas de la bomba.

El sistema de control optimizado con microprocesador integrado regula la velocidad del motor, según los requisitos del punto de funcionamiento de la bomba o del sistema.

De esta forma se reduce la demanda de electricidad según las condiciones de funcionamiento necesarias. Esto supone un ahorro, sobre todo en sistemas en los cuales la demanda de la bomba varía en el tiempo.

Flexibilidad

El tamaño compacto, las pérdidas bajas y el control mayor hacen de la serie e-LNE Smart una buena elección para aplicaciones y sistemas en los cuales se utilizan comúnmente bombas de velocidad fija. Las series e-LNE Smart se pueden integrar fácilmente gracias a la gran disponibilidad de protocolos de comunicación, incluyendo ingresos analógicos y digitales.

La bomba, de serie, se suministra sin sensores. De esta forma la instalación resulta más sencilla, rápida y económica. Se pueden suministrar sensores de presión adicionales como accesorios.

Facilidad de uso y puesta en marcha

La e-LNE Smart dispone de una interfaz intuitiva que guía el usuario durante la instalación y de un área fácilmente accesibles para las conexiones.

El sistema de control está integrado y no es necesario ningún panel eléctrico adicional.

Ámbitos de aplicación

- Sistemas de suministro de agua en construcciones residenciales
- Aire acondicionado
- Plantas de tratamiento de agua
- Instalaciones industriales
- Sistemas de agua caliente para uso doméstico

* Los límites de presión y temperatura del e-LNE Smart son los mismos de la bomba (página 16).



Sistema e-SM

- Nivel de eficiencia IES2 (IEC 61800-9-2)
- Alimentación monofásica de 208-240 V +/- 10 %, 50/60 Hz
- Alimentación trifásica:
 - de 0,37 kW a 1,5 kW: 208-240 / 380-460 V +/- 10%, 50/60 Hz
 - 2,2kW: 380-460 V +/- 10%, 50/60 Hz
- Potencia hasta 2,2 kW
- Clase de protección IP55
- Protección ante funcionamiento en seco
- El sistema está protegido contra temperatura excesiva

Bomba

- Caudal: hasta 44 m³/h.
- Altura de elevación: hasta 41 m
- Temperatura* del líquido bombeado: hasta +140 °C
- Presión operativa máxima* 16 bar (PN 16)
- El rendimiento hidráulico cumple los niveles de tolerancia especificados en la norma ISO 9906:2012.

Motor

- Nivel de eficiencia IE5 (IEC TS 60034-30-2:2016)
- Motor eléctrico síncrono con imanes permanentes, estructura cerrada, enfriado por aire (TEFC)
- Clase de aislamiento 155 (F)
- Protección de sobrecarga y rotor bloqueado con reajuste automático incorporado
- Temperatura ambiente: de -20 °C a +50 °C sin reducción del rendimiento

Reglamentos (EU) 2019/1781 y 2021/341

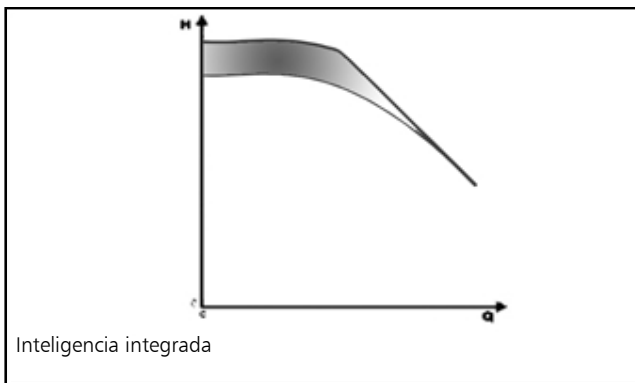
Anexo I - punto 4 (Información sobre la producción)

Los requisitos no se aplicarán a estos motores de velocidad variable, ya que están integrados en motores de imanes permanentes que no están cubiertos por las mismas normativas.

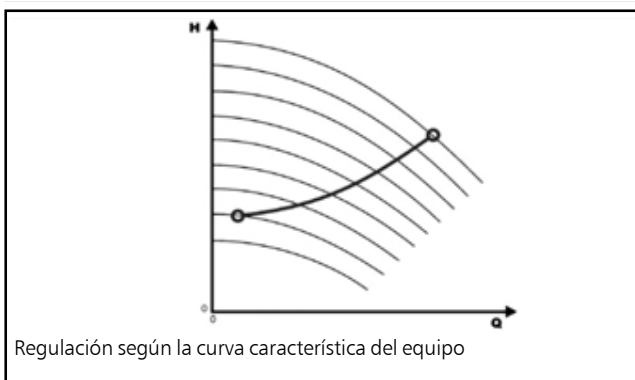
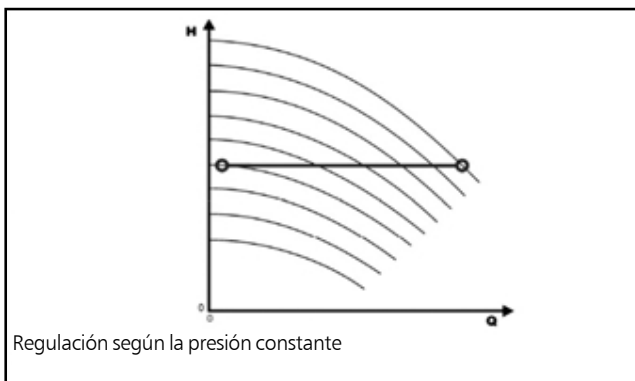
SERIE e-LNE..E (e-LNE SMART)

La serie e-LNE Smart está equipada con un control inteligente que optimiza el rendimiento hidráulico minimizando los residuos.

Inteligencia integrada: El control electrónico del motor permite un aumento del 20 % del rendimiento en comparación con una bomba de velocidad fija equivalente (el área destacada de la figura como "Inteligencia integrada").

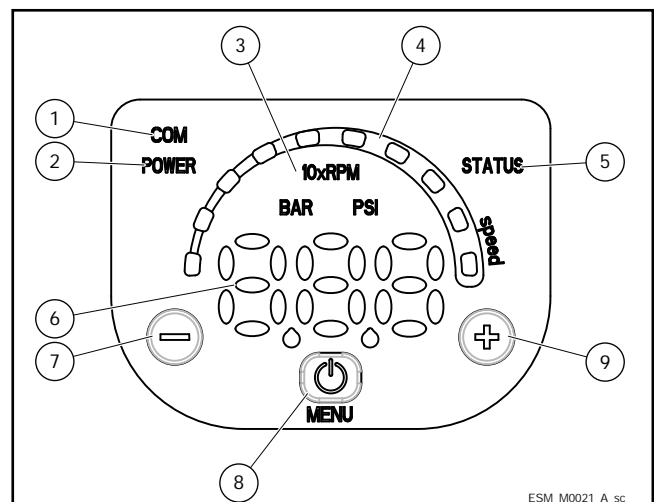


Configuración: Esto es posible tanto con presión constante como según la curva de características del sistema, según las preferencias del cliente. Otra opción se basa en una señal externa o una velocidad predefinida.

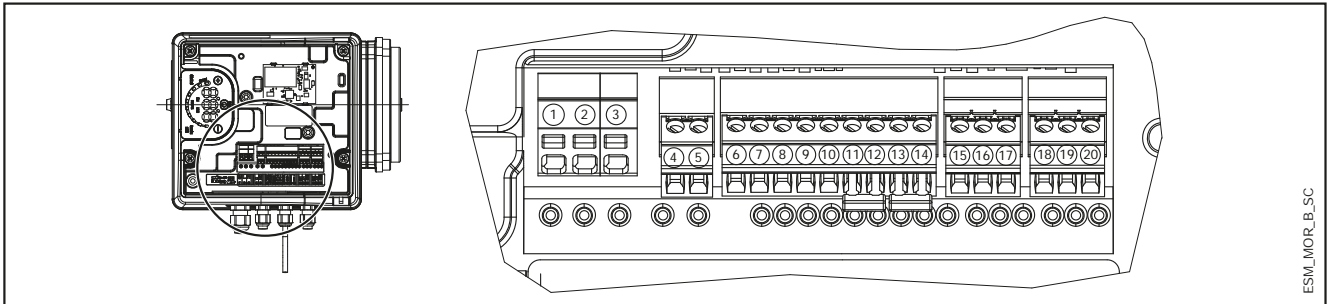


Interfaz sencilla e intuitiva: Es posible controlar la unidad solo con tres botones, con una lectura fácil en pantalla de los parámetros y alarmas, diseñada para un control completo del funcionamiento del sistema.

- ① LED de comunicación
- ② LED de alimentación
- ③ LED de unidad de medida
- ④ Barra del LED de velocidad
- ⑤ LED de estado
- ⑥ Pantalla numérica
- ⑦ Tecla menos
- ⑧ Tecla menú y de encendido/apagado
- ⑨ Tecla más



SERIE e-LNE..E TABLERO DE BORNES MONOFÁSICO

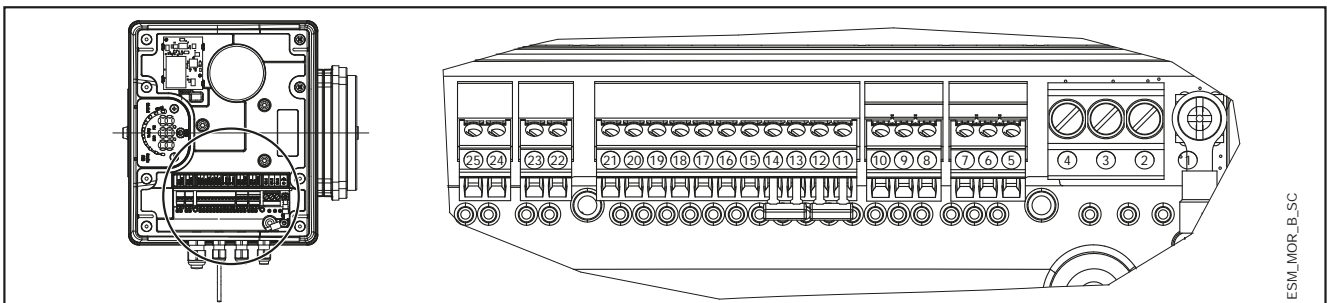


ESM_IMOR_B_SC

REF.	ARTÍCULO	DESCRIPCIÓN
4		COM - estado error relé
5	Señal de error	NO - estado error relé
6	Suministro de tensión auxiliar	Alimentación auxiliar +15 VDC
7	Entrada analógica 0-10 V	Ingreso modo actuador 0-10 V
8		GND para entrada de 0-10 V
9	Sensor de presión externo [también diferencial]	Alimentación sensor externo +15 VDC
10		Ingreso sensor externo 4-20 mA
11	Arranque/Parada externo	Referencia entrada ON/OFF externa
12		Entrada ON/OFF externa
13	Fuga de agua externa	Entrada inferior de agua
14		Referencia agua baja
15		RS485 puerto 1: RS485-1N B (-)
16	Bus de comunicación	RS485 puerto 1: RS485-1P A (+)
17		GND electrónico
18		RS485 puerto 2: RS485 puerto 2: RS485-2N B (-) activo sólo con el módulo opcional
19	Bus de comunicación	RS485 puerto 2: RS485 puerto 2: RS485-2P A (+) activo sólo con el módulo opcional
20		GND electrónico

MorsM-es_a_sc

TABLERO DE BORNES TRIFÁSICO



ESM_IMOR_B_SC

REF.	ARTÍCULO	DESCRIPCIÓN
5		GND electrónico
6	Bus de comunicación	RS485 puerto 1: RS485-1P A (+)
7		RS485 puerto 1: RS485-1N B (-)
8		GND electrónico
9	Bus de comunicación	RS485 puerto 2: RS485 puerto 2: RS485-2P A (+) activo sólo con el módulo opcional
10		RS485 puerto 2: RS485 puerto 2: RS485-2N B (-) activo sólo con el módulo opcional
11	Fuga de agua externa	Referencia agua baja
12		Entrada inferior de agua
13	Arranque/Parada externo	Referencia entrada ON/OFF externa
14		Entrada ON/OFF externa
15	Sensor de Presión externa	Ingreso sensor externo 4-20 mA
16		Alimentación sensor externo +15 VDC
17	Sensor de presión externo [también diferencial]	Ingreso sensor externo 4-20 mA
18		Alimentación sensor externo +15 VDC
19	Entrada analógica 0-10 V	GND para entrada de 0-10 V
20		Ingreso modo actuador 0-10 V
21	Suministro de tensión auxiliar	Alimentación auxiliar +15 VDC
22	Señal de motor en funcionamiento	Contacto normalmente abierto
23		Contacto común
24	Señal de error	NO - estado error relé
25		COM - estado error relé

MorsT-es_a_sc

SERIE e-LNE..E

TABLA DE PRESTACIONES HIDRÁULICAS

VERSIÓN MONOFÁSICA

TIPO DE BOMBA	MOTOR		GRUPO e-SM		Q = CAUDAL												
					LNE..E	P _N	TIPO	* P ₁	* I	Q = CAUDAL							
										H = METROS TOTALES ALTURA DE ELEVACIÓN DE LA COLUMNA DE AGUA							
Monofásica	kW	1x230 V	kW	220-240 V A	l/min 0	53,3	106,7	160,0	213,3	266,7	320,0	366,7					
					m ³ /h 0	3,2	6,4	9,6	12,8	16,0	19,2	22,0					
32-160/03	0,37	ESM90R../103	0,49	2,23	10,4	10,8	10,8	8,3	5,8	2,9							
32-160/05	0,55	ESM90R../105	0,70	3,14	14,7	15,3	15,3	12,1	9,2	6,3							
32-160/07	0,75	ESM90R../107	0,87	3,88	24,3	22,4	18,6	15,1	11,9	8,8							
32-160/15	1,5	ESM90R../115	1,47	6,47	34,5	33,8	29,2	24,9	21,2	17,8	14,3	10,9					

TIPO DE BOMBA	MOTOR		GRUPO e-SM		Q = CAUDAL												
					LNE..E	P _N	TIPO	* P ₁	* I	Q = CAUDAL							
										H = METROS TOTALES ALTURA DE ELEVACIÓN DE LA COLUMNA DE AGUA							
Monofásica	kW	1x230 V	kW	220-240 V A	l/min 0	66,7	133,3	200,0	266,7	333,3	400,0	466,7					
					m ³ /h 0	4,0	8,0	12,0	16,0	20,0	24,0	28,0					
40-125/03	0,37	ESM90R../103	0,34	1,56	8,0	8,6	6,4	4,5	2,5								
40-125/05	0,55	ESM90R../105	0,65	2,89	16,9	14,5	11,6	9,0	6,6	4,1							
40-125/11	1,1	ESM90R../111	1,10	4,84	21,9	22,3	18,6	15,3	12,3	9,4	6,3						
40-125/15	1,5	ESM90R../115	1,73	7,60	26,0	26,5	26,9	23,0	19,4	15,9	12,5	8,8					

TIPO DE BOMBA	MOTOR		GRUPO e-SM		Q = CAUDAL												
					LNE..E	P _N	TIPO	* P ₁	* I	Q = CAUDAL							
										H = METROS TOTALES ALTURA DE ELEVACIÓN DE LA COLUMNA DE AGUA							
Monofásica	kW	1x230 V	kW	220-240 V A	l/min 0	90,0	180,0	270,0	360,0	450,0	540,0	633,3					
					m ³ /h 0	5,4	10,8	16,2	21,6	27,0	32,4	38,0					
50-125/05	0,55	ESM90R../105	0,58	2,62	8,1	8,1	7,3	6,0	4,4								
50-125/11	1,1	ESM90R../111	1,10	4,84	13,7	13,5	12,4	10,9	9,1	7,0	4,4						
50-125/15	1,5	ESM90R../115	1,73	7,60	18,8	18,7	17,6	15,9	14,0	11,8	9,3	6,1					

*Valores máximos dentro del rango especificado: P₁ = potencia de entrada; I = corriente nominal.

32-40-50lne-esm-2p50-es_b_th

VERSIÓN TRIFÁSICA

TIPO DE BOMBA	MOTOR		GRUPO e-SM			Q = CAUDAL													
						LNE..E	P _N	TIPO	* P ₁	220-240 V	* I	Q = CAUDAL							
												H = METROS TOTALES ALTURA DE ELEVACIÓN DE LA COLUMNA DE AGUA							
Trifásica	kW	1x230 V	kW	220-240 V A	380-460 V A	l/min 0	60,0	120,0	180,0	240,0	300,0	360,0	416,7						
						m ³ /h 0	3,6	7,2	10,8	14,4	18,0	21,6	25,0						
32-160/03	0,37	ESM90R../303	0,57	1,90	1,62	10,4	10,9	10,4	7,4	4,5									
32-160/05	0,55	ESM90R../305	0,76	2,70	2,04	14,7	15,4	14,5	11,0	7,8	4,1								
32-160/07	0,75	ESM90R../307	0,93	3,35	2,40	24,3	22,0	17,7	13,8	10,3	6,7								
32-160/15	1,5	ESM90R../315	1,55	5,53	3,84	34,5	33,2	28,1	23,5	19,4	15,7	11,4							
32-160/22	2,2	ESM90R../322	2,54	-	5,88	38,7	39,7	40,6	38,0	32,7	27,9	23,4	18,7						

TIPO DE BOMBA	MOTOR		GRUPO e-SM			Q = CAUDAL													
						LNE..E	P _N	TIPO	* P ₁	220-240 V	* I	Q = CAUDAL							
												H = METROS TOTALES ALTURA DE ELEVACIÓN DE LA COLUMNA DE AGUA							
Trifásica	kW	1x230 V	kW	220-240 V A	380-460 V A	l/min 0	86,7	173,3	260,0	346,7	433,3	520,0	600,0						
						m ³ /h 0	5,2	10,4	15,6	20,8	26,0	31,2	36,0						
40-125/03	0,37	ESM90R../303	0,44	1,24	1,31	8,0	7,9	5,3	2,7										
40-125/05	0,55	ESM90R../305	0,72	2,48	1,94	16,9	13,5	10,0	6,9	3,5									
40-125/11	1,1	ESM90R../311	1,16	4,29	2,96	21,9	21,1	16,6	12,6	8,8									
40-125/15	1,5	ESM90R../315	1,79	6,27	4,35	26,0	26,7	24,5	19,7	15,2	10,7								
40-125/22	2,2	ESM90R../322	2,41	-	5,62	32,8	33,3	33,0	27,5	22,5	17,6	12,3	6,6						

TIPO DE BOMBA	MOTOR		GRUPO e-SM			Q = CAUDAL													
						LNE..E	P _N	TIPO	* P ₁	220-240 V	* I	Q = CAUDAL							
												H = METROS TOTALES ALTURA DE ELEVACIÓN DE LA COLUMNA DE AGUA							
Trifásica	kW	1x230 V	kW	220-240 V A	380-460 V A	l/min 0	103,3	206,7	310,0	413,3	516,7	620,0	733,3						
						m ³ /h 0	6,2	12,4	18,6	24,8	31,0	37,2	44,0						
50-125/05	0,55	ESM90R../305	0,66	2,19	1,81	8,1	8,1	7,0	5,3										
50-125/11	1,1	ESM90R../311	1,16	4,29	2,96	13,7	13,4	12,0	10,1	7,9	5,2								
50-125/15	1,5	ESM90R../315	1,79	6,28	4,36	18,8	18,6	17,1	15,1	12,7	10,0	6,6							
50-125/22	2,2	ESM90R../322	2,45	-	5,70	26,5	26,2	24,9	22,2	19,3	16,1	12,5	7,9						

*Valores máximos dentro del rango especificado: P₁ = potencia de entrada; I = corriente nominal.

32-40-50lne-esm-3-2p50-es_a_th

SERIE e-LNE..E - VERSIÓN MONOFÁSICA

TABLA DE LOS DATOS ELÉCTRICOS

La potencia nominal del motor está garantizada en el rango 3000-3600 rpm. Por encima de 3600 rpm no es posible trabajar y el motor se limita automáticamente; por debajo de 3000 rpm funciona a carga parcial.

P _N kW	TIPO DE MOTOR	TAMAÑO IEC [†]	Diseño constructivo	VELOCIDAD (RPM)** min ⁻¹	ENTRADA DE CORRIENTE I (A) 208-240 V	DATOS RELATIVOS A LA TENSION DE 230 V						
						I _n A	cosφ	T _n Nm	η %			IES
									4/4	3/4	2/4	
0,37	ESM90R/103 LNEE	90R	Especial	3000	2,28-1,99	2,08	0,95	1,18	81,3	79,1	74,3	2
				3600	2,30-2,02	2,10		0,98	80,6	77,5	72,0	
	ESM90RS8/103 LNEE		Especial	3000	2,28-1,99	2,08	0,95	1,18	81,3	79,1	74,3	2
				3600	2,30-2,02	2,10		0,98	80,6	77,5	72,0	
	ESM90RS8/103 LNEE		B5	3000	2,28-1,99	2,08	0,95	1,18	81,3	79,1	74,3	2
				3600	2,30-2,02	2,10		0,98	80,6	77,5	72,0	
0,55	ESM90R/105 LNEE	90R	Especial	3000	3,27-2,85	2,96	0,97	1,75	83,3	82,2	78,8	2
				3600	3,27-2,85	2,96		1,46	83,3	81,5	77,5	
	ESM90RS8/105 LNEE		Especial	3000	3,27-2,85	2,96	0,97	1,75	83,3	82,2	78,8	2
				3600	3,27-2,85	2,96		1,46	83,3	81,5	77,5	
	ESM90RS8/105 LNEE		B5	3000	3,27-2,85	2,96	0,97	1,75	83,3	82,2	78,8	2
				3600	3,27-2,85	2,96		1,46	83,3	81,5	77,5	
0,75	ESM90R/107 LNEE	90R	Especial	3000	4,43-3,84	4,00	0,98	2,39	83,3	83,3	81,5	2
				3600	4,38-3,79	3,94		1,99	84,5	83,5	80,6	
	ESM90RS8/107 LNEE		Especial	3000	4,43-3,84	4,00	0,98	2,39	83,3	83,3	81,5	2
				3600	4,38-3,79	3,94		1,99	84,5	83,5	80,6	
	ESM90RS8/107 LNEE		B5	3000	4,43-3,84	4,00	0,98	2,39	83,3	83,3	81,5	2
				3600	4,38-3,79	3,94		1,99	84,5	83,5	80,6	
1,10	ESM90R/111 LNEE	90R	Especial	3000	6,26-5,35	5,64	0,99	3,50	85,7	85,1	82,7	2
				3600	6,20-5,32	5,63		2,92	85,9	84,6	81,4	
	ESM90RS8/111 LNEE		Especial	3000	6,26-5,35	5,64	0,99	3,50	85,7	85,1	82,7	2
				3600	6,20-5,32	5,63		2,92	85,9	84,6	81,4	
	ESM90RS8/111 LNEE		B5	3000	6,26-5,35	5,64	0,99	3,50	85,7	85,1	82,7	2
				3600	6,20-5,32	5,63		2,92	85,9	84,6	81,4	
1,50	ESM90R/115 LNEE	90R	Especial	3000	8,57-7,32	7,69	0,99	4,77	85,6	85,7	84,7	2
				3600	8,42-7,25	7,62		3,98	86,3	85,9	84,0	
	ESM90RS8/115 LNEE		Especial	3000	8,57-7,32	7,69	0,99	4,77	85,6	85,7	84,7	2
				3600	8,42-7,25	7,62		3,98	86,3	85,9	84,0	
	ESM90RS8/115 LNEE		B5	3000	8,57-7,32	7,69	0,99	4,77	85,6	85,7	84,7	2
				3600	8,42-7,25	7,62		3,98	86,3	85,9	84,0	

* R = Tamaño reducido de la caja del motor en comparación con la extensión del eje y la brida.

LNE_Smart-motm_es_a_te

** La velocidad de rotación indicada representa los límites superior e inferior del rango de potencia nominal de la velocidad operativa.

Nota. **IES** es la clase de eficiencia para sistemas de convertidor de frecuencia + motor (conocidos como sistemas de accionamiento eléctrico-PDS) con potencias de entre 0,12 y 1000 kW y entre 100 y 1000 V, de acuerdo con el estándar **61800-9-2:2017**.

SERIE e-LNE..E - VERSIÓN TRIFÁSICA

TABLA DE LOS DATOS ELÉCTRICOS

La potencia nominal del motor está garantizada en el rango 3000-3600 rpm. Por encima de 3600 rpm no es posible trabajar y el motor se limita automáticamente; por debajo de 3000 rpm funciona a carga parcial.

P _N kW	TIPO DE MOTOR	TAMAÑO IEC*	Diseño constructivo	VELOCIDAD (RPM)** min ⁻¹	ENTRADA DE CORRIENTE I (A) 208-240/380-460 V	DATOS RELATIVOS A LA TENSIÓN DE 400 V					IES	
						In A	cosφ	Tn Nm	η % 4/4 3/4 2/4			
0,37	ESM90R/303 LNEE	90R	Especial	3000	2,01-1,85/1,41-1,28	1,42	0,48	1,18	78,6	75,6	70,1	2
				3600	2,13-1,83/1,43-1,33	1,36		0,98	83,1	80,7	76,1	
	ESM90RS8/303 LNEE		Especial	3000	2,01-1,85/1,41-1,28	1,42	0,48	1,18	78,6	75,6	70,1	2
				3600	2,13-1,83/1,43-1,33	1,36		0,98	83,1	80,7	76,1	
	ESM90R/303 B5		B5	3000	2,01-1,85/1,41-1,28	1,42	0,48	1,18	78,6	75,6	70,1	2
				3600	2,13-1,83/1,43-1,33	1,36		0,98	83,1	80,7	76,1	
0,55	ESM90R/305 LNEE	90R	Especial	3000	2,81-2,57/1,89-1,69	1,88	0,52	1,75	81,1	79,3	75,5	2
				3600	2,90-2,52/1,90-1,73	1,80		1,46	85,4	83,8	80,6	
	ESM90RS8/305 LNEE		Especial	3000	2,81-2,57/1,89-1,69	1,88	0,52	1,75	81,1	79,3	75,5	2
				3600	2,90-2,52/1,90-1,73	1,80		1,46	85,4	83,8	80,6	
	ESM90R/305 B5		B5	3000	2,81-2,57/1,89-1,69	1,88	0,52	1,75	81,1	79,3	75,5	2
				3600	2,90-2,52/1,90-1,73	1,80		1,46	85,4	83,8	80,6	
0,75	ESM90R/307 LNEE	90R	Especial	3000	3,70-3,37/2,44-2,17	2,41	0,55	2,39	81,9	81,2	78,6	2
				3600	3,74-3,28/2,43-2,20	2,31		1,99	86,1	85,5	83,1	
	ESM90RS8/307 LNEE		Especial	3000	3,70-3,37/2,44-2,17	2,41	0,55	2,39	81,9	81,2	78,6	2
				3600	3,74-3,28/2,43-2,20	2,31		1,99	86,1	85,5	83,1	
	ESM90R/307 B5		B5	3000	3,70-3,37/2,44-2,17	2,41	0,55	2,39	81,9	81,2	78,6	2
				3600	3,74-3,28/2,43-2,20	2,31		1,99	86,1	85,5	83,1	
1,10	ESM90R/311 LNEE	90R	Especial	3000	5,12-4,73/3,41-3,01	3,35	0,57	3,50	82,8	81,3	77,7	2
				3600	5,15-4,69/3,45-3,06	3,32		2,92	83,5	81,6	77,6	
	ESM90RS8/311 LNEE		Especial	3000	5,12-4,73/3,41-3,01	3,35	0,57	3,50	82,8	81,3	77,7	2
				3600	5,15-4,69/3,45-3,06	3,32		2,92	83,5	81,6	77,6	
	ESM90R/311 B5		B5	3000	5,12-4,73/3,41-3,01	3,35	0,57	3,50	82,8	81,3	77,7	2
				3600	5,15-4,69/3,45-3,06	3,32		2,92	83,5	81,6	77,6	
1,50	ESM90R/315 LNEE	90R	Especial	3000	6,73-6,17/4,49-3,95	4,39	0,59	4,77	83,1	82,8	80,6	2
				3600	6,69-6,08/4,48-3,97	4,32		3,98	84,6	83,6	80,8	
	ESM90RS8/315 LNEE		Especial	3000	6,73-6,17/4,49-3,95	4,39	0,59	4,77	83,1	82,8	80,6	2
				3600	6,69-6,08/4,48-3,97	4,32		3,98	84,6	83,6	80,8	
	ESM90R/315 B5		B5	3000	6,73-6,17/4,49-3,95	4,39	0,59	4,77	83,1	82,8	80,6	2
				3600	6,69-6,08/4,48-3,97	4,32		3,98	84,6	83,6	80,8	
2,20	ESM90R/322 LNEE	90R	Especial	3000	- /6,03-5,32	5,81	0,62	7	87,6	87,4	85,9	2
				3600	- /5,93-5,24	5,74		5,84	88,9	88,2	86,3	
	ESM90RS8/322 LNEE		Especial	3000	- /6,03-5,32	5,81	0,62	7	87,6	87,4	85,9	2
				3600	- /5,93-5,24	5,74		5,84	88,9	88,2	86,3	
	ESM90R/322 B5		B5	3000	- /6,03-5,32	5,81	0,62	7	87,6	87,4	85,9	2
				3600	- /5,93-5,24	5,74		5,84	88,9	88,2	86,3	

* R = Tamaño reducido de la caja del motor en comparación con la extensión del eje y la brida.

LNE_Smart-mott_es_a_te

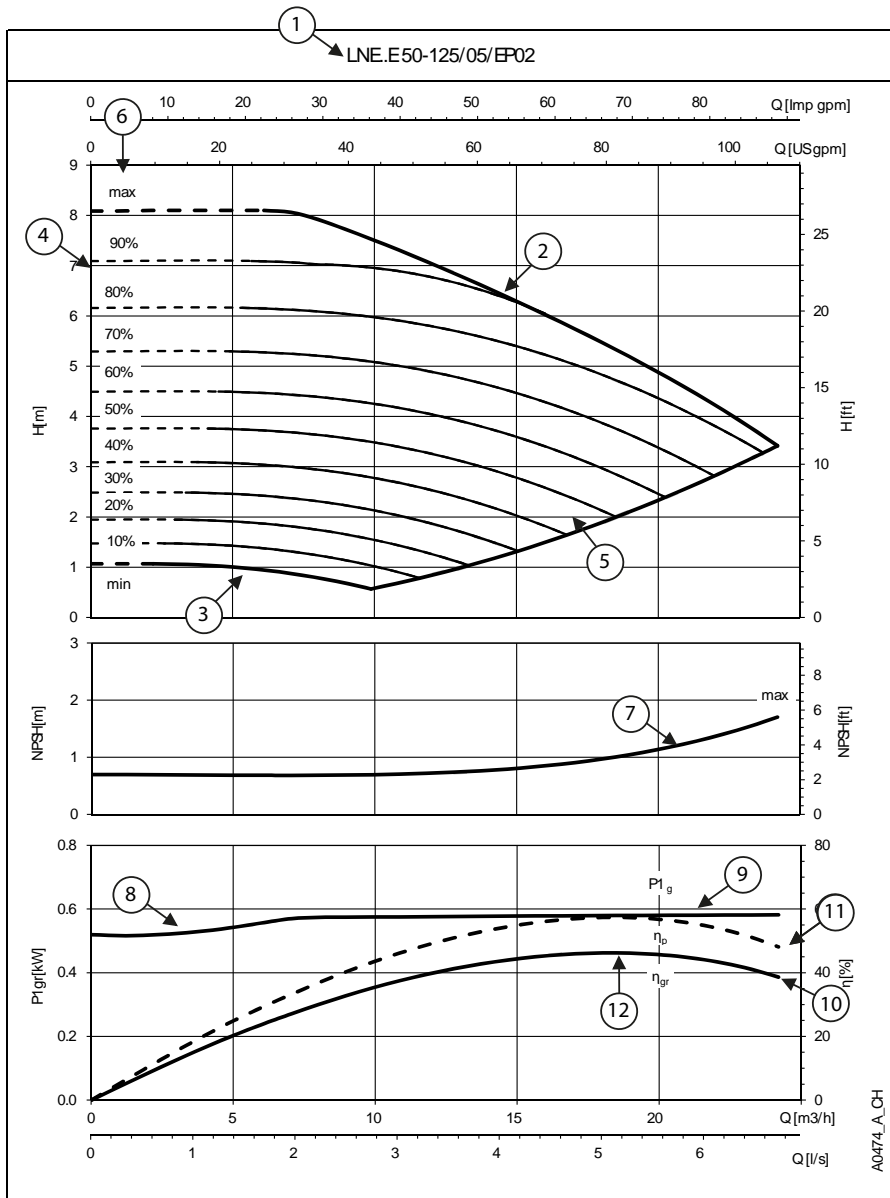
** La velocidad de rotación indicada representa los límites superior e inferior del rango de potencia nominal de la velocidad operativa.

Nota. **IES** es la clase de eficiencia para sistemas de convertidor de frecuencia + motor (conocidos como sistemas de accionamiento eléctrico-PDS) con potencias de entre 0,12 y 1000 kW y entre 100 y 1000 V, de acuerdo con el estándar **61800-9-2:2017**.

SERIE e-LNE..E

COMO LEER LAS CURVAS DE LAS BOMBAS DE LA SERIE SMART

Para explotar al máximo el potencial de las bombas Smart es importante leer de forma adecuada las curvas de funcionamiento:



① **Modelo de la bomba**

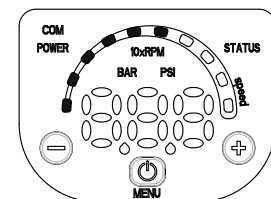
② **Curva de velocidad máxima:** igual a 3600 rpm o bomba funcionando a la potencia nominal.

③ **Curva de la velocidad mínima:** indica el nivel mínimo de rpm al cual el motor puede funcionar, se calcula según el modelo de bomba maximizando para cada una el área de trabajo y permitiendo la máxima flexibilidad del sistema.

④ En el **área rodeada por líneas discontinuas** la bomba puede funcionar sólo de forma intermitente por breves períodos de tiempo.

⑤ Cada **curva intermedia** entre la velocidad máx y mín indica el porcentaje de carga de trabajo del sistema bomba+motor+accionamiento; es de simple lectura incluso desde la barra de velocidad de LED en el teclado HMI: al 90 % estarán encendidos 9 ledes, al 80 % 8 y así sucesivamente.

Ejemplo: al 60 % estarán encendidos 6 led.



⑥ El **porcentaje de carga parcial** se calcula según la velocidad máxima (*máx*: 100 %) y la velocidad mínima (*mín*: 0 %, que es el paso de carga parcial mínimo, por debajo del cual el accionamiento queda alimentado pero no puede funcionar).

⑦ **NPSH**: es la altura neta de aspiración del sistema bomba+motor+accionamiento trabajando a la velocidad máxima.

⑧ **P1_{gr}** es la absorción de potencia en kW del sistema bomba+motor+accionamiento trabajando a la velocidad máxima.

⑨ **Control de la carga:** la bomba Smart controla y limita el consumo de potencia con altura de elevación baja/caudal alto, de esta forma el motor queda protegido ante sobrecargas y se asegura una duración

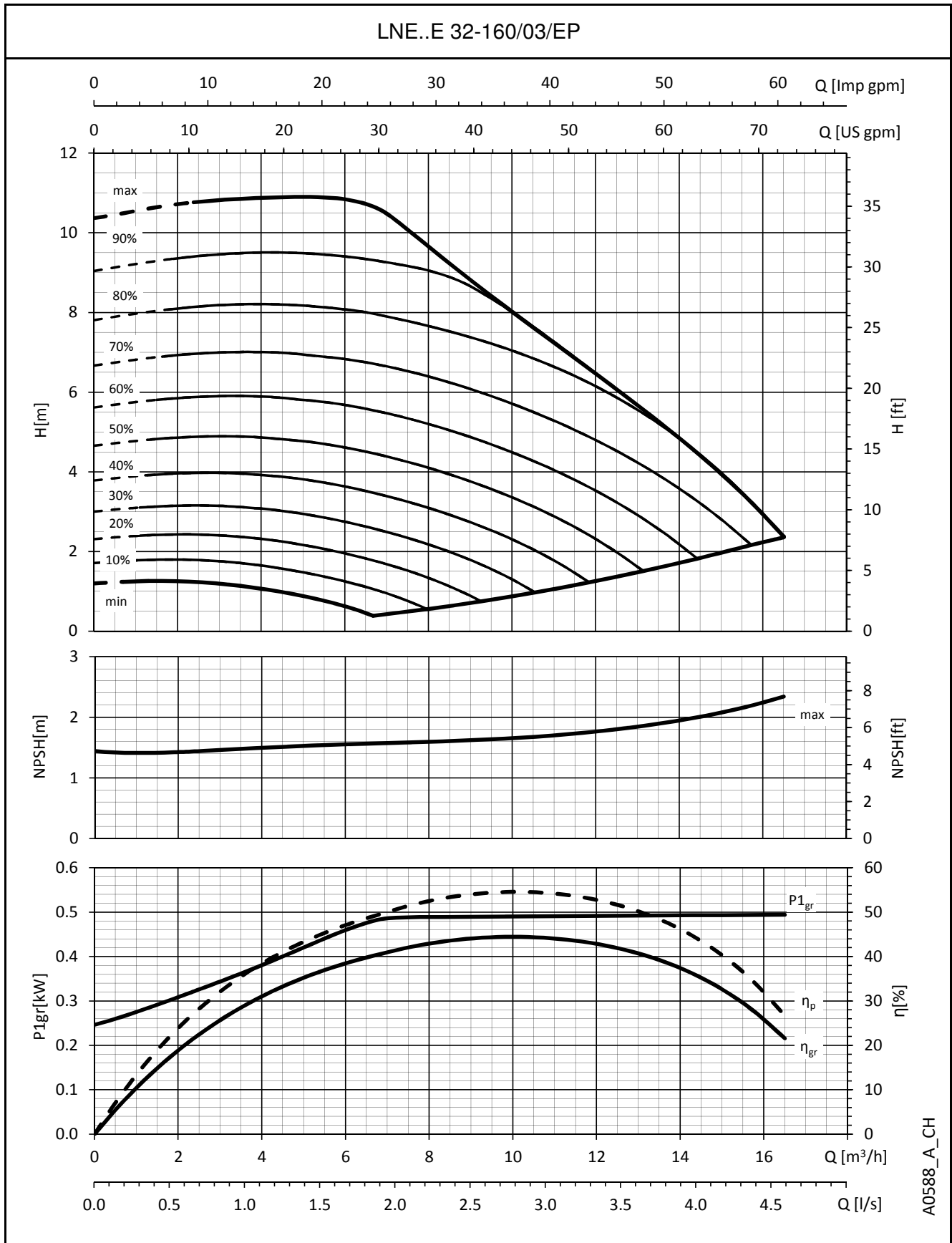
más larga del sistema bomba+motor+accionamiento.

⑩ **η_{gr}** es la eficiencia del sistema bomba+motor+accionamiento trabajando a la velocidad máxima.

⑪ **η_p** es la eficiencia de la parte hidráulica, trabajando a la velocidad máxima.

⑫ **Punto de trabajo:** es importante asegurarse que la bomba esté trabajando en el mejor punto de trabajo, el de la eficiencia máxima. Encontrarlo es simple: es el punto más alto de la curva hp de eficiencia de la bomba; después de encontrarlo es posible aprender también los valores del caudal desde el eje x llamado Q y los valores de la altura de elevación desde el eje y, llamado H, que permite que el sistema trabaje en el mejor punto de trabajo.

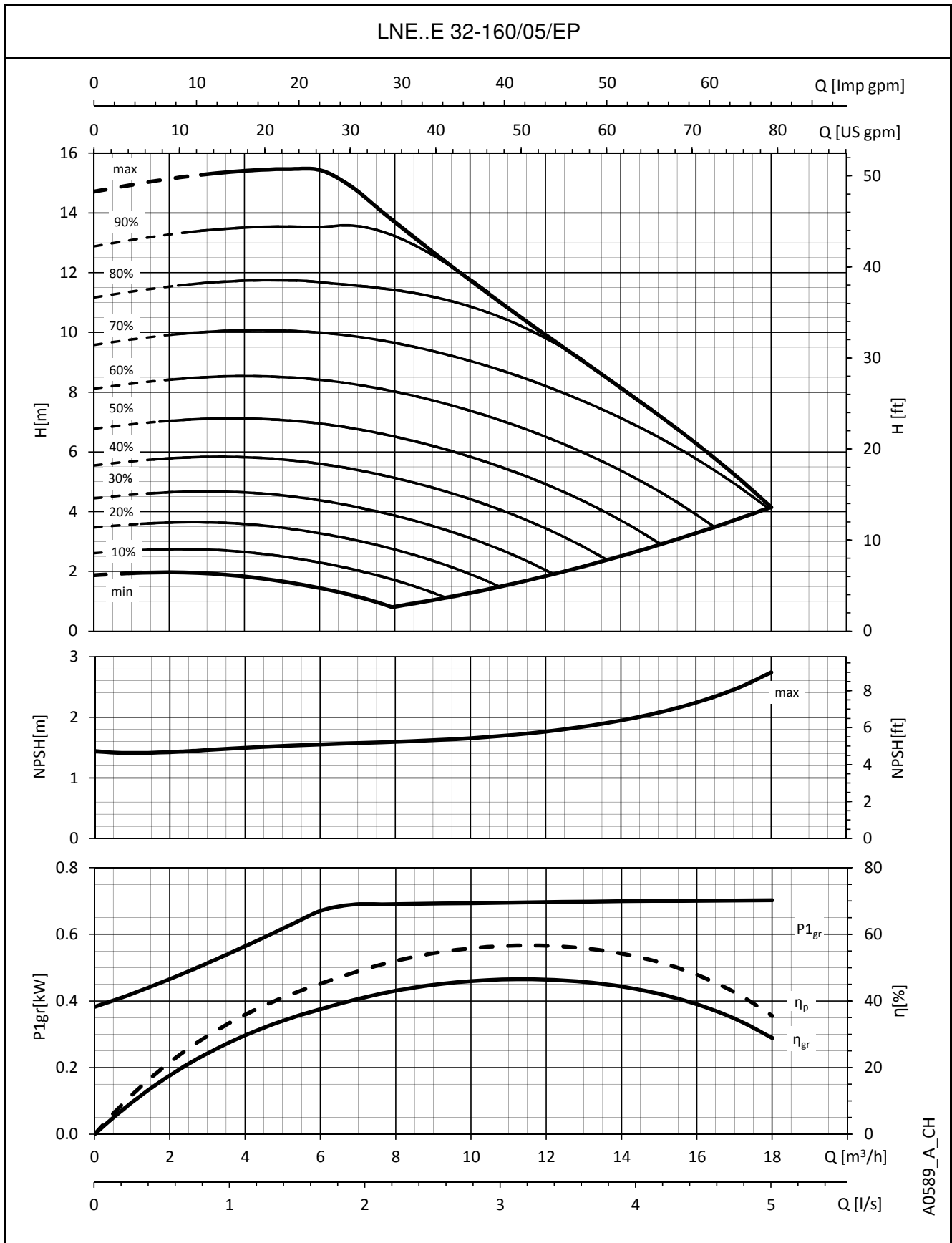
SERIE e-LNE..E
CARACTERÍSTICAS OPERATIVAS



A0588_A_CH

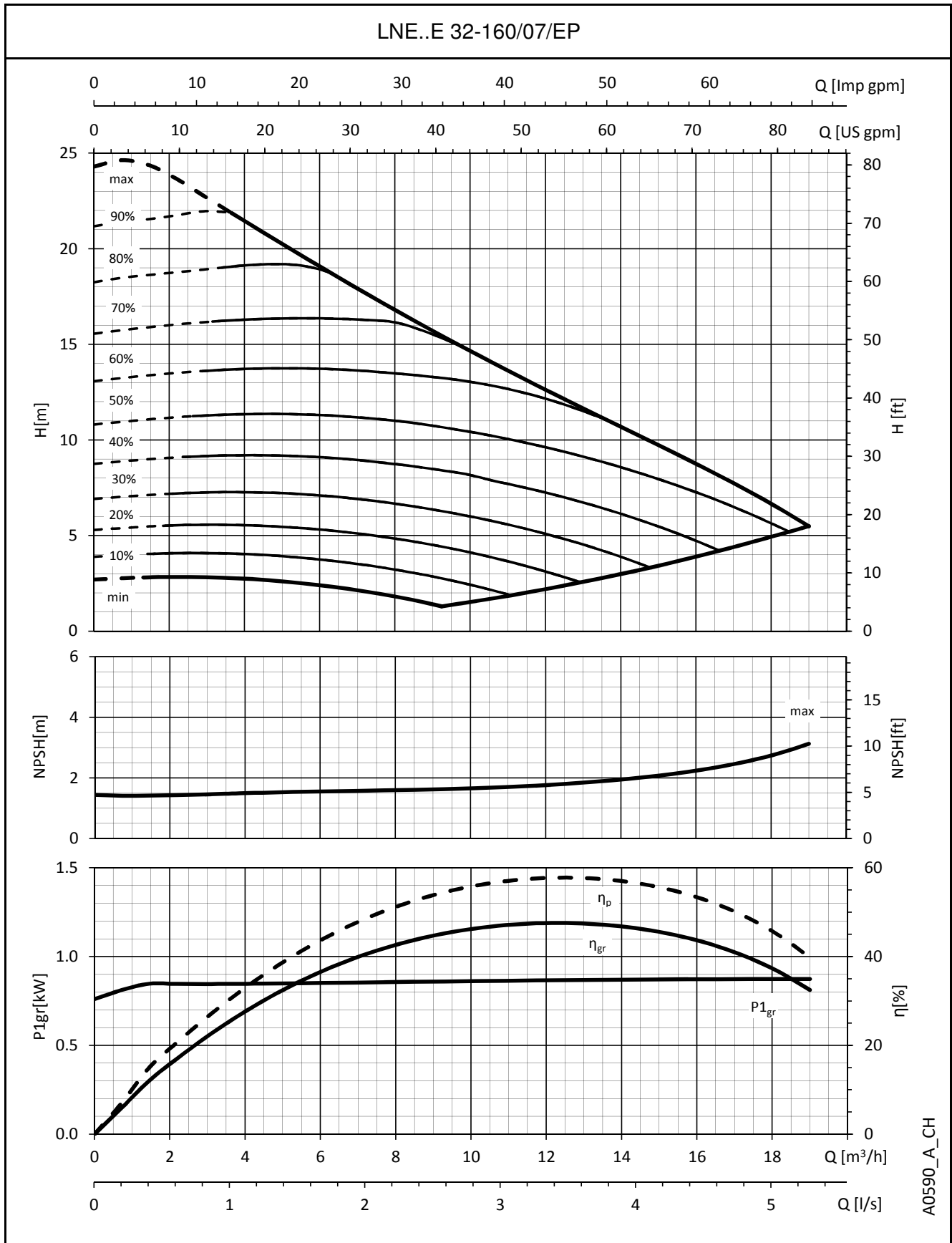
Estas prestaciones se refieren al uso con líquidos con densidad $\rho = 1,0 \text{ kg/dm}^3$ y viscosidad cinemática $\nu = 1 \text{ mm}^2/\text{seg}$.

SERIE e-LNE..E
CARACTERÍSTICAS OPERATIVAS



Estas prestaciones se refieren al uso con líquidos con densidad $\rho = 1,0 \text{ kg/dm}^3$ y viscosidad cinemática $\nu = 1 \text{ mm}^2/\text{seg}$.

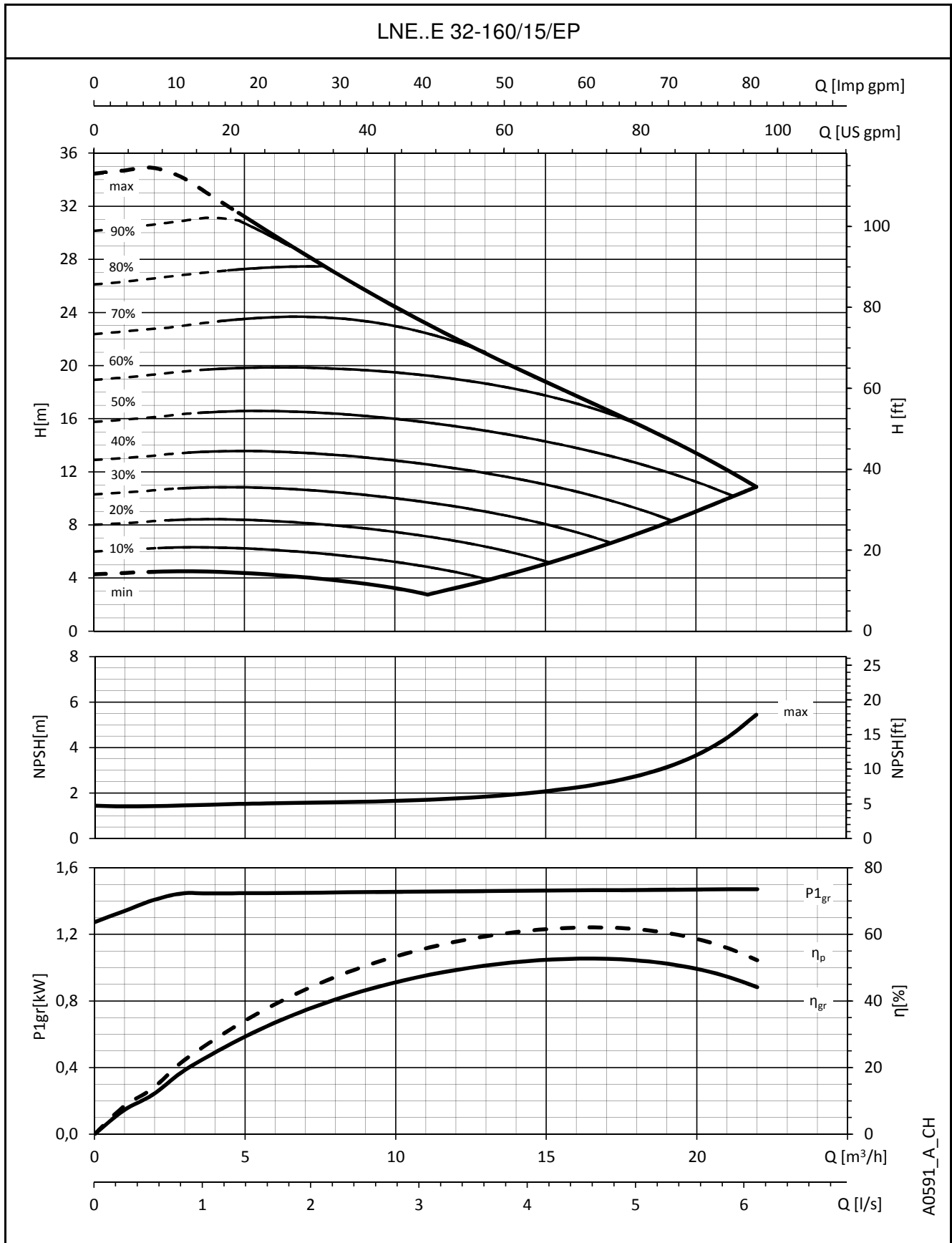
SERIE e-LNE..E
CARACTERÍSTICAS OPERATIVAS



A0590_A_CH

Estas prestaciones se refieren al uso con líquidos con densidad $\rho = 1,0 \text{ kg/dm}^3$ y viscosidad cinemática $\nu = 1 \text{ mm}^2/\text{seg}$.

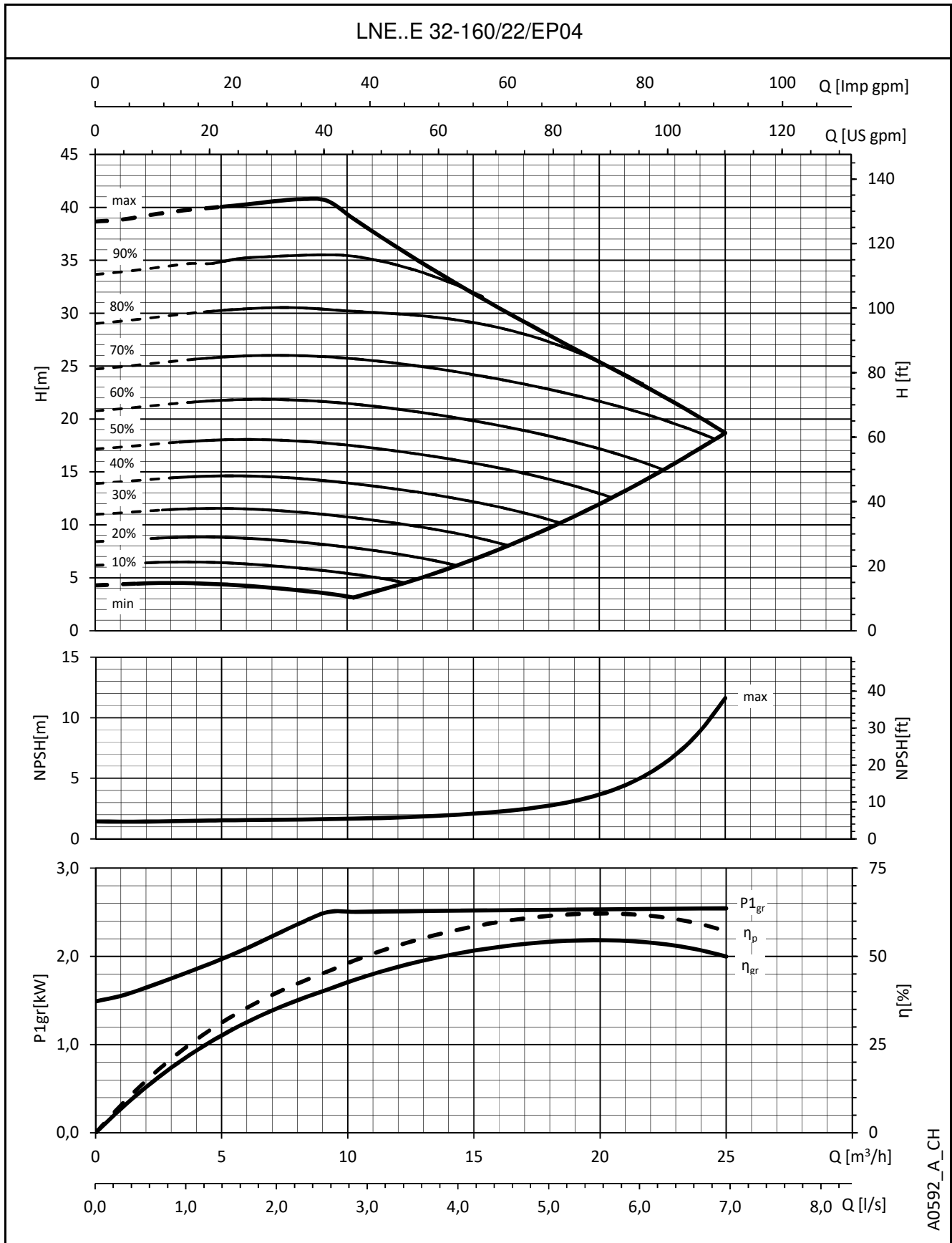
SERIE e-LNE..E
CARACTERÍSTICAS OPERATIVAS



A0591_A_CH

Estas prestaciones se refieren al uso con líquidos con densidad $\rho = 1,0 \text{ kg/dm}^3$ y viscosidad cinemática $\nu = 1 \text{ mm}^2/\text{seg}$.

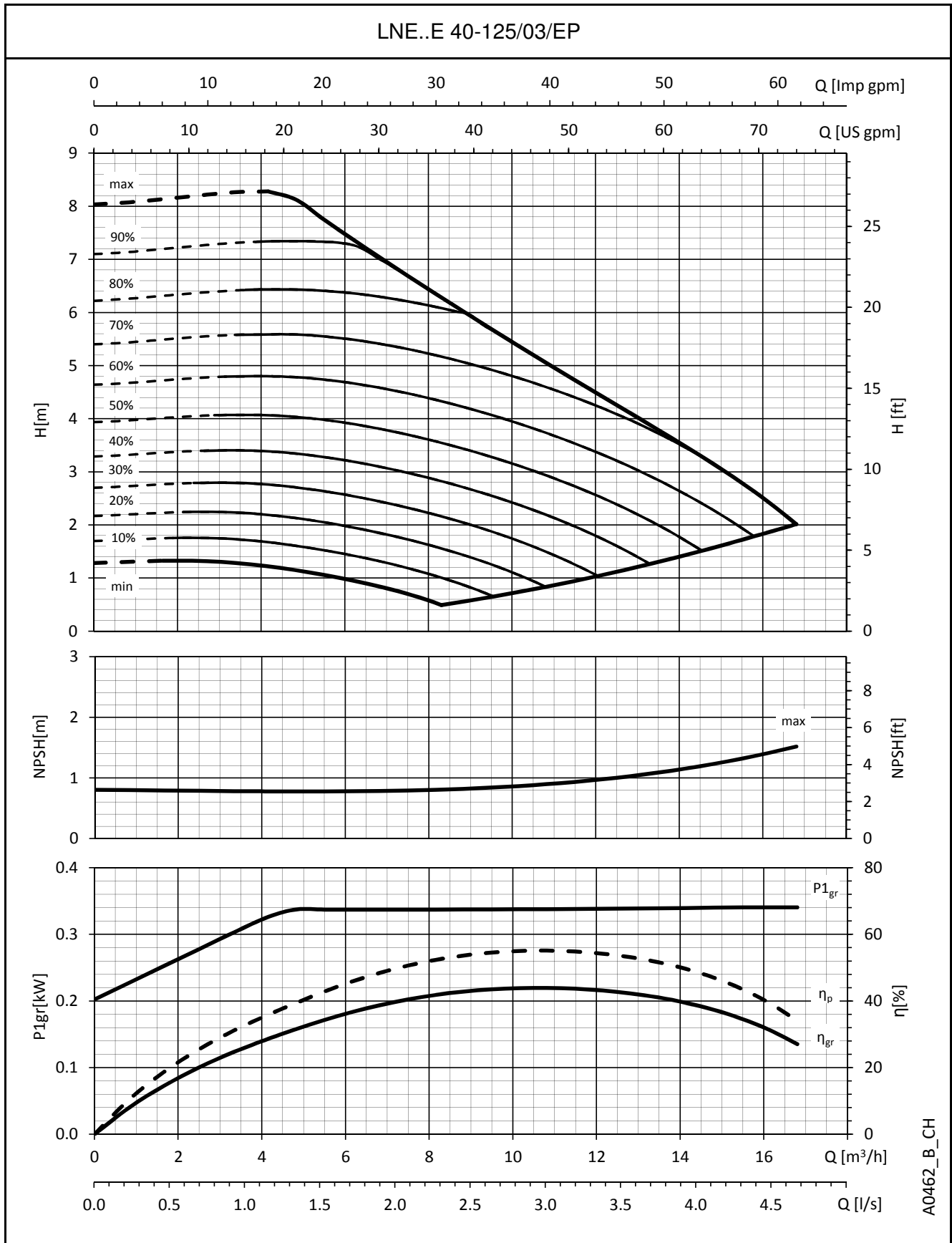
SERIE e-LNE..E
CARACTERÍSTICAS OPERATIVAS



A0592_A_CH

Estas prestaciones se refieren al uso con líquidos con densidad $\rho = 1,0 \text{ kg/dm}^3$ y viscosidad cinemática $\nu = 1 \text{ mm}^2/\text{seg}$.

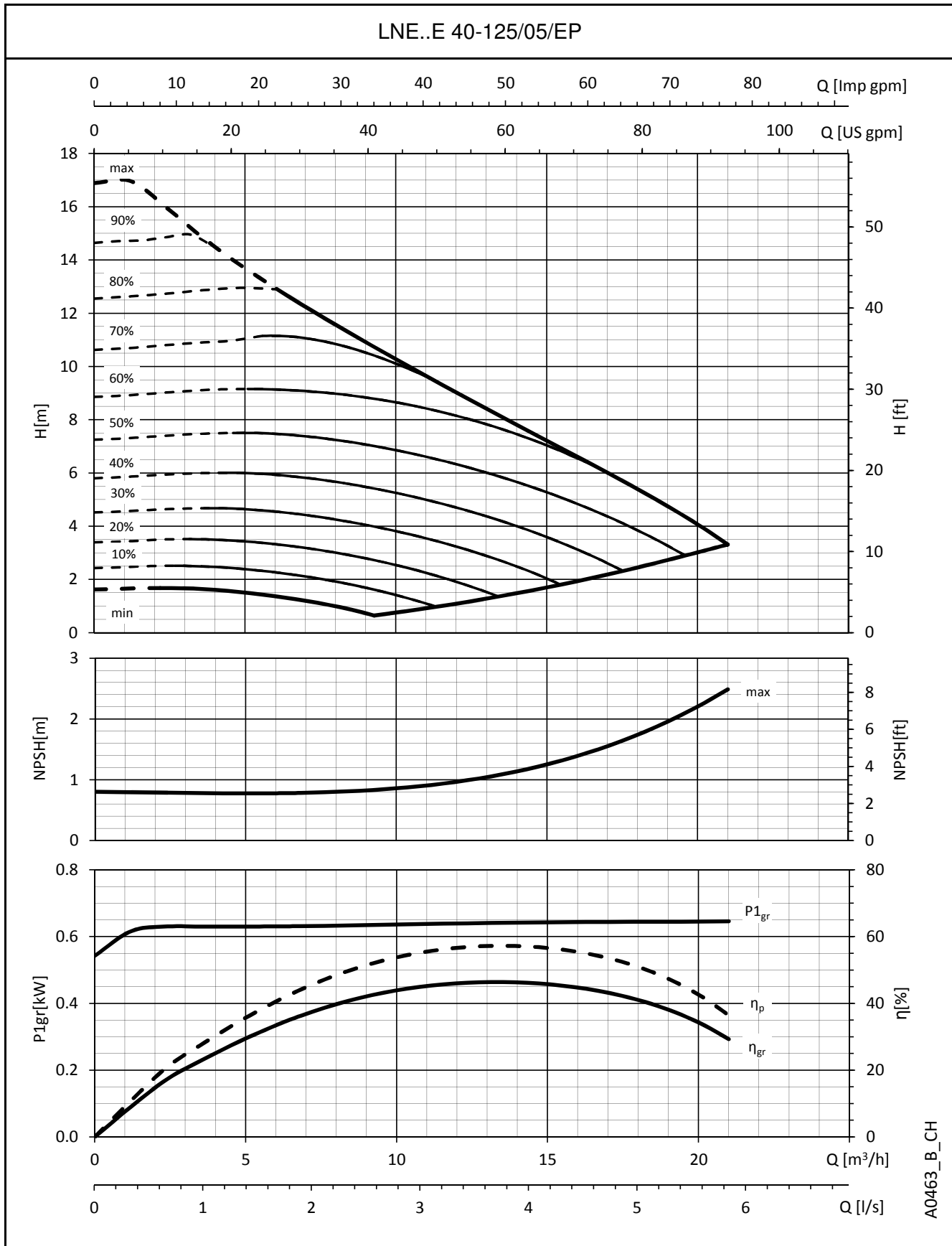
SERIE e-LNE..E
CARACTERÍSTICAS OPERATIVAS



A0462_B_CH

Estas prestaciones se refieren al uso con líquidos con densidad $\rho = 1,0 \text{ kg/dm}^3$ y viscosidad cinemática $\nu = 1 \text{ mm}^2/\text{seg}$.

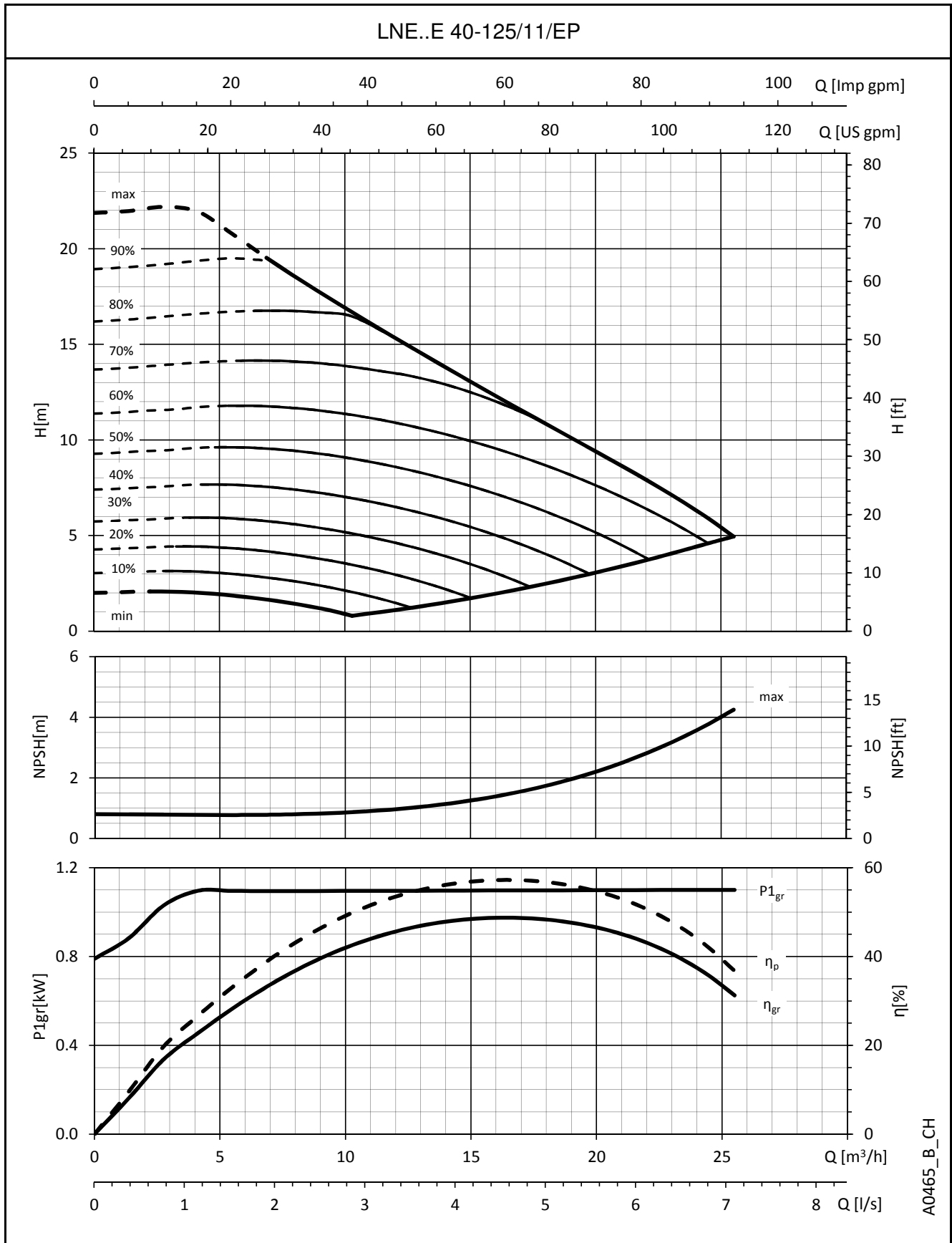
SERIE e-LNE..E
CARACTERÍSTICAS OPERATIVAS



A0463_B_CH

Estas prestaciones se refieren al uso con líquidos con densidad $\rho = 1,0 \text{ kg/dm}^3$ y viscosidad cinemática $\nu = 1 \text{ mm}^2/\text{seg}$.

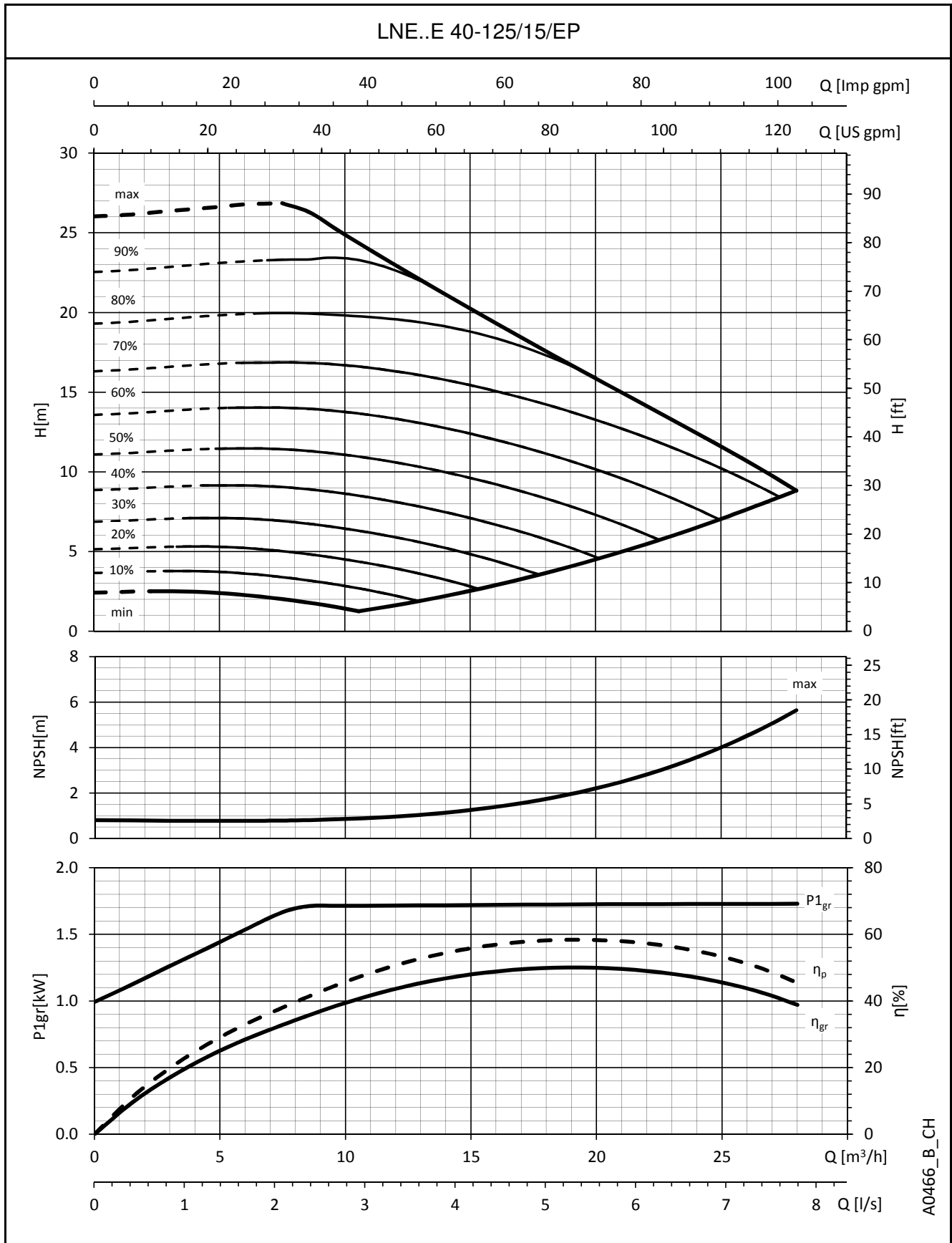
SERIE e-LNE..E
CARACTERÍSTICAS OPERATIVAS



A0465_B_CH

Estas prestaciones se refieren al uso con líquidos con densidad $\rho = 1,0 \text{ kg/dm}^3$ y viscosidad cinemática $\nu = 1 \text{ mm}^2/\text{seg}$.

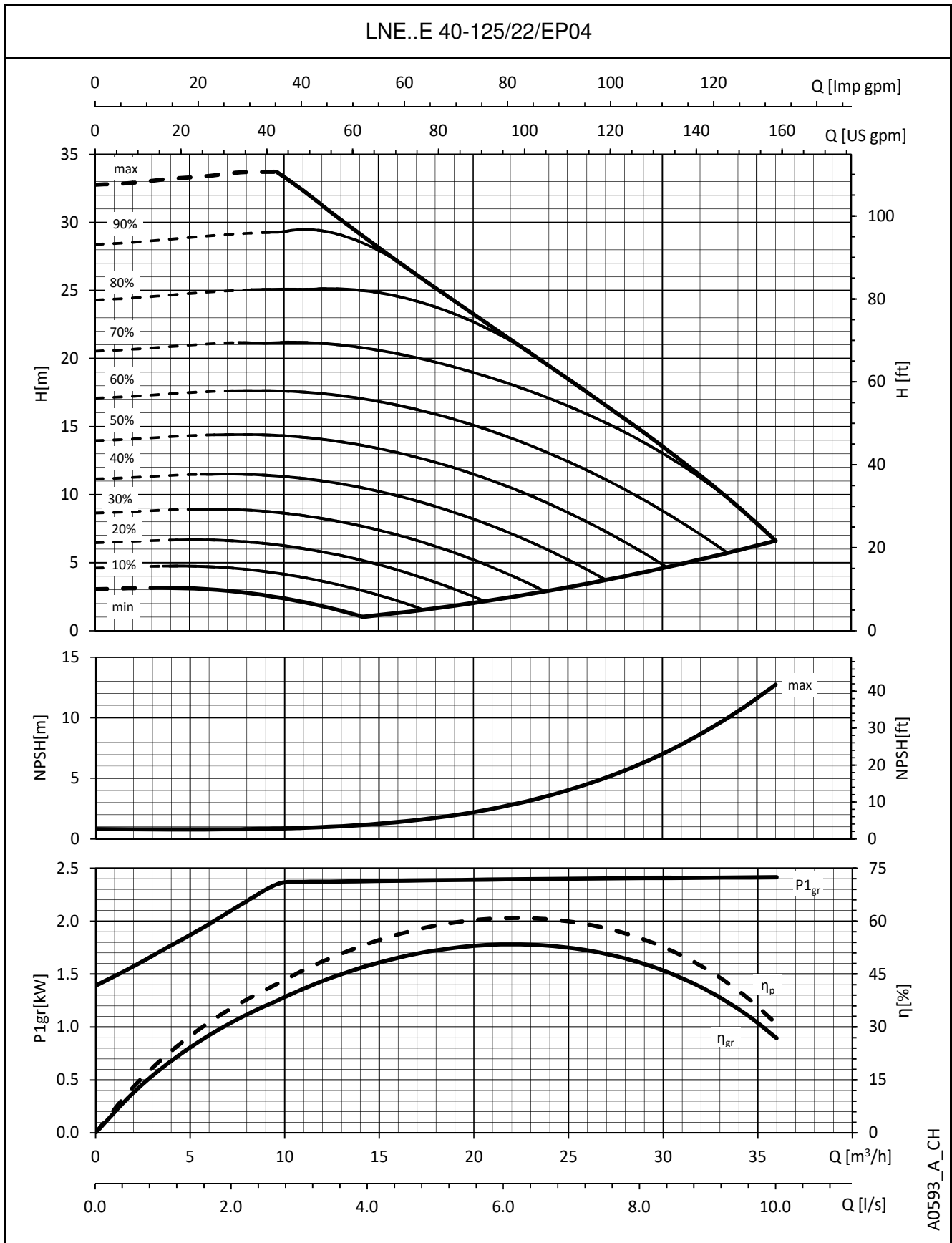
SERIE e-LNE..E
CARACTERÍSTICAS OPERATIVAS



A0466_B_CH

Estas prestaciones se refieren al uso con líquidos con densidad $\rho = 1,0 \text{ kg/dm}^3$ y viscosidad cinemática $\nu = 1 \text{ mm}^2/\text{seg}$.

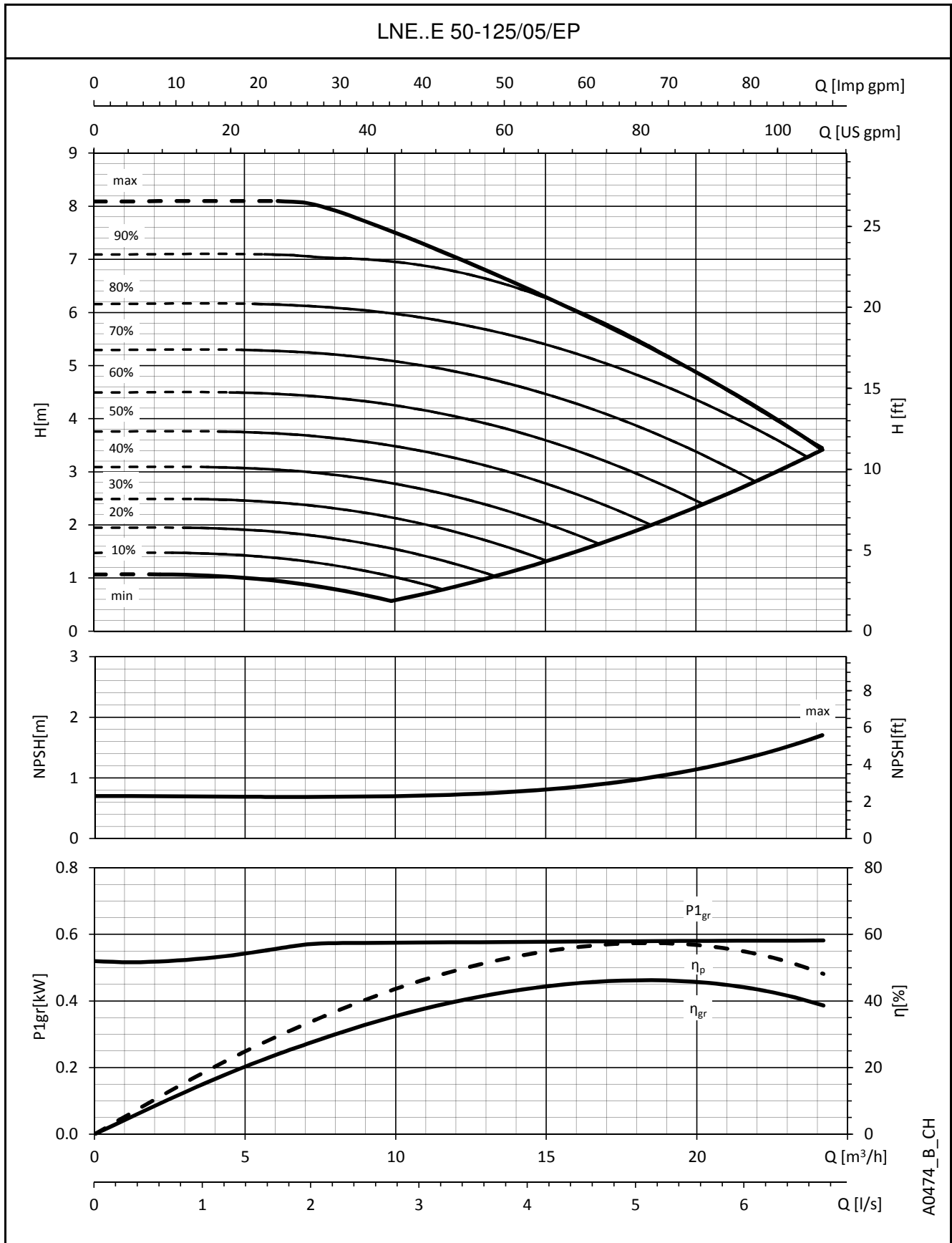
SERIE e-LNE..E
CARACTERÍSTICAS OPERATIVAS



A0593_A_CH

Estas prestaciones se refieren al uso con líquidos con densidad $\rho = 1,0 \text{ kg/dm}^3$ y viscosidad cinemática $\nu = 1 \text{ mm}^2/\text{seg}$.

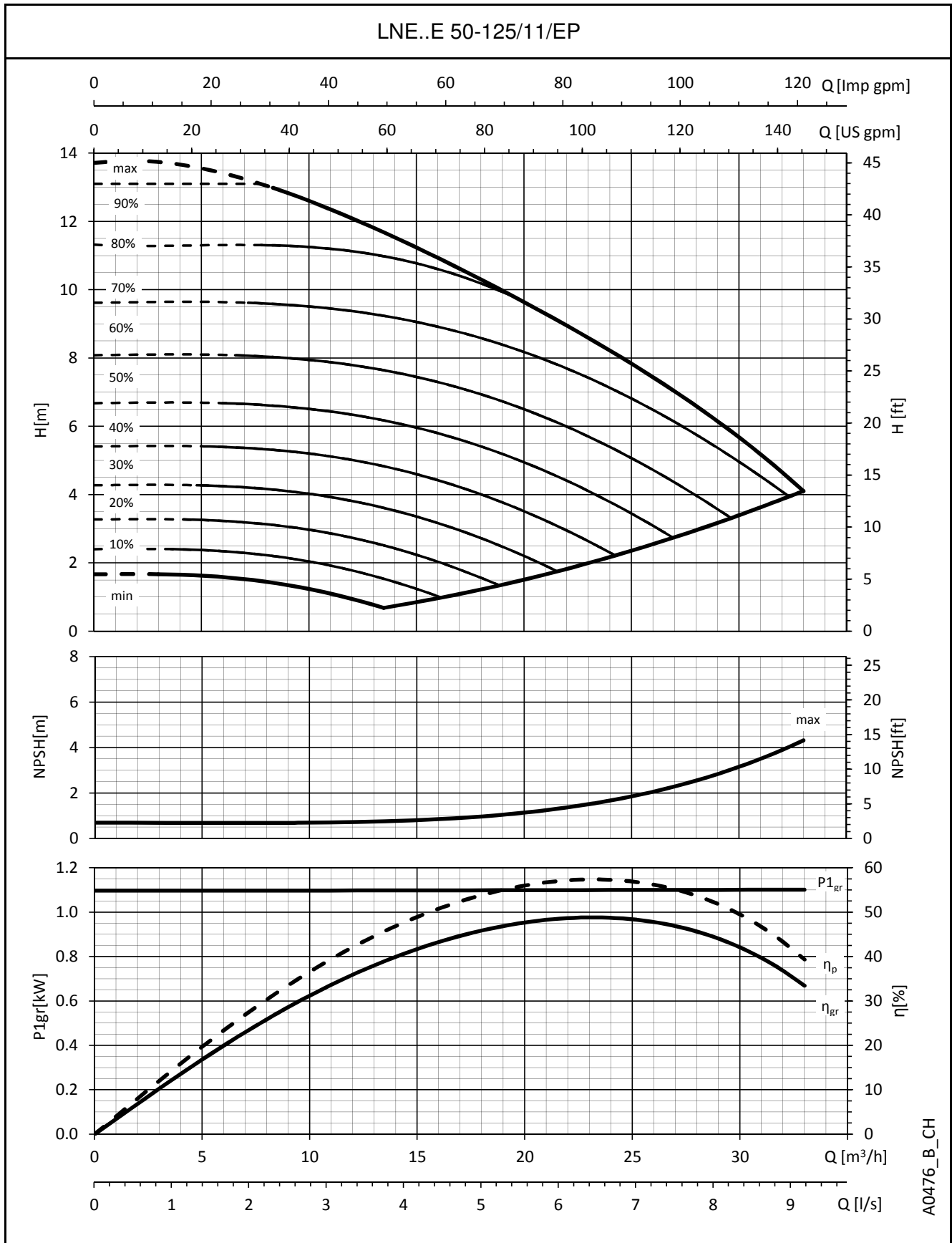
SERIE e-LNE..E
CARACTERÍSTICAS OPERATIVAS



A0474_B_CH

Estas prestaciones se refieren al uso con líquidos con densidad $\rho = 1,0 \text{ kg/dm}^3$ y viscosidad cinemática $\nu = 1 \text{ mm}^2/\text{seg}$.

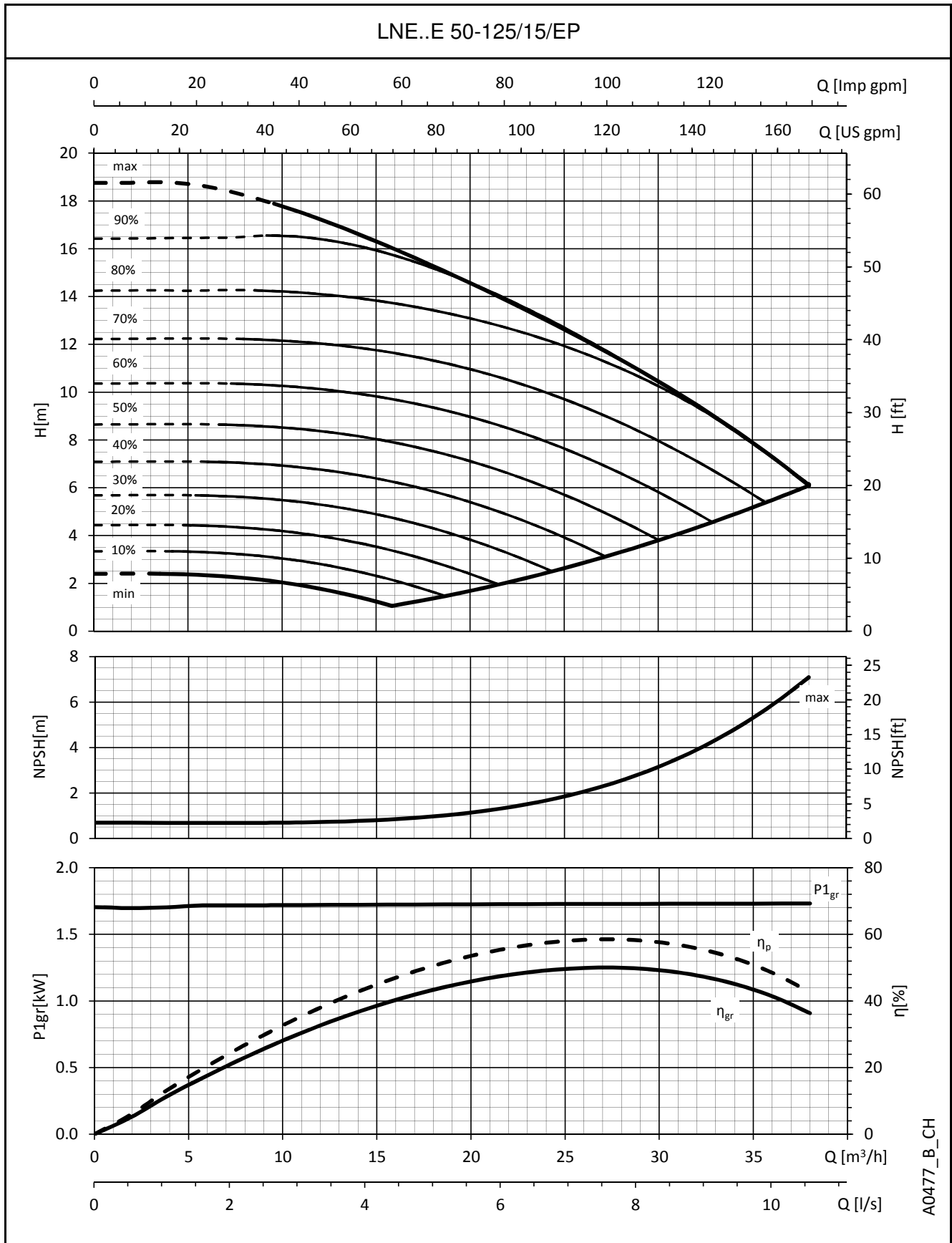
SERIE e-LNE..E
CARACTERÍSTICAS OPERATIVAS



A0476_B_CH

Estas prestaciones se refieren al uso con líquidos con densidad $\rho = 1,0 \text{ kg/dm}^3$ y viscosidad cinemática $\nu = 1 \text{ mm}^2/\text{seg}$.

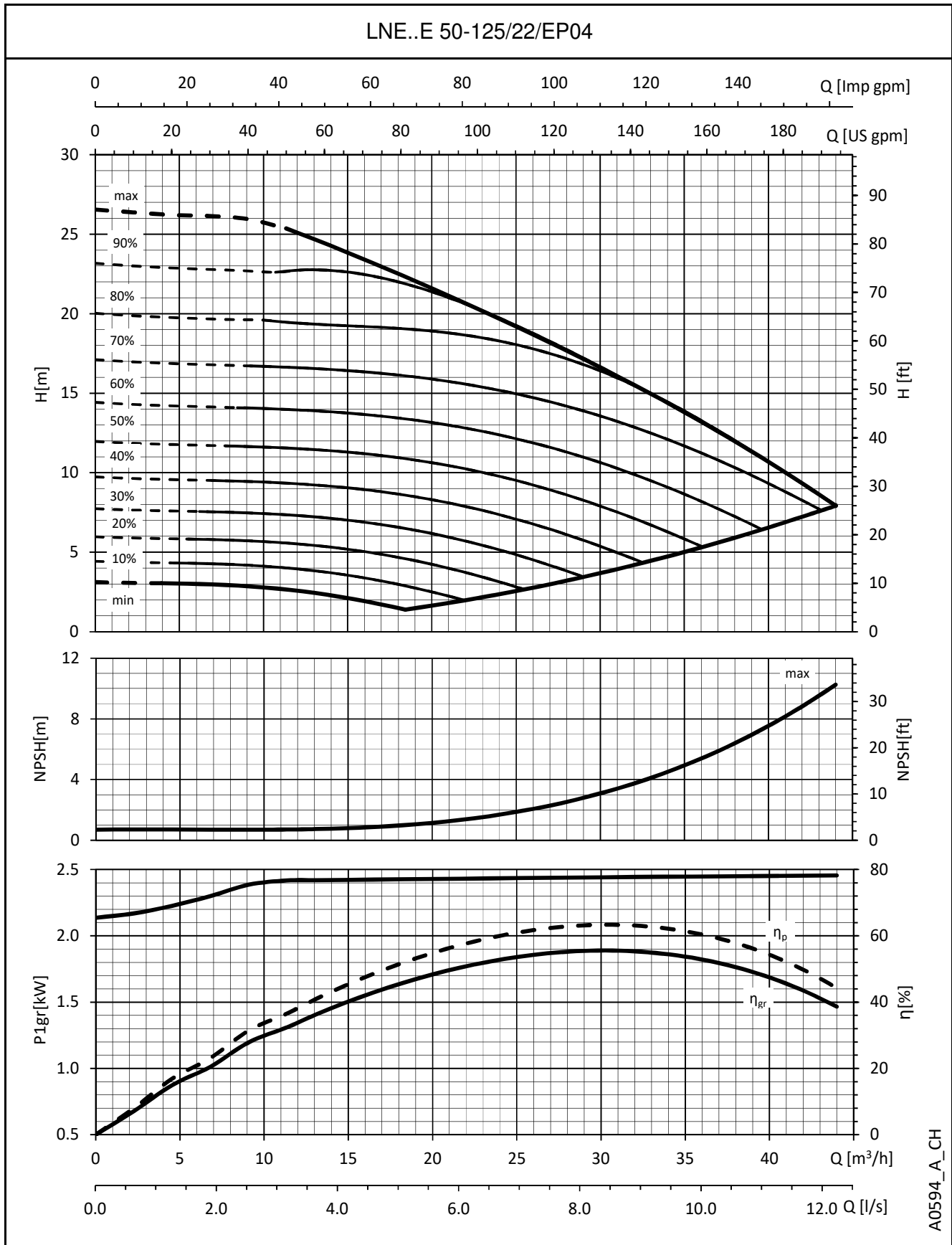
SERIE e-LNE..E
CARACTERÍSTICAS OPERATIVAS



A0477_B_CH

Estas prestaciones se refieren al uso con líquidos con densidad $\rho = 1,0 \text{ kg/dm}^3$ y viscosidad cinemática $\nu = 1 \text{ mm}^2/\text{seg}$.

SERIE e-LNE..E
CARACTERÍSTICAS OPERATIVAS

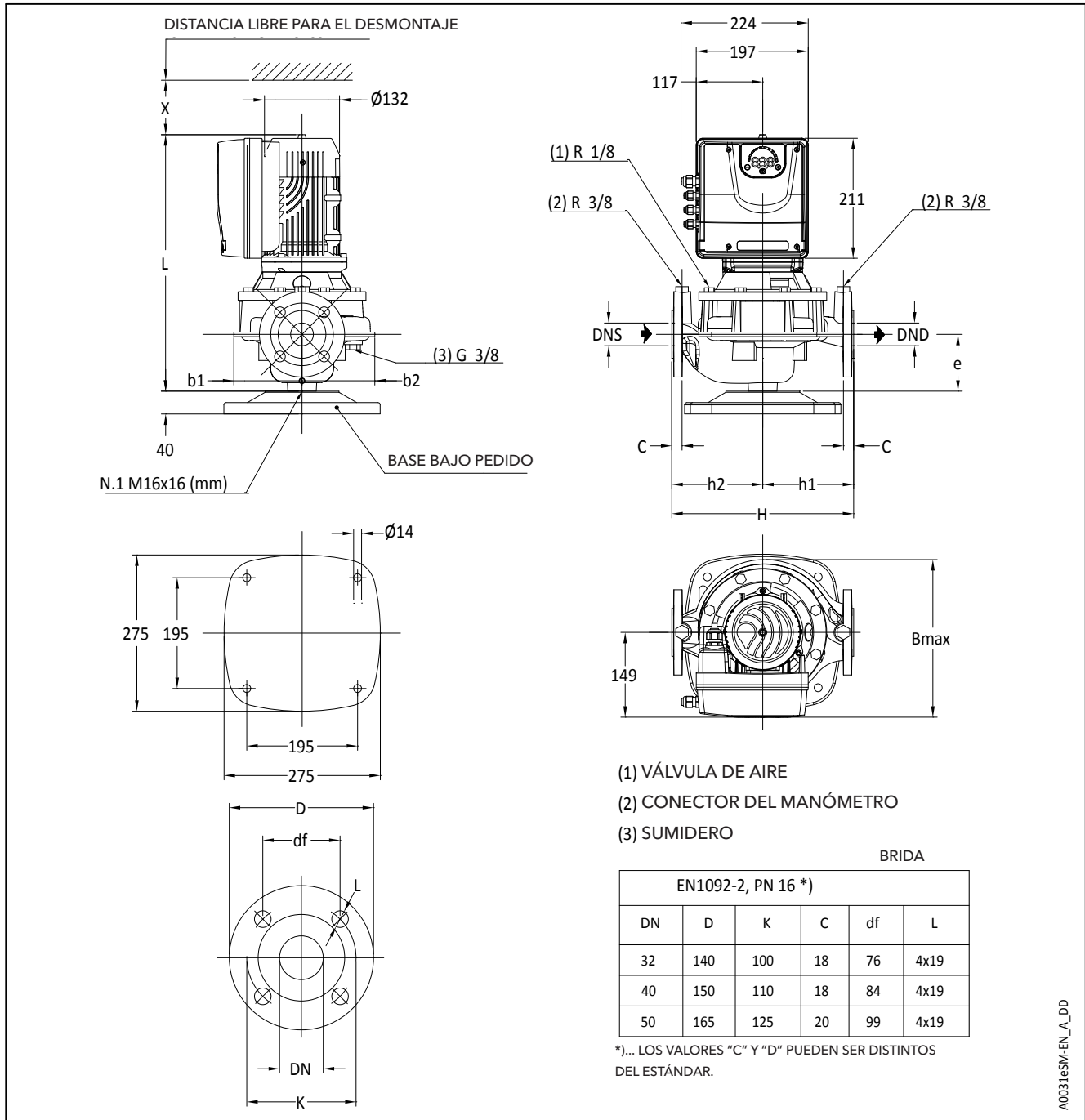


A0594_A_CH

Estas prestaciones se refieren al uso con líquidos con densidad $\rho = 1,0 \text{ kg/dm}^3$ y viscosidad cinemática $\nu = 1 \text{ mm}^2/\text{seg}$.

SERIE e-LNEEE - VERSIÓN MONOFÁSICA

DIMENSIONES Y PESOS



A0031eSM-EN_A_DD

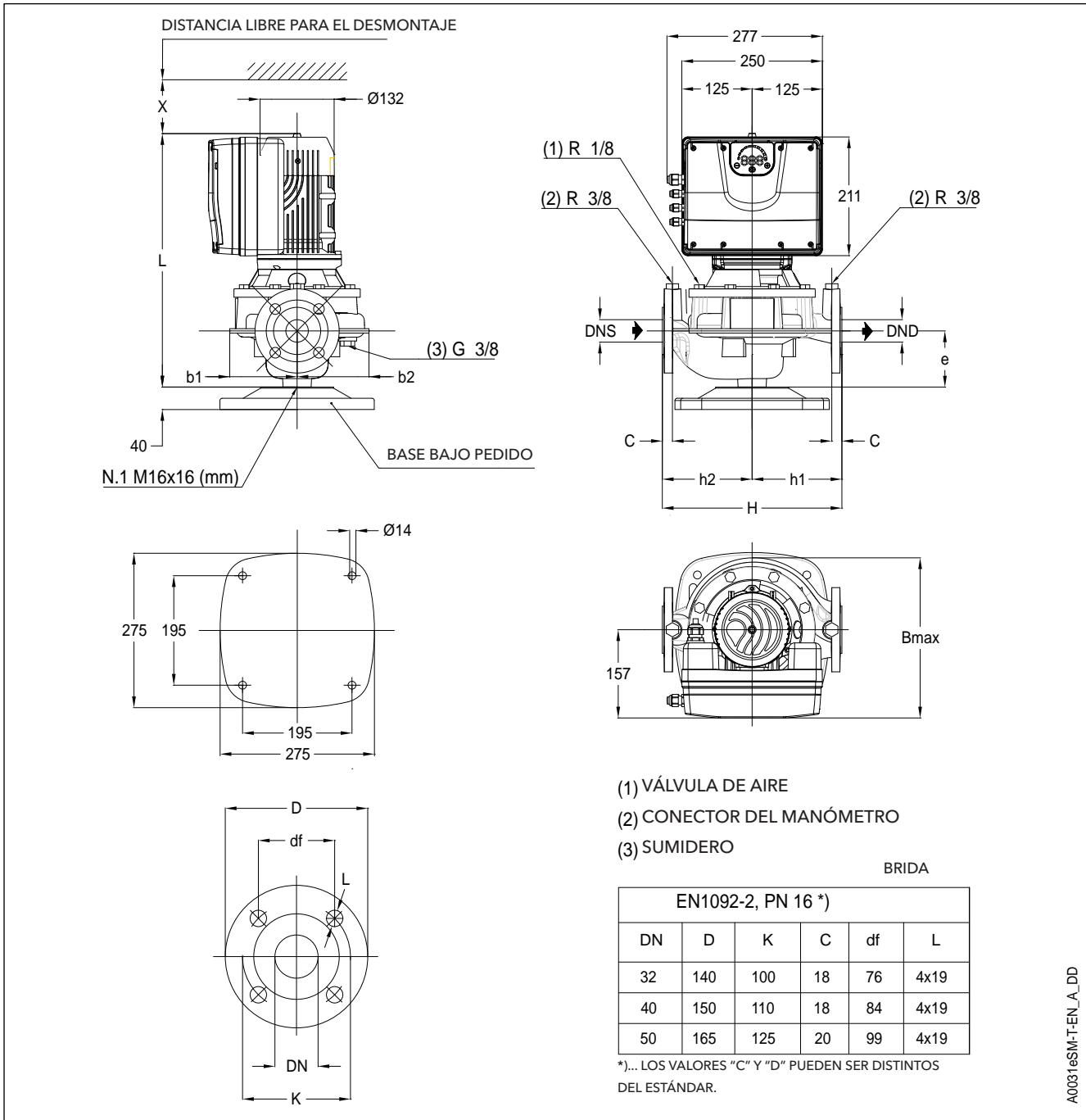
TIPO DE BOMBA LNEEE (e-SM)	VERSIÓN	MOTOR		DIMENSIONES (mm)						B máx	H	L	x	PESO kg	
		kW	Tamaño	DND	DNS	b1	b2	e	h1						h2
32-160/03/EP02	MONOFÁSICO	0,37	90	32	32	123	121	90	160	160	270	320	432	260	25
32-160/05/EP02		0,55	90	32	32	123	121	90	160	160	270	320	432	260	25
32-160/07/EP02		0,75	90	32	32	123	121	90	160	160	270	320	432	260	25
32-160/15/EP02		1,5	90	32	32	123	121	90	160	160	270	320	432	260	25
40-125/03/EP02		0,37	90	40	40	128	120	100	160	160	269	320	452	260	27
40-125/05/EP02		0,55	90	40	40	128	120	100	160	160	269	320	452	260	27
40-125/11/EP02		1,1	90	40	40	128	120	100	160	160	269	320	452	260	27
40-125/15/EP02		1,5	90	40	40	128	120	100	160	160	269	320	452	260	28
50-125/05/EP02		0,55	90	50	50	128	118	116	180	160	267	340	458	260	32
50-125/11/EP02		1,1	90	50	50	128	118	116	180	160	267	340	458	260	32
50-125/15/EP02		1,5	90	50	50	128	118	116	180	160	267	340	458	260	32

NOTA: Las bombas se suministran con bridas según EN 1092-2 de serie. Para las dimensiones de las bridas, vea los gráficos.

LNEEE-32-50esm-es_a_dd

SERIE e-LNEEE - VERSIÓN TRIFÁSICA

DIMENSIONES Y PESOS



A00316SM-T-EN_A_DD

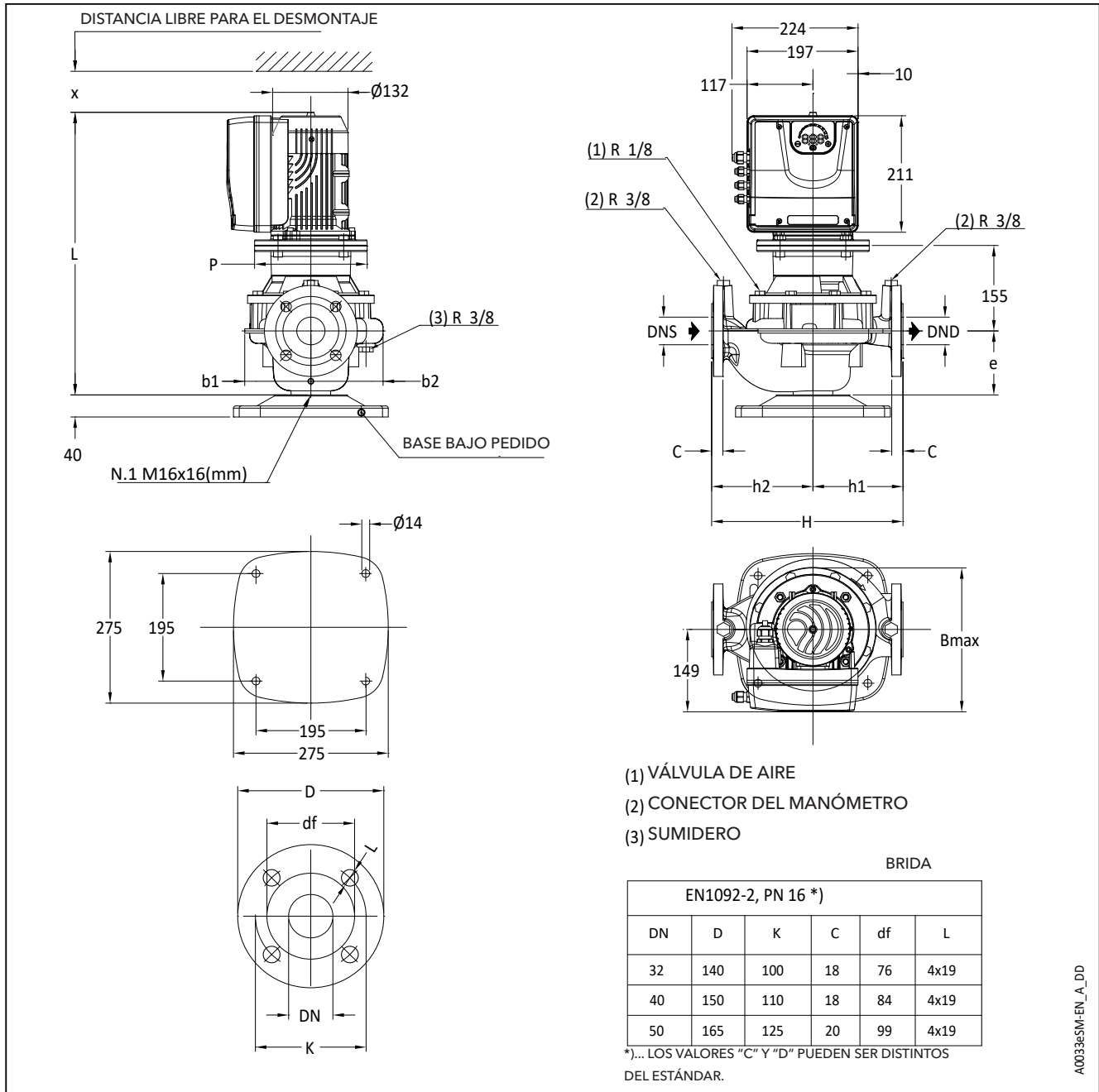
PUMP TYPE	VERSION	MOTOR		DIMENSIONS (mm)							B	H	L	x	WEIGHT
		kW	Size	DND	DNS	b1	b2	e	h1	h2					
LNEEE (e-SM)	THREE-PHASE	0.37	90	32	32	123	121	90	160	160	280	320	432	260	31
		0.55	90	32	32	123	121	90	160	160	280	320	432	260	31
		0.75	90	32	32	123	121	90	160	160	280	320	432	260	31
		1.5	90	32	32	123	121	90	160	160	280	320	432	260	32
		2.2	90	32	32	123	121	90	160	160	280	320	432	260	34
		0.37	90	40	40	128	120	100	160	160	285	320	452	260	33
		0.55	90	40	40	128	120	100	160	160	285	320	452	260	33
		1.1	90	40	40	128	120	100	160	160	285	320	452	260	34
		1.5	90	40	40	128	120	100	160	160	285	320	452	260	34
		2.2	90	40	40	128	120	100	160	160	285	320	452	260	36
		0.55	90	50	50	128	118	116	180	160	285	340	458	260	38
		1.1	90	50	50	128	118	116	180	160	285	340	458	260	39
1.5	90	50	50	128	118	116	180	160	285	340	458	260	39		
2.2	90	50	50	128	118	116	180	160	285	340	458	260	41		

NOTE: Pumps supplied with flanges according to EN 1092-2 as standard. For flanges dimensions see drawing.

LNEEE-32-50esmT-en_a_td

SERIE e-LNESE - VERSIÓN MONOFÁSICA

DIMENSIONES Y PESOS



A003seSM-EN_A_DD

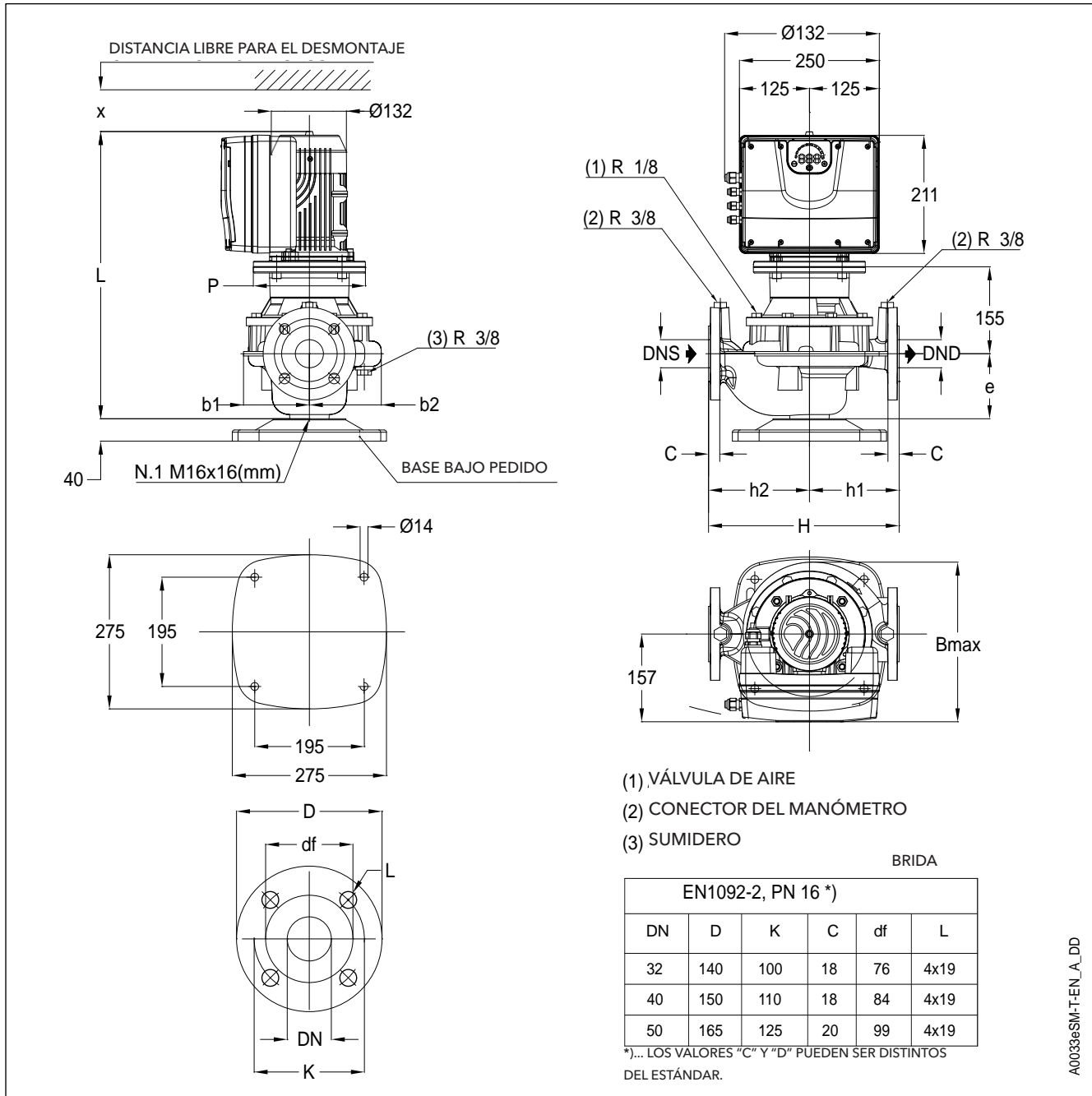
TIPO DE BOMBA LNESE (e-SM)	VERSIÓN	MOTOR		DIMENSIONES (mm)								B	H	L	x	PESO
		kW	Tamaño	DND	DNS	b1	b2	e	h1	h2	P	máx				
32-160/03/EP02	MONOFÁSICO	0,37	90	32	32	123	121	90	160	160	200	270	320	487	260	28
32-160/05/EP02		0,55	90	32	32	123	121	90	160	160	200	270	320	487	260	28
32-160/07/EP02		0,75	90	32	32	123	121	90	160	160	200	270	320	487	260	28
32-160/15/EP02		1,5	90	32	32	123	121	90	160	160	200	270	320	487	260	28
40-125/03/EP02		0,37	90	40	40	128	120	100	160	160	200	269	320	506	260	30
40-125/05/EP02		0,55	90	40	40	128	120	100	160	160	200	269	320	506	260	30
40-125/11/EP02		1,1	90	40	40	128	120	100	160	160	200	269	320	506	260	30
40-125/15/EP02		1,5	90	40	40	128	120	100	160	160	200	269	320	506	260	31
50-125/05/EP02		0,55	90	50	50	128	118	116	180	160	200	267	340	513	260	35
50-125/11/EP02		1,1	90	50	50	128	118	116	180	160	200	267	340	513	260	35
50-125/15/EP02		1,5	90	50	50	128	118	116	180	160	200	267	340	513	260	35

NOTA: Las bombas se suministran con bridas según EN 1092-2 de serie. Para las dimensiones de las bridas, vea los gráficos.

LNESE-32-50esm-es_a_td

SERIE e-LNESE - VERSIÓN TRIFÁSICA

DIMENSIONES Y PESOS



A0033eSM-T-EN_A_DD

TIPO DE BOMBA	VERSIÓN	MOTOR		DIMENSIONES (mm)								B	H	L	x	PESO
		kW	Tamaño	DND	DNS	b1	b2	e	h1	h2	P					
LNESE (e-SM)	TRIFÁSICO	0,37	90	32	32	123	121	90	160	160	200	280	320	487	260	34
		0,55	90	32	32	123	121	90	160	160	200	280	320	487	260	34
		0,75	90	32	32	123	121	90	160	160	200	280	320	487	260	34
		1,5	90	32	32	123	121	90	160	160	200	280	320	487	260	35
		2,2	90	32	32	123	121	90	160	160	200	280	320	487	260	36
		0,37	90	40	40	128	120	100	160	160	200	285	320	506	260	36
		0,55	90	40	40	128	120	100	160	160	200	285	320	506	260	36
		1,1	90	40	40	128	120	100	160	160	200	285	320	506	260	37
		1,5	90	40	40	128	120	100	160	160	200	285	320	506	260	37
		2,2	90	40	40	128	120	100	160	160	200	285	320	506	260	39
		0,55	90	50	50	128	118	116	180	160	200	285	340	513	260	39
		1,1	90	50	50	128	118	116	180	160	200	285	340	513	260	41
1,5	90	50	50	128	118	116	180	160	200	285	340	513	260	41		
2,2	90	50	50	128	118	116	180	160	200	285	340	513	260	42		

NOTA: Las bombas se suministran con bridas según EN 1092-2 de serie. Para las dimensiones de las bridas, vea los gráficos.

LNESE-32-50esmT-es_a_td

e-LNE...X, e-LNE...K

VERSIÓN CON

hydrovar X

SERIES e-LNE..X, e-LNE..K e-LNE CON hydrovar X

Antecedentes y contexto

Xylem es líder mundial entre las empresas dedicadas a la tecnología del agua, comprometida a solventar retos críticos relacionados con el agua y las infraestructuras mediante la innovación.

Gracias a una tecnología inteligente y de vanguardia, reducimos el consumo de energía al mínimo posible y aumentamos la sostenibilidad.

Xylem comparte con los mayores innovadores de la ingeniería la inversión continua en nuevos productos que se reflejan en soluciones excepcionales.

Encontrará todas estas funciones en **hydrovar X**: la respuesta a la innovación, la sostenibilidad y la facilidad todo en uno.

hydrovar X también aporta las mejores prestaciones de eficiencia energética con su convertidor de frecuencia acoplado al óptimo motor síncrono, fabricado por Xylem gracias a décadas de experiencia y conocimientos técnicos en soluciones de bombeo.

Es la combinación perfecta de motores, variador de velocidad y bomba que garantiza un rendimiento excelente, el máximo ahorro y un rápido retorno de la inversión.

Sostenibilidad

hydrovar X aporta una solución de tecnología verde proporcionando el mejor rendimiento de su clase ¿Tierras raras? ¡No, gracias! Xylem aceptó el reto de luchar contra el precio, la disponibilidad y las preocupaciones medioambientales con una tecnología más inteligente que proporciona el mejor rendimiento de su clase con un corazón verde.

Facilidad de uso y puesta en marcha

El software de la aplicación incorporado lo convierte en uno de los accionamientos más fáciles de comisionar, programar y operar, permitiendo prácticamente cualquier configuración de las bombas. La compatibilidad con versiones anteriores garantiza el funcionamiento sin problemas de **hydrovar X** con los sistemas existentes.

Solución de bombeo

Las funciones de bombeo integradas protegen la solución de bombeo y mejoran la calidad de la energía procedente de la red. Todo ello se traduce en un gran ahorro de energía debido a una solución compacta y fácil de usar que se adapta casi a cualquier aplicación.

Ámbitos de aplicación

- Instalaciones industriales
- Aire acondicionado
- Sistemas de suministro de agua en construcciones residenciales
- Plantas de tratamiento de agua

Reglamentos (UE) 2019/1781 y 2021/34, Anexo I - punto 4 (Información del producto)

Los requisitos no se aplicarán a estos motores de velocidad variable porque están integrados en motores que no están cubiertos por las mismas normativas.



hydrovar X (e-LNE..K)

hydrovar X+ (e-LNE..X)

- Nivel de eficiencia IES2 (IEC 61800-9-2:2017)
- Alimentación trifásica:
 - desde 3 kW hasta 22 kW: 380-480 V +/- 10%, 50/60 Hz
 - desde 3 kW hasta 11 kW: 200-240 V +/- 10%, 50/60 Hz (bajo petición)
- Potencia hasta 22 kW
- Clase de protección IP 55
- Protección contra sobrecarga y rotor bloqueado con rearme automático incorporado
- Posibilidad de conectar hasta 4 bombas e-LNE hydrovar X y hasta 8 bombas e-LNE hydrovar X+

Bomba

- Caudal: hasta 330 m³/h.
- Altura de elevación: hasta 90 m
- Temperatura del líquido bombeado hasta +140 °C
- Presión operativa máxima 16 bar (PN 16)
- El rendimiento hidráulico cumple los niveles de tolerancia especificados en la norma ISO 9906:2012.

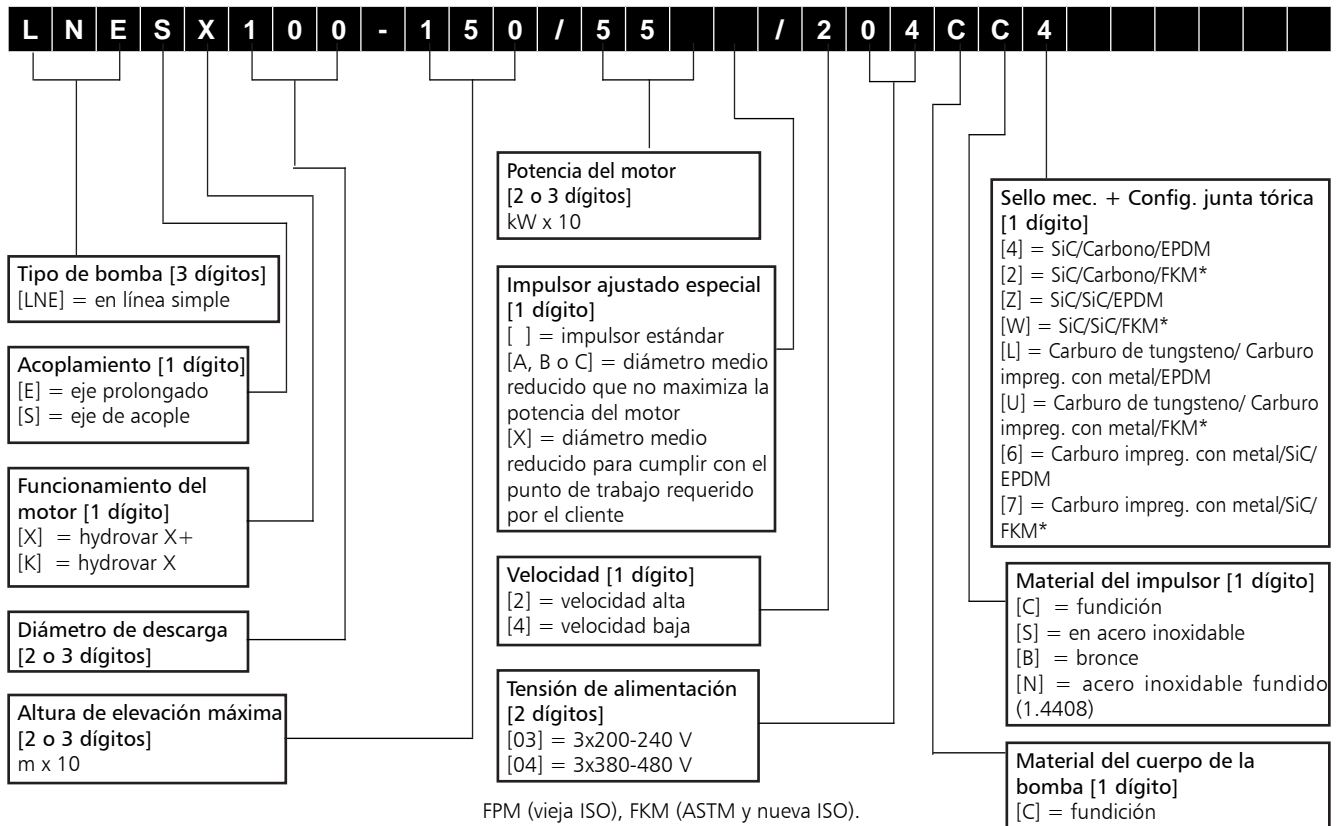
Motor

- Nivel de eficiencia IE5 (IEC TS 60034-30-2:2016)
- Motor eléctrico síncrono con tecnología de reluctancia asistida por imán permanente, estructura cerrada, refrigerado por aire (TEFC)
- Clase de aislamiento 155 (F)
- Temperatura ambiente: de -20 °C a +50 °C sin declasamiento del rendimiento

Transmisores de presión

El e-LNE..X/K está equipado de serie con dos transmisores de presión con final de escala de 10 bar por defecto, a excepción de los modelos 40-810/110 y 50-900/185, en los que el final de escala es de 16 bar. Los transmisores de presión se montan normalmente en las bridas.

SERIES e-LNE..X, e-LNE..K CÓDIGO DE IDENTIFICACIÓN



LISTA DE MODELOS

TAMAÑO LNE..X, LNE..K	kW	VERSIÓN	
		LNEE..	LNES..
32-480	3	•	•
40-420	3	•	•
40-470	4	•	•
40-600	5,5	-	•
40-720	7,5	•	•
40-810	11	•	•
50-320	3	•	•
50-390	4	•	•
50-490	5,5	•	•
50-590	7,5	•	•
50-720	11	•	•
50-800	15	-	•
50-900	18,5	-	•
65-190	3	•	•
65-300	4	-	•
65-340	5,5	•	•
65-360	7,5	•	•
65-490	11	•	•
65-610	15	-	•
65-770	18,5	•	•

• = Disponible

LNEX_models-es_a_sc

TAMAÑO LNE..X, LNE..K	kW	VERSIÓN	
		LNEE..	LNES..
80-210	4	•	•
80-320	5,5	•	•
80-410	7,5	•	•
80-500	11	•	•
80-520	15	•	•
80-570	18,5	•	•
80-630	22	•	•
100-110	4	•	•
100-150	5,5	•	•
100-280	11	•	•
100-370	15	•	•
100-400	18,5	•	•
100-430	22	•	•
125-100	3	-	•
125-140	4	-	•
125-180	5,5	-	•
125-270	7,5	-	•
125-340	11	-	•
150-130	5,5	-	•
150-170	7,5	-	•
150-210	11	-	•
150-270	11	-	•

LEYENDA

LNEE : Eje prolongado (versión simple).

LNES : Eje de acople (versión simple).

**SERIES e-LNE..X, e-LNE..K
e-LNE CON hydrovar X**

hydrovar X dispone de dos configuraciones de pantalla diferentes: Pantalla LED y pantalla gráfica en color, como en las imágenes a continuación:

hydrovar X (e-LNE..K)

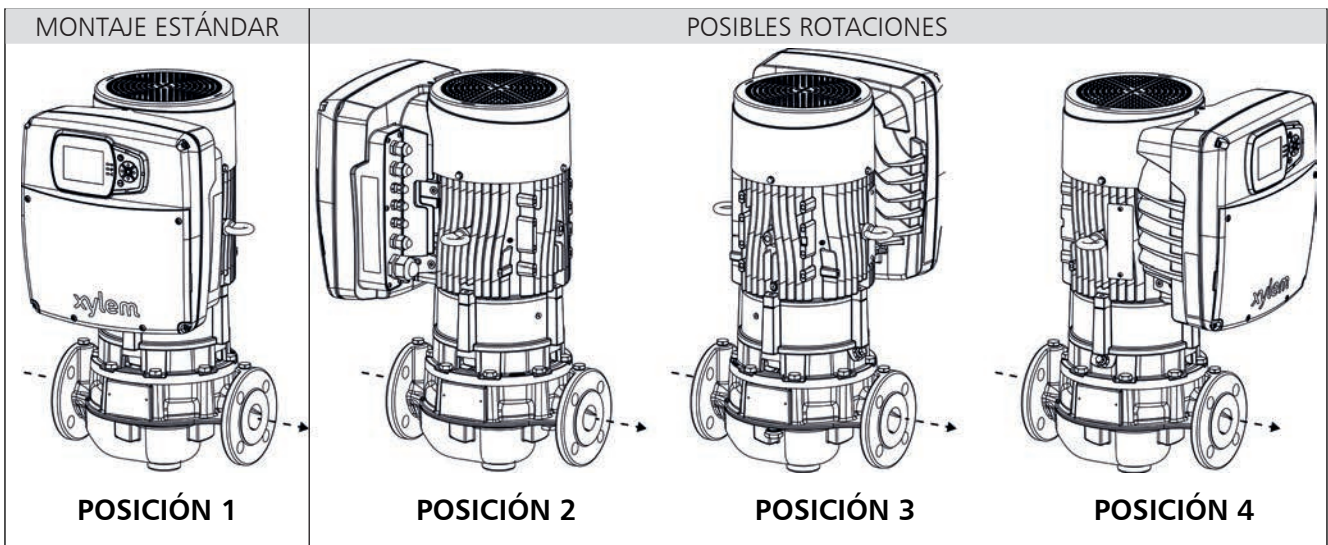


hydrovar X+ (e-LNE..X)

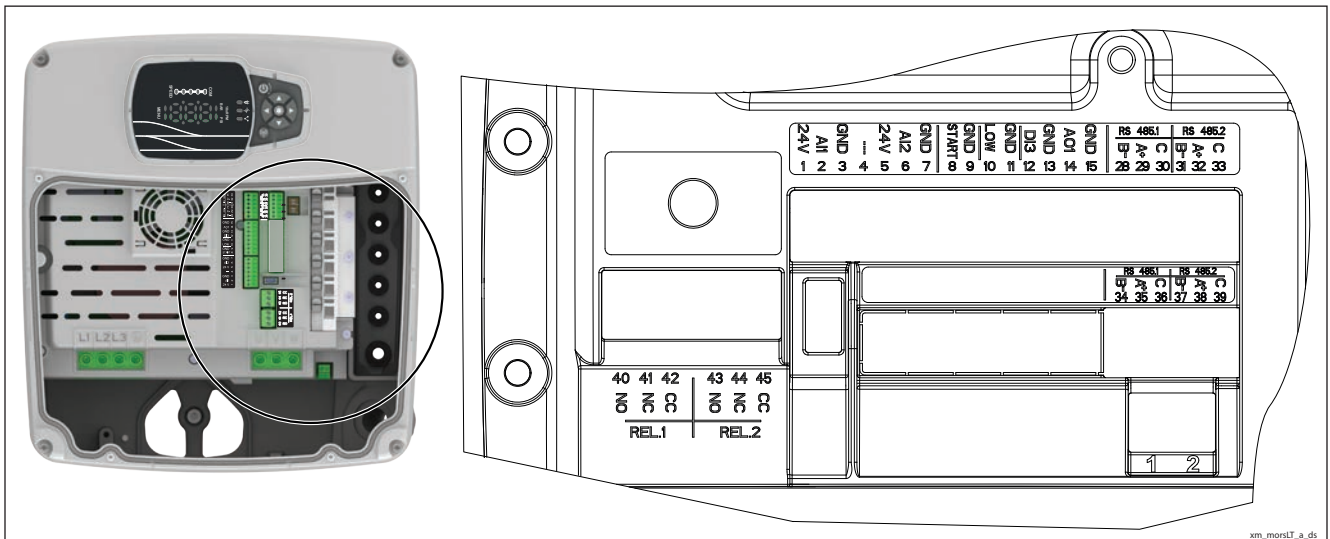


POSICIONAMIENTO DEL ACCIONAMIENTO

En cada posición, la válvula de aire debe girar 90° a derechas con respecto a la pantalla del accionamiento.



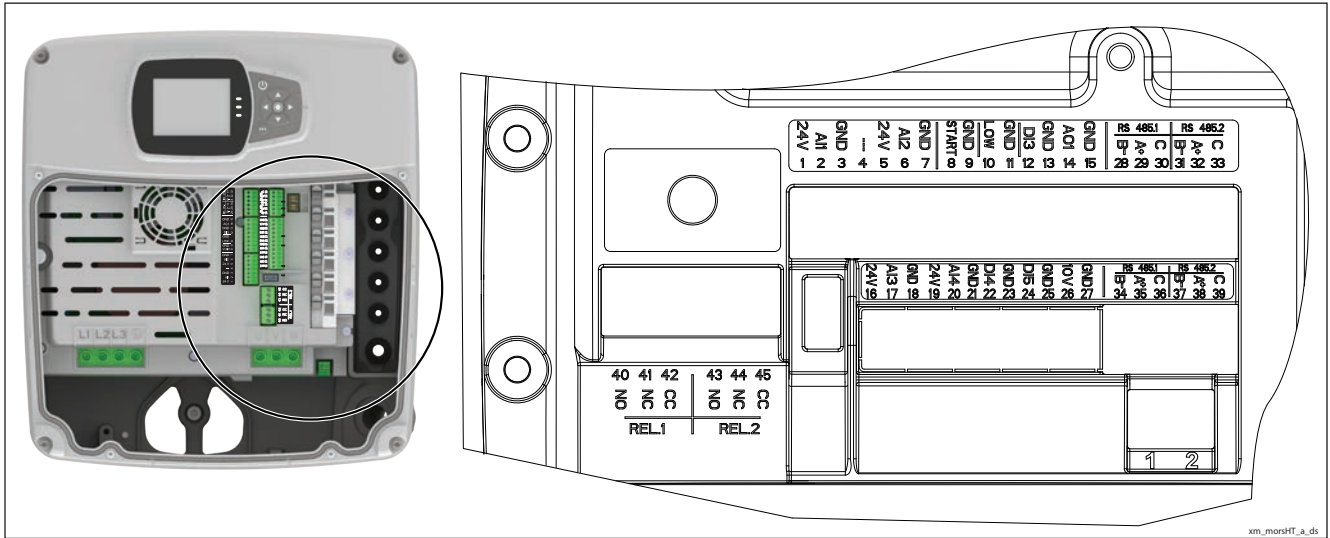
SERIE e-LNE..K (hydrovar X) TABLERO DE BORNES



REF.	ARTÍCULO	DESCRIPCIÓN	PREDETERMINADO
1		Alimentación +24 VDC, máx. 60 mA (total, terminales 1 + 5)	Transductor de presión 1
2	Entrada analógica 1	Entrada analógica 1 configurable	
3		GND electrónico	
4	No se utiliza	Uso interno - No conectar	
5		Alimentación +24 VDC, máx. 60 mA (total, terminales 1 + 5)	No se utiliza
6	Entrada analógica 2	Entrada analógica 2 configurable	
7		GND electrónico	
8	Arranque/Parada externo	Entrada digital Arranque/Parada, acoplamiento positivo interno de +24 VDC, corriente de contacto de 6 mA	-
9		GND electrónico	
10	Fuga de agua externa	Entrada digital de agua baja, acoplamiento positivo interno de +24 VCC, corriente de contacto de 6 mA	-
11		GND electrónico	
12	Entrada digital 3	Entrada digital 3 configurable, acoplamiento positivo interno de +24 VCC, corriente de contacto de 6 mA	Solo Run
13		GND electrónico	
14	Salida analógica	Salida analógica configurable	Velocidad del motor
15		GND electrónico	
28	Bus de comunicación 1	RS485 puerto 1: RS485-1B N (-)	Multibomba
29		RS485 puerto 1: RS485-1A P (+)	
30		RS485 puerto 1: RS485-COM	
31	Bus de comunicación 2	RS485 puerto 2: RS485-2B N (-)	Modbus
32		RS485 puerto 2: RS485-2A P (+)	
33		RS485 puerto 2: RS485-COM	
34	Bus de comunicación 1	RS485 puerto 1: RS485-1B N (-)	Multibomba
35		RS485 puerto 1: RS485-1A P (+)	
36		RS485 puerto 1: RS485-COM	
37	Bus de comunicación 2	RS485 puerto 2: RS485-2B N (-)	Modbus
38		RS485 puerto 2: RS485-2A P (+)	
39		RS485 puerto 2: RS485-COM	
40	Relé 1	Relé configurable 1: Normalmente abierto	Error
41		Relé configurable 1: Normalmente cerrado	
42		Relé configurable 1: Contacto común	
43	Relé 2	Relé configurable 2: Normalmente abierto	Funcionamiento
44		Relé configurable 2: Normalmente cerrado	
45		Relé configurable 2: Contacto común	

xm_morsLT-es_a_sc

SERIE e-LNE..X (hydrovar X+) TABLERO DE BORNES



xm_morsHT_a_ds

REF.	ARTÍCULO	DESCRIPCIÓN	PREDETERMINADO
1		Alimentación +24 VDC, máx. 60 mA (total, terminales 1 + 5)	
2	Entrada analógica 1	Entrada analógica 1 configurable	Transductor de presión 1
3		GND electrónico	
4	No se utiliza	Uso interno - No conectar	
5		Alimentación +24 VDC, máx. 60 mA (total, terminales 1 + 5)	
6	Entrada analógica 2	Entrada analógica 2 configurable	No se utiliza
7		GND electrónico	
8	Arranque/Parada externo	Entrada digital Arranque/Parada, acoplamiento positivo interno de +24 VDC, corriente de contacto de 6 mA	
9		GND electrónico	
10	Fuga de agua externa	Entrada digital de agua baja, acoplamiento positivo interno de +24 VCC, corriente de contacto de 6 mA	
11		GND electrónico	
12	Entrada digital 3	Entrada digital 3 configurable, acoplamiento positivo interno de +24 VCC, corriente de contacto de 6 mA	Solo Run
13		GND electrónico	
14	Salida analógica	Salida analógica configurable	Velocidad del motor
15		GND electrónico	
16		Alimentación +24 VDC, máx. 60 mA (total, terminales 16 y 19)	
17	Entrada analógica 3	Entrada analógica 3 configurable	No se utiliza
18		GND electrónico	
19		Alimentación +24 VDC, máx. 60 mA (total, terminales 16 y 19)	
20	Entrada analógica 4	Entrada analógica 4 configurable	No se utiliza
21		GND electrónico	
22	Entrada digital 4	Entrada digital 4 configurable, acoplamiento positivo interno de +24 VCC, corriente de contacto de 6 mA	No se utiliza
23		GND electrónico	
24	Entrada digital 5	Entrada digital 5 configurable, acoplamiento positivo interno de +24 VCC, corriente de contacto de 6 mA	No se utiliza
25		GND electrónico	
26	Alimentación 10 VDC	Alimentación +10 VDC, máx. 3 mA	
27		GND electrónico	
28		RS485 puerto 1: RS485-1B N (-)	
29	Bus de comunicación 1	RS485 puerto 1: RS485-1A P (+)	Multibomba
30		RS485 puerto 1: RS485-COM	
31		RS485 puerto 2: RS485-2B N (-)	
32	Bus de comunicación 2	RS485 puerto 2: RS485-2A P (+)	Modbus
33		RS485 puerto 2: RS485-COM	
34		RS485 puerto 1: RS485-1B N (-)	
35	Bus de comunicación 1	RS485 puerto 1: RS485-1A P (+)	Multibomba
36		RS485 puerto 1: RS485-COM	
37		RS485 puerto 2: RS485-2B N (-)	
38	Bus de comunicación 2	RS485 puerto 2: RS485-2A P (+)	Modbus
39		RS485 puerto 2: RS485-COM	
40		Relé configurable 1: Normalmente abierto	
41	Relé 1	Relé configurable 1: Normalmente cerrado	Funcionamiento
42		Relé configurable 1: Contacto común	
43		Relé configurable 2: Normalmente abierto	
44	Relé 2	Relé configurable 2: Normalmente cerrado	Error
45		Relé configurable 2: Contacto común	

xm_morsHT-es_a_sc

SERIES e-LNE..X, e-LNE..K
ÍNDICE DE EFICIENCIA MÍNIMO (MEI)

MODELO DE LA BOMBA LNE..X, LNE..K	P _N [kW]	MOTOR		MODELO DE REFERENCIA LNE	IMPULSOR ⁽¹⁾		MEI
		TAMAÑO	VELOCIDAD		∅ [mm]	○ ●	
32-480	3	B	high (2)	32-160/30	156	●	≥0,4
40-420	3	B	high (2)	40-125/30	145	●	≥0,4
40-470	4	B	high (2)	40-125/30	145	●	≥0,4
40-600	5,5	C	high (2)	40-160/55	171	●	≥0,4
40-720	7,5	C	high (2)	40-200/75	205	●	≥0,4
40-810	11	C	high (2)	40-200/75	205	●	≥0,4
50-320	3	B	high (2)	50-125/40	135	●	≥0,4
50-390	4	B	high (2)	50-125/40	135	●	≥0,4
50-490	5,5	C	high (2)	50-160/75	165	●	≥0,4
50-590	7,5	C	high (2)	50-160/75	165	●	≥0,4
50-720	11	C	high (2)	50-200/110	199	●	≥0,4
50-800	15	D	high (2)	50-200/110	199	●	≥0,4
50-900	18,5	D	high (2)	50-200/110	199	●	≥0,4
65-190	3	B	high (2)	65-125/75	144	○	≥0,4
65-300	4	B	high (2)	65-125/75	144	○	≥0,4
65-340	5,5	C	high (2)	65-125/75	148	●	≥0,4
65-360	7,5	C	high (2)	65-125/75	148	●	≥0,4
65-490	11	C	high (2)	65-160/110	180	●	≥0,4
65-610	15	D	high (2)	65-160/110	180	●	≥0,4
65-770	18,5	D	high (2)	65-200/185	209	●	≥0,4
80-210	4	B	high (2)	85-125/110	117,8	○	≥0,4
80-320	5,5	C	high (2)	85-125/110	148	●	≥0,4
80-410	7,5	C	high (2)	85-125/110	148	●	≥0,4
80-500	11	C	high (2)	85-125/110	148	●	≥0,4
80-520	15	D	high (2)	80-160/185	180	●	≥0,4
80-570	18,5	D	high (2)	80-160/185	180	●	≥0,4
80-630	22	D	high (2)	80-160/185	180	●	≥0,4
100-110	4	C	low (4)	100-160/220	168	○	≥0,4
100-150	5,5	C	low (4)	100-160/220	168	○	≥0,4
100-280	11	D	high (2)	100-160/220	168	○	≥0,4
100-370	15	D	high (2)	100-160/220	177	●	≥0,4
100-400	18,5	D	high (2)	100-160/220	177	●	≥0,4
100-430	22	D	high (2)	100-160/220	177	●	≥0,4
125-100	3	C	low (4)	125-160/40	156	○	≥0,7
125-140	4	C	low (4)	125-160/40	156	○	≥0,7
125-180	5,5	C	low (4)	125-160/40	176	○	≥0,7
125-270	7,5	D	low (4)	125-200/75	213	○	≥0,7
125-340	11	D	low (4)	125-250/110	234	○	≥0,7
150-130	5,5	C	low (4)	150-200/110	179	○	0,62
150-210	11	D	low (4)	150-200/110	190	○	0,62
150-170	7,5	D	low (4)	150-200/110	204	○	0,62
150-270	11	D	low (4)	150-250/150	235	○	≥0,7

(1) ● = Diámetro completo del impulsor - ○ = Diámetro recortado del impulsor

LNEX-MEI-es_a_sc

SERIES e-LNE..X, e-LNE..K

TABLA DE PRESTACIONES HIDRÁULICAS

TIPO DE BOMBA	MOTOR		Q = CAUDAL									
			l/min 0	58,33	116,7	175	233,3	291,7	350	408,3	466,67	510
LNE..X	PN	TIPO	m3/h 0	3,5	7	10,5	14	17,5	21	24,5	28	30,6
LNE..K	kW		H = METROS TOTALES ALTURA DE ELEVACIÓN DE LA COLUMNA DE AGUA									
32-480	3	EXM100../4.030BH2	47,3	47,8	47,8	47,6	45,5	39,9	34,5	28,1	20,7	15,1

TIPO DE BOMBA	MOTOR		Q = CAUDAL									
			l/min 0	100	200	300	400	500	600	700	800	850
LNE..X	PN	TIPO	m3/h 0	6	12	18	24	30	36	42	48	51
LNE..K	kW		H = METROS TOTALES ALTURA DE ELEVACIÓN DE LA COLUMNA DE AGUA									
40-420	3	EXM100../4.030BH2	40,4	41,5	41,9	37,1	30,5	24,2	17,0			
40-470	4	EXM112../4.040BH2	45,1	46,3	46,6	46,5	39,8	32,8	25,7	18,0		
40-600	5,5	EXM132../4.055CH2	57,9	59,6	60,1	59,4	51,9	44,2	37,0	29,9	22,2	18,0
40-720	7,5	EXM132../4.075CH2	73,8	72,7	72,1	70,6	60,4	50,4	37,9	23,3		
40-810	11	EXM132B14S2/4.110CH2	82,8	81,6	80,9	80,0	78,4	72,8	61,6	49,5		
		EXM160B5/4.110CH2										

TIPO DE BOMBA	MOTOR		Q = CAUDAL									
			l/min 0	150	300	450	600	750	900	1050	1200	1306,1
LNE..X	PN	TIPO	m3/h 0	9	18	27	36	45	54	63	72	78,4
LNE..K	kW		H = METROS TOTALES ALTURA DE ELEVACIÓN DE LA COLUMNA DE AGUA									
50-320	3	EXM100../4.030BH2	39,2	35,7	31,6	26,4	20,0	12,9	6,0			
50-390	4	EXM112../4.040BH2	43,7	43,4	39,1	33,8	28,4	22,6	15,5			
50-490	5,5	EXM132../4.055CH2	49,0	49,0	49,4	44,6	36,8	28,3	20,5	13,2		
50-590	7,5	EXM132../4.075CH2	58,3	58,2	58,6	56,9	49,6	42,8	35,9	28,2	19,4	12,9
50-720	11	EXM132B14S2/4.110CH2	71,3	71,7	71,8	71,1	66,1	56,1	46,0	33,7		
		EXM160B5/4.110CH2										
50-800	15	EXM160../4.150DH2	79,9	80,4	80,6	79,8	78,5	75,0	64,1	52,2		
50-900	19	EXM160../4.185DH2	89,0	89,5	89,7	89,2	87,8	85,1	78,8	66,7		

TIPO DE BOMBA	MOTOR		Q = CAUDAL									
			l/min 0	250	500	750	1000	1250	1500	1750	2000	2200
LNE..X	PN	TIPO	m3/h 0	15	30	45	60	75	90	105	120	132
LNE..K	kW		H = METROS TOTALES ALTURA DE ELEVACIÓN DE LA COLUMNA DE AGUA									
65-190	3	EXM100../4.030BH2	19,6	18,9	18,3	13,9	8,7					
65-300	4	EXM112../4.040BH2	32,1	31,2	28,1	21,5	15,3	9,2				
65-340	5,5	EXM132../4.055CH2	35,9	34,5	33,7	30,0	23,9	16,7	8,7			
65-360	7,5	EXM132../4.075CH2	38,1	36,7	35,9	34,9	32,9	27,0	19,9	11,8		
65-490	11	EXM132B14S2/4.110CH2	51,2	49,9	48,9	47,8	45,7	39,1	32,2	24,3	15,7	
		EXM160B5/4.110CH2										
65-610	15	EXM160../4.150DH2	62,8	61,3	60,2	59,1	57,3	52,0	44,6	36,7	28,1	20,7
65-770	19	EXM160../4.185DH2	76,4	76,6	76,8	75,8	72,7	62,4	52,8	42,7		

SERIES e-LNE..X, e-LNE..K
TABLA DE PRESTACIONES HIDRÁULICAS

TIPO DE BOMBA LNE..X LNE..K	MOTOR		Q = CAUDAL									
	PN	TIPO	l/min 0	366,7	733,3	1100	1467	1833	2200	2567	2933	3261
			m ³ /h 0	22	44	66	88	110	132	154	176	195,7
			H = METROS TOTALES ALTURA DE ELEVACIÓN DE LA COLUMNA DE AGUA									
80-210	4	EXM112../4.040BH2	24,5	22,8	19,6	15,4	10,5	5,9				
80-320	5,5	EXM132../4.055CH2	35,8	35,2	27,9	19,9	13,6	8,7				
80-410	7,5	EXM132../4.075CH2	40,4	40,9	37,1	30,8	23,3	16,5				
80-500	11	EXM160../4.110CH2	49,1	49,7	49,2	42,6	35,6	29,0				
80-520	15	EXM160../4.150DH2	53,7	52,8	51,7	50,4	46,5	39,3	31,7	24,5	18,4	
80-570	18,5	EXM160../4.185DH2	58,9	57,9	56,9	55,4	53,4	48,0	40,7	33,8	27,1	21,3
80-630	22	EXM180../4.220DH2	64,2	63,3	62,2	60,7	58,6	55,7	48,4	40,9	33,7	27,5

TIPO DE BOMBA LNE..X LNE..K	MOTOR		Q = CAUDAL									
	PN	TIPO	l/min 0	500	1000	1500	2000	2500	3000	3500	4000	4480
			m ³ /h 0	30	60	90	120	150	180	210	240	268,8
			H = METROS TOTALES ALTURA DE ELEVACIÓN DE LA COLUMNA DE AGUA									
100-110	4	EXM112../4.040CH4	12,0	11,4	10,7	9,5	7,3	4,3				
100-150	5,5	EXM132../4.055CH4	16,6	15,9	15,1	14,0	12,1	9,2	5,6			
100-280	11	EXM160../4.110DH2	30,3	29,3	28,2	27,0	21,2	16,5	12,4	8,7	5,5	
100-370	15	EXM160../4.150DH2	38,8	37,9	37,2	36,4	31,1	24,6	19,2	14,6	10,3	
100-400	18,5	EXM160../4.185DH2	41,6	40,6	39,9	38,9	37,7	34,2	27,5	21,9	16,9	
100-430	22	EXM180../4.220DH2	44,4	43,3	42,7	41,7	40,4	38,3	34,9	29,3	23,8	18,6

TIPO DE BOMBA LNE..X LNE..K	MOTOR		Q = CAUDAL									
	PN	TIPO	l/min 0	408,3	816,7	1225	1633	2042	2450	2858	3267	3643
			m ³ /h 0	24,5	49	73,5	98	122,5	147	171,5	196	218,6
			H = METROS TOTALES ALTURA DE ELEVACIÓN DE LA COLUMNA DE AGUA									
125-100	3	EXM100../4.030CH4	10,2	10,3	10,1	9,6	8,3	6,6	4,5			
125-140	4	EXM112../4.040CH4	14,1	14,3	14,0	12,5	10,8	9,0	6,9			
125-180	5,5	EXM132../4.055CH4	18,3	18,4	18,2	17,3	15,0	12,8	10,5	8,1		
125-270	7,5	EXM132../4.075DH4	27,2	27,1	26,3	23,4	20,6	17,9	15,2	12,5		
125-340	11	EXM160../4.110DH4	33,5	33,6	33,6	33,1	29,5	25,5	21,8	18,5	15,5	12,7

TIPO DE BOMBA LNE..X LNE..K	MOTOR		Q = CAUDAL									
	PN	TIPO	l/min 0	616,7	1233	1850	2467	3083	3700	4317	4933	5500
			m ³ /h 0	37	74	111	148	185	222	259	296	330
			H = METROS TOTALES ALTURA DE ELEVACIÓN DE LA COLUMNA DE AGUA									
150-130	5,5	EXM132../4.055CH4	13,1	12,7	11,9	11,0	9,7	8,2	6,4	4,6		
150-170	7,5	EXM132../4.075DH4	18,6	16,7	15,3	14,1	12,9	11,5	9,8	7,8	5,3	
150-210	11	EXM160../4.110DH4	21,0	20,9	19,7	18,5	17,2	15,6	13,8	11,8	9,6	
150-270	11	EXM160../4.110DH4	28,5	26,5	24,2	21,9	19,5	17,0	14,5	11,8	9,0	6,6

Prestaciones hidráulicas de acuerdo con la norma ISO 9906:2012 - Grado 3B (ex ISO 9906:1999 - Anexo A)

LNEX-2-es_a_th

hydrovar X, hydrovar X+ TABLA DE LOS DATOS ELÉCTRICOS

En el intervalo de velocidad indicado para cada modelo en el cuadro, la potencia nominal está garantizada. Por encima de la velocidad máxima requerida por el modelo de bomba, el motor se limita automáticamente. Por debajo de la velocidad nominal mínima a plena carga, el motor funciona a carga parcial.

P _N kW	TIPO DE MOTOR	TAMAÑO IEC*	Diseño constructivo	VELOCID. (RPM)** min ⁻¹	ENTRADA CORRIENTE I (A) 380-480 V	DATOS RELATIVOS A LA TENSIÓN DE 400 V					IES	
						In A	cosφ	Tn Nm	η % 4/4 3/4 2/4			
3	EXM100../4.030BH2	100		3000	6,7-5,3	5,8	0,86	9,6	87,5	87,3	86,2	2
				3600		5,7		8,0	87,8	87,6	85,8	
				4000		5,7		7,2	87,7	87,4	85,5	
	EXM100../4.030CH4			1500	7,9-7,0	7,6	0,66	19,1	86,1	86,5	86,1	
				1800		7,5		15,9	86,7	87,3	87,0	
				2000		7,6		14,3	86,7	87,7	87,6	
4	EXM112../4.040BH2	112		3000	7,7-6,6	7,3	0,90	12,7	87,5	88,0	87,5	
				3600		7,2		10,6	88,5	88,6	87,3	
				4000		7,3		9,6	88,0	88,2	86,6	
	EXM112../4.040CH4			1500	9,2-8,5	8,9	0,72	25,5	89,6	89,8	89,4	
				1800		9,0		21,2	90,1	90,6	90,5	
				2000		9,0		19,1	90,3	91,0	91,1	
5,5	EXM132../4.055CH2	132		3000	11,4-11,0	9,5	0,80	17,5	90,8	90,3	89,2	
				3600		9,6		14,6	90,6	89,9	88,5	
				4000		9,6		13,1	90,1	89,8	88,2	
	EXM132../4.055CH4			1500	11,2-10,2	10,8	0,81	35,0	90,7	91,0	90,5	
				1800		10,8		29,2	91,0	91,5	91,3	
				2000		10,8		26,3	90,1	91,2	90,6	
7,5	EXM132../4.075CH2	132		3000	14,4-12,5	13,4	0,85	23,9	90,6	89,7	87,9	
				3600		14,0		19,9	90,8	90,1	88,4	
				4000		13,5		17,9	89,5	88,6	86,4	
	EXM132../4.075DH4			1500	18,7-17,4	18,4	0,66	47,8	89,9	90,2	89,9	
				1800		18,1		39,8	90,7	90,9	90,8	
				2000		18,0		35,8	90,6	91,1	90,3	
11	EXM132../4.110CH2 EXM160../4.110CH2	132		3000	20,3-16,5	18,9	0,93	35,0	91,0	90,9	90,0	
		3600		19,1		29,2		89,7	89,5	88,2		
		4000		19,3		26,3		89,7	89,7	88,7		
11	EXM160../4.110DH2	160		3000	24,5-22,8	22,0	0,79	35,0	91,7	91,4	90,5	
				3600		22,1		29,2	91,6	90,9	89,4	
				4000		21,7		26,3	91,8	91,2	89,9	
	EXM160../4.110DH4			1500	24,5-22,8	24,3	0,74	70,0	91,0	91,0	90,4	
				1800		23,4		58,4	92,1	91,9	91,2	
				2000		23,1		52,5	92,3	92,3	91,7	
15	EXM160../4.150DH4	160		3000	30,2-27,1	26,4	0,81	47,8	91,5	91,4	90,5	
				3600		29,1		39,8	91,7	91,4	90,5	
				4000		29,1		35,8	91,2	91,1	89,7	
18,5	EXM160../4.185DH2	160		3000	33,5-28,6	32,2	0,90	58,9	91,7	91,7	91,2	
				3600		32,1		49,1	91,9	91,7	90,9	
				4000		32,1		44,2	91,9	91,7	90,8	
22	EXM180../4.220DH2	180		3000	38,9-32,4	33,5	0,93	70,0	92,4	92,0	91,2	
				3600		33,3		58,4	92,6	92,1	91,0	
				4000		32,7		52,7	92,5	91,9	90,5	

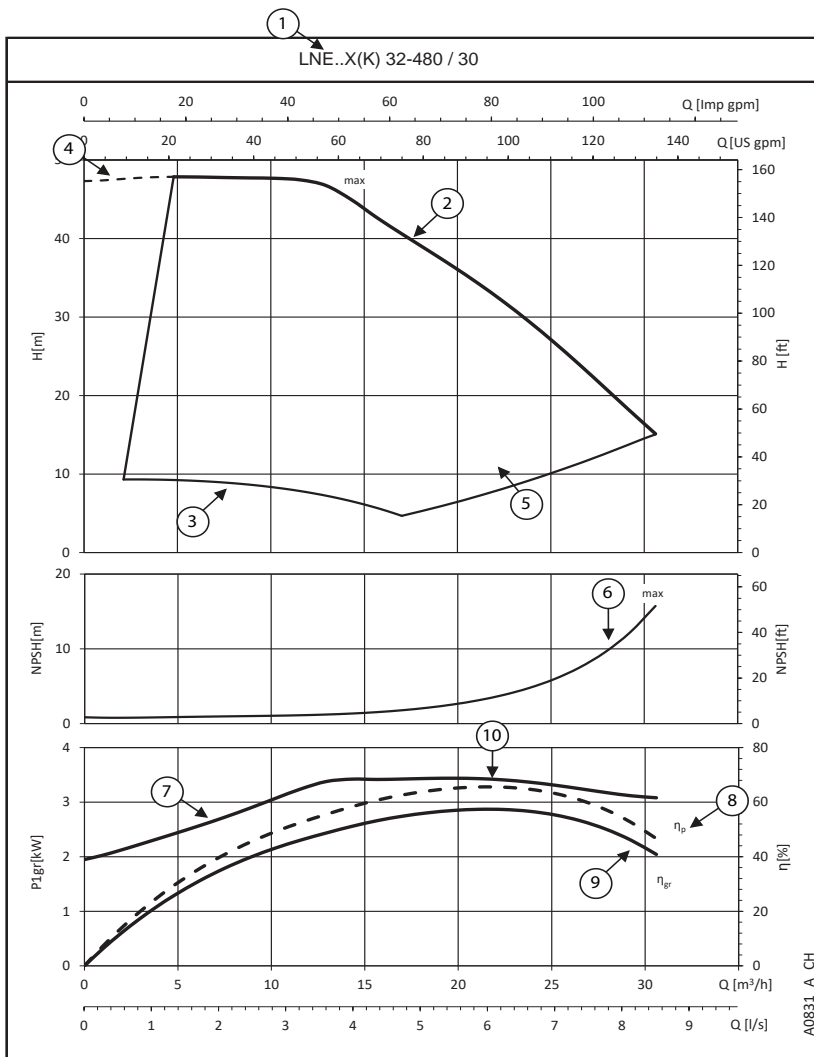
** La velocidad de rotación indicada representa los límites superior e inferior del rango de potencia nominal de la velocidad operativa.

LNEX_mott-es_a_te

Nota. **IES** es la clase de eficiencia para sistemas de convertidor de frecuencia + motor (conocidos como sistemas de accionamiento eléctrico-PDS) con potencias de entre 0,12 y 1000 kW y entre 100 y 1000 V, de acuerdo con el estándar **61800-9-2:2017**.

SERIES e-LNE..X, e-LNE..K CÓMO LEER e-LNE.. CON CURVAS hydrovar X

Para explotar al máximo el potencial de estas bombas es importante leer de forma adecuada las curvas de funcionamiento:



hydrovar X está equipado con una barra «SPEED» de 5 LEDs. Cada LED indica un porcentaje de la velocidad del sistema entre la velocidad mínima y la máxima.



hydrovar X+

Para obtener la máxima precisión en el punto de trabajo basta con leer la pantalla.



⑥ **NPSH**: es la altura neta de aspiración del sistema bomba+motor+accionamiento trabajando a la velocidad máxima.

⑦ **P1_{gr}**: es la absorción de potencia en kW del sistema bomba+motor+accionamiento trabajando a la velocidad máxima. La curva aumenta hasta que la unidad alcanza el límite de potencia.

hydrovar X controla el consumo de energía (parte plana de la curva) con altura de elevación baja/caudal alto.

De este modo, el motor queda protegido frente a sobrecargas y se garantiza una mayor vida útil de la bomba, del motor y del sistema de accionamiento.

⑧ **η_p** es la eficiencia de la parte hidráulica, trabajando a la velocidad máxima.

⑨ **η_{gr}** es la eficiencia del sistema bomba+motor+accionamiento trabajando a la velocidad máxima.

⑩ **Punto de trabajo**: es importante asegurarse que la bomba esté trabajando en el mejor punto de trabajo, el de la eficiencia máxima.

Encontrarlo es simple: es el punto más alto de la curva η_p de eficiencia de la bomba; después de encontrarlo es posible aprender también los valores del caudal desde el eje x llamado Q y los valores de la altura de elevación desde el eje y, llamado H, que permite que el sistema trabaje en el mejor punto de trabajo.

① Modelo de la bomba

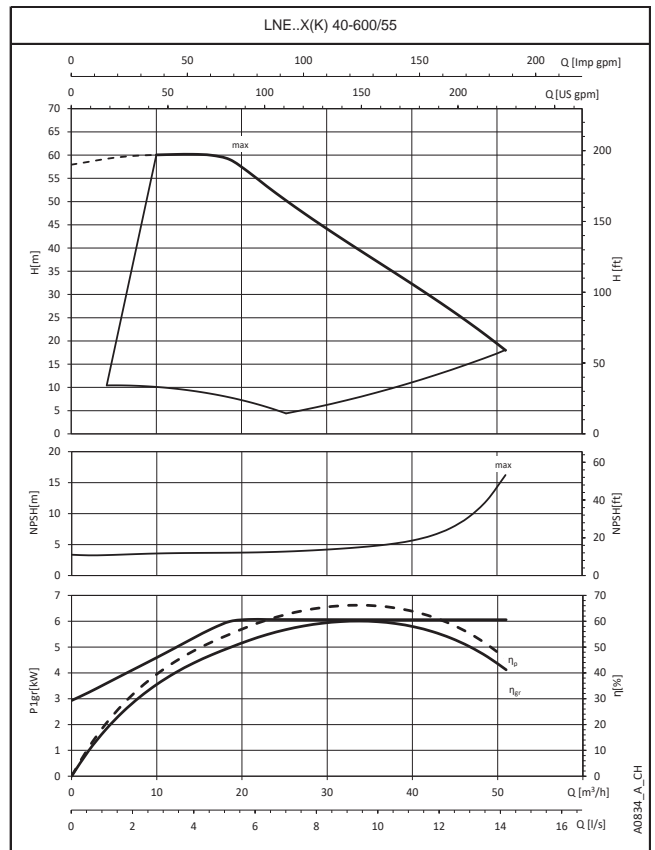
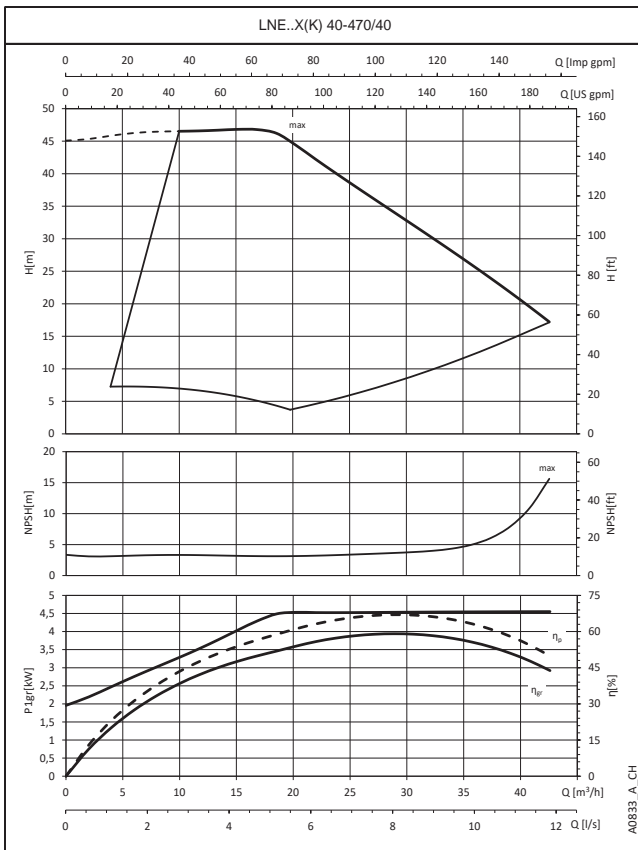
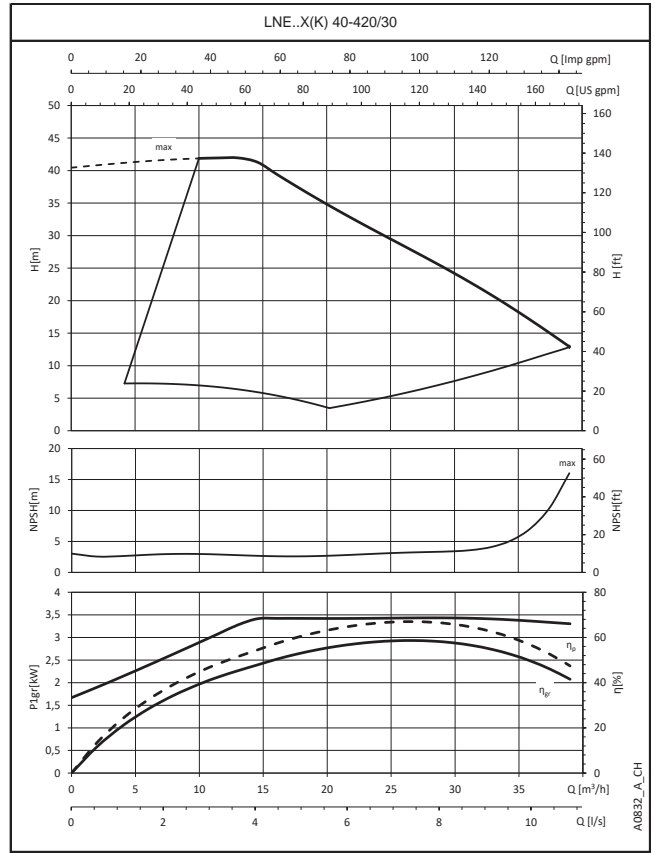
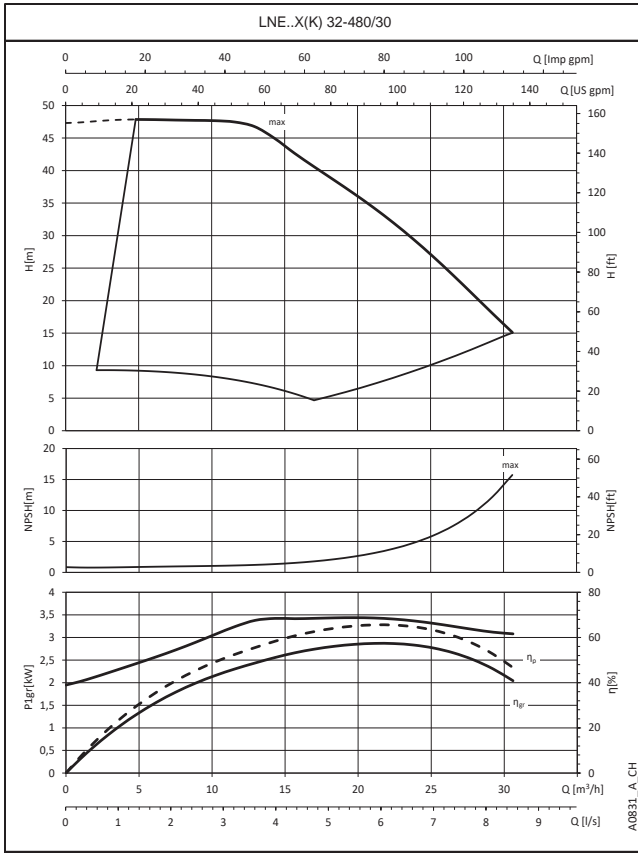
② **Curva máxima** (100%): bomba funcionando a la velocidad máxima establecida o potencia nominal.

③ **Curva mínima** (0%): indica el nivel mínimo de rpm al cual el motor puede funcionar, se calcula según el modelo de bomba maximizando para cada una el área de trabajo y permitiendo la máxima flexibilidad del sistema.

④ En el **área rodeada por líneas discontinuas** la bomba puede funcionar sólo de forma intermitente por breves períodos de tiempo.

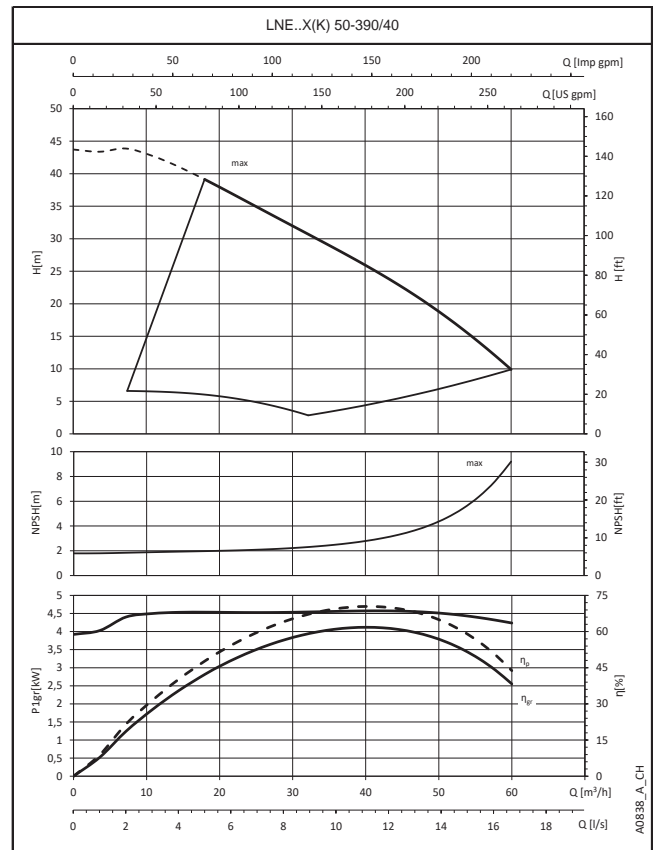
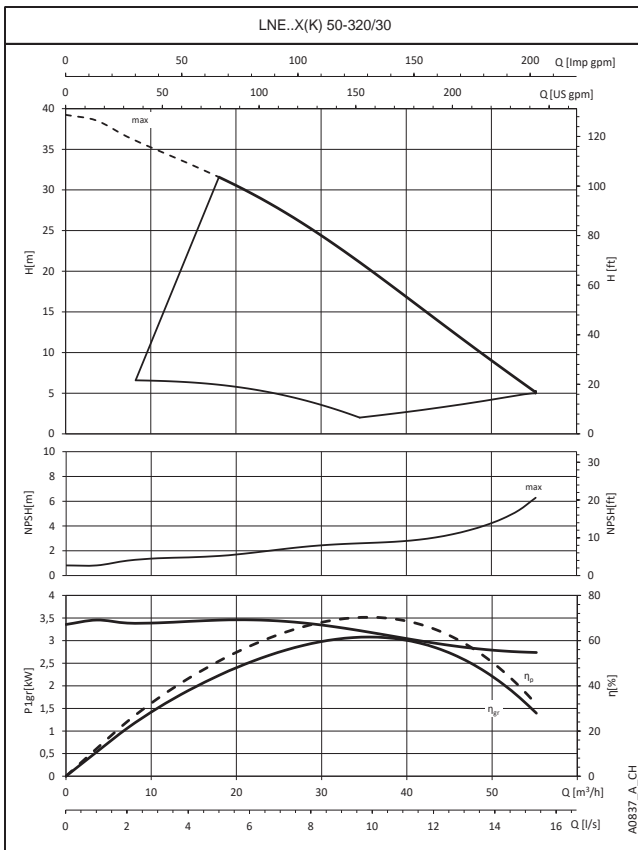
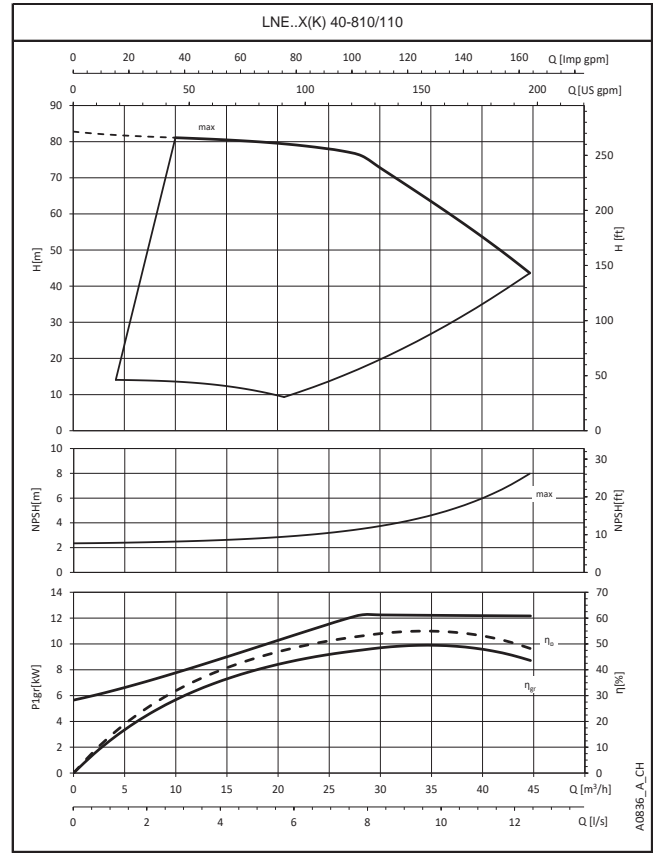
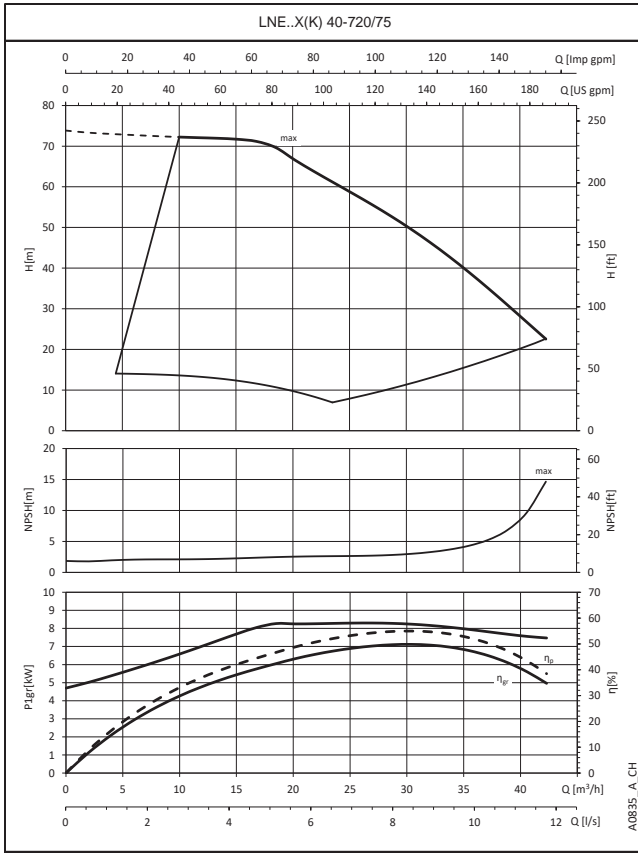
⑤ El **rango operativo admisible** (AOR) de la bomba viene definido por las curvas de capacidad de elevación mínima y máxima, así como por los caudales mínimo y máximo para una velocidad determinada.

SERIES e-LNE..X, e-LNE..K CARACTERÍSTICAS OPERATIVAS



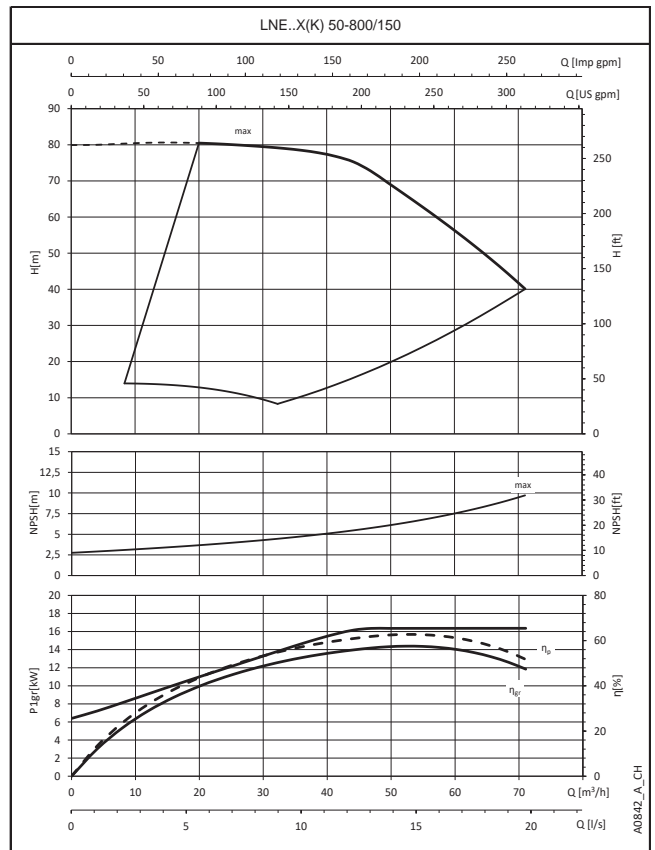
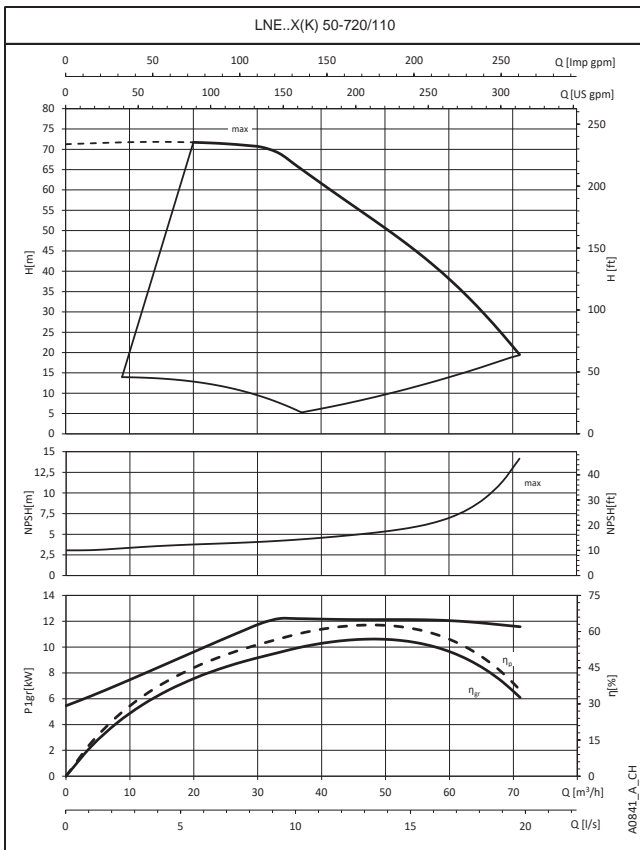
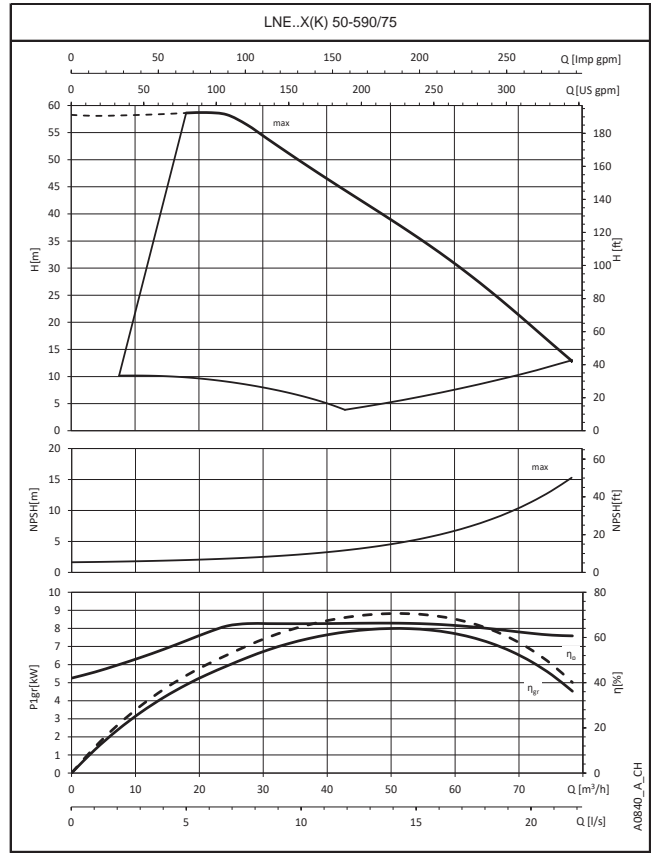
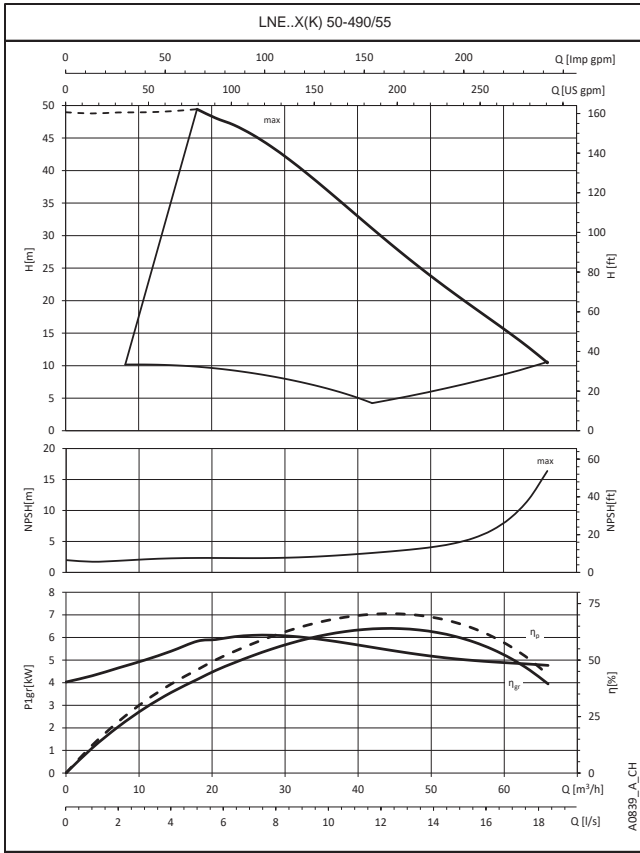
Estas prestaciones se refieren al uso con líquidos con densidad $\rho = 1,0 \text{ kg/dm}^3$ y viscosidad cinemática $\nu = 1 \text{ mm}^2/\text{seg}$.

SERIES e-LNE..X, e-LNE..K CARACTERÍSTICAS OPERATIVAS



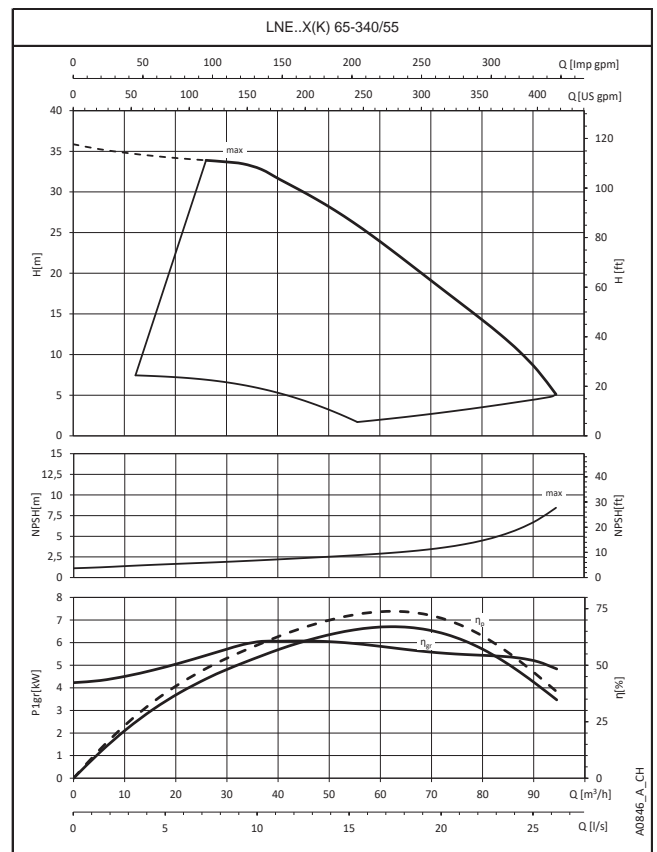
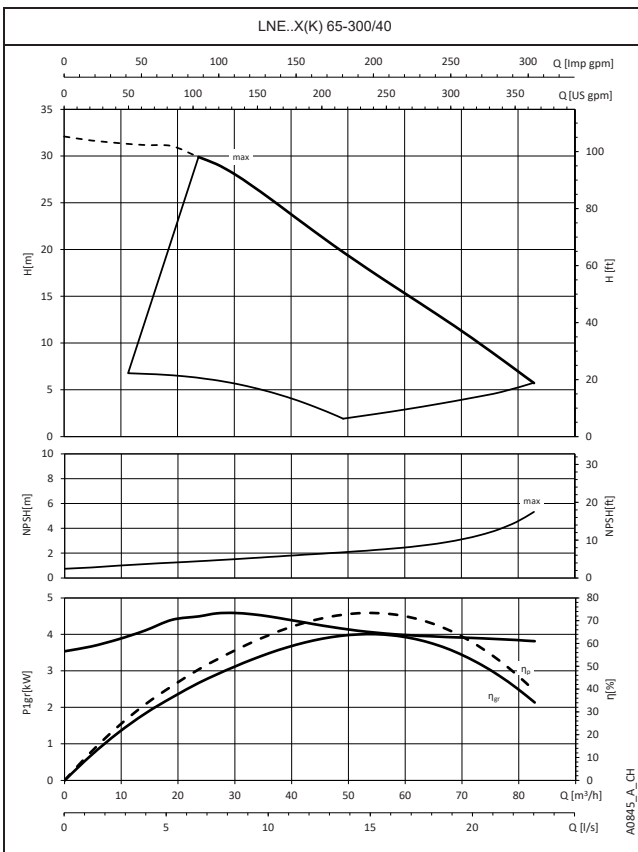
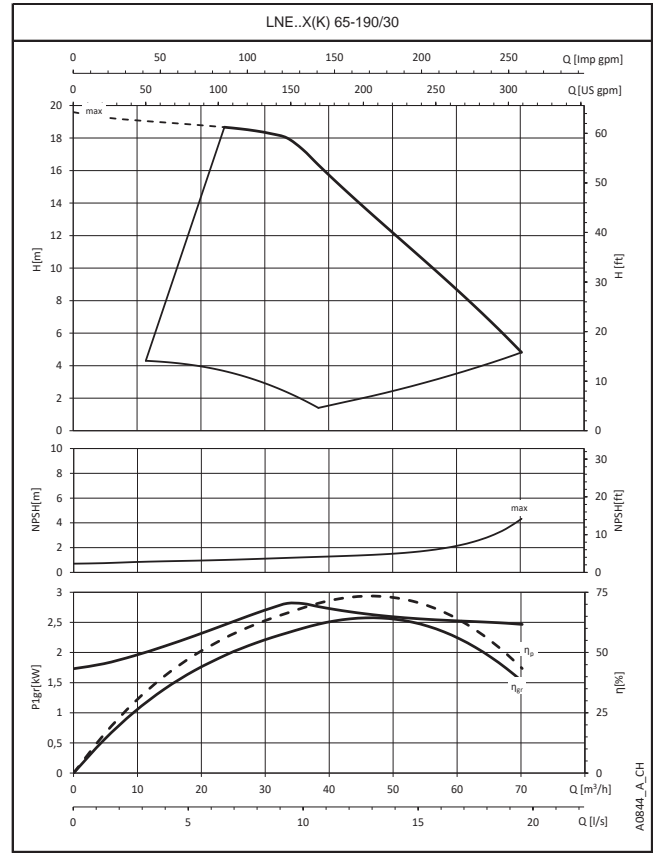
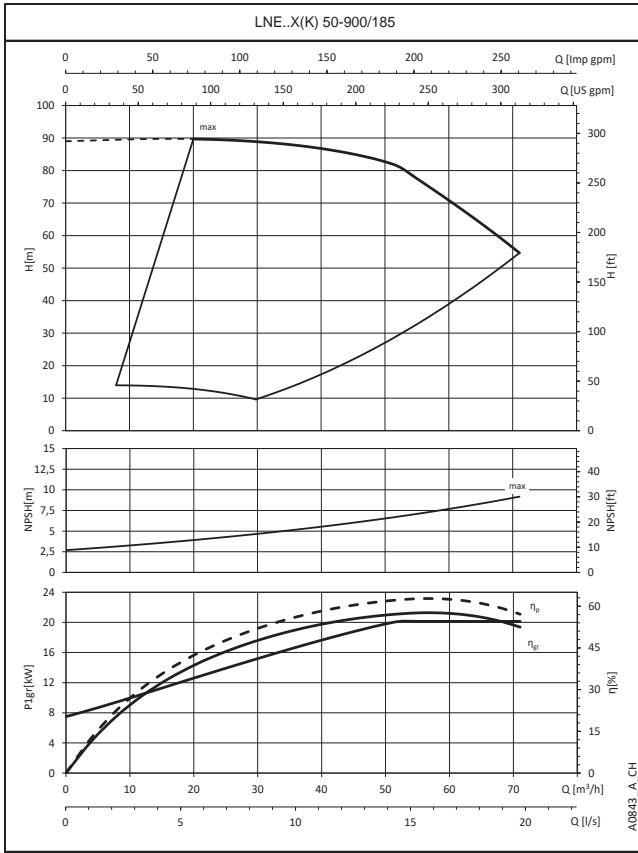
Estas prestaciones se refieren al uso con líquidos con densidad $\rho = 1,0 \text{ kg/dm}^3$ y viscosidad cinemática $\nu = 1 \text{ mm}^2/\text{seg}$.

SERIES e-LNE..X, e-LNE..K CARACTERÍSTICAS OPERATIVAS



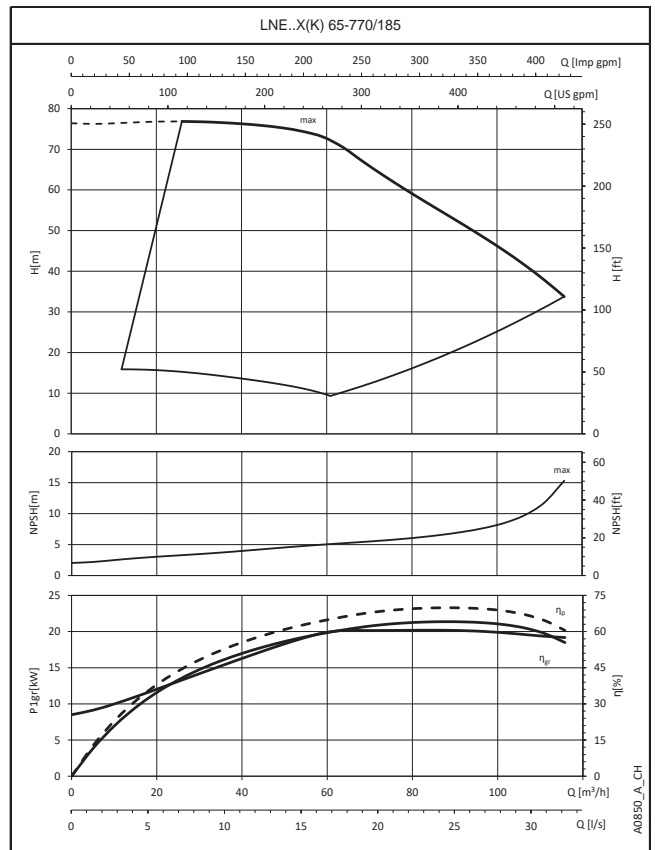
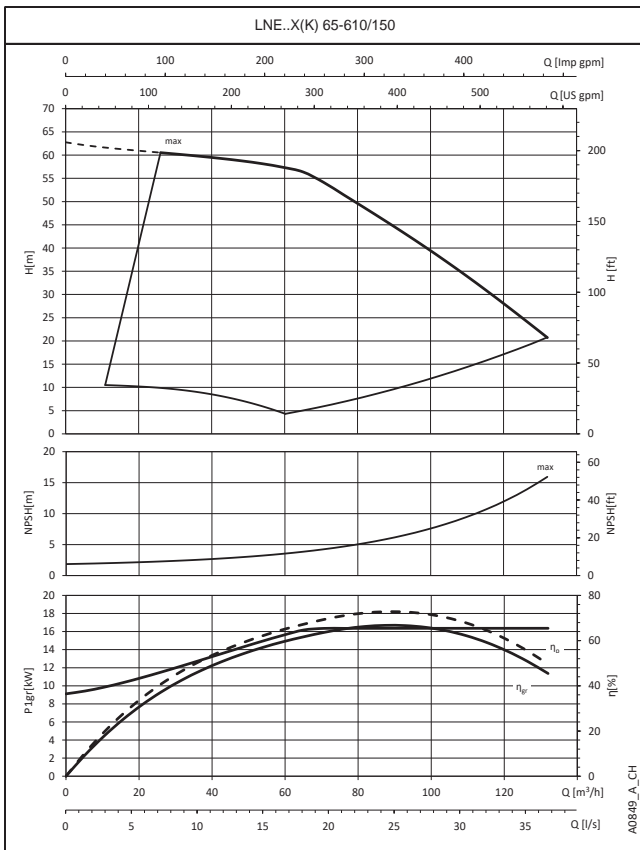
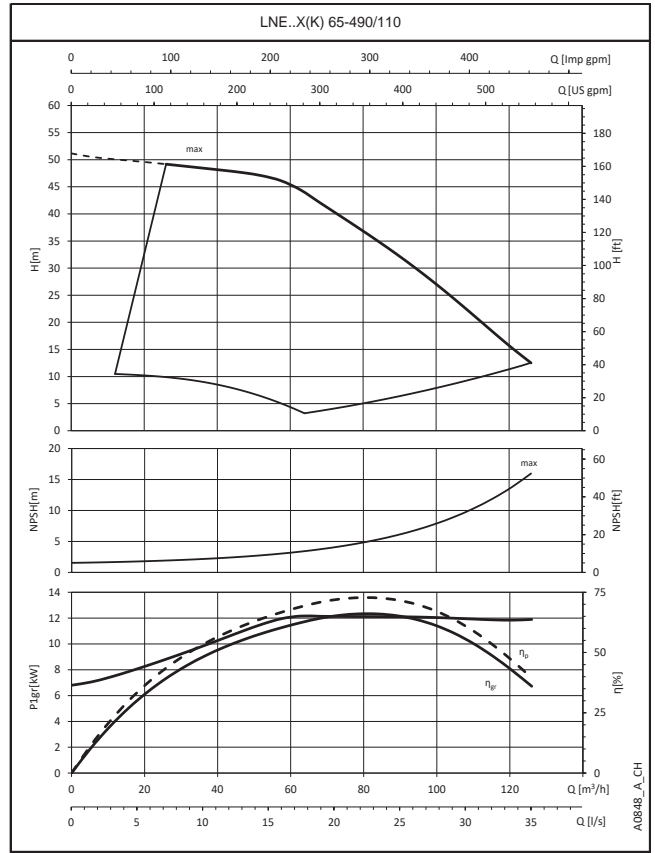
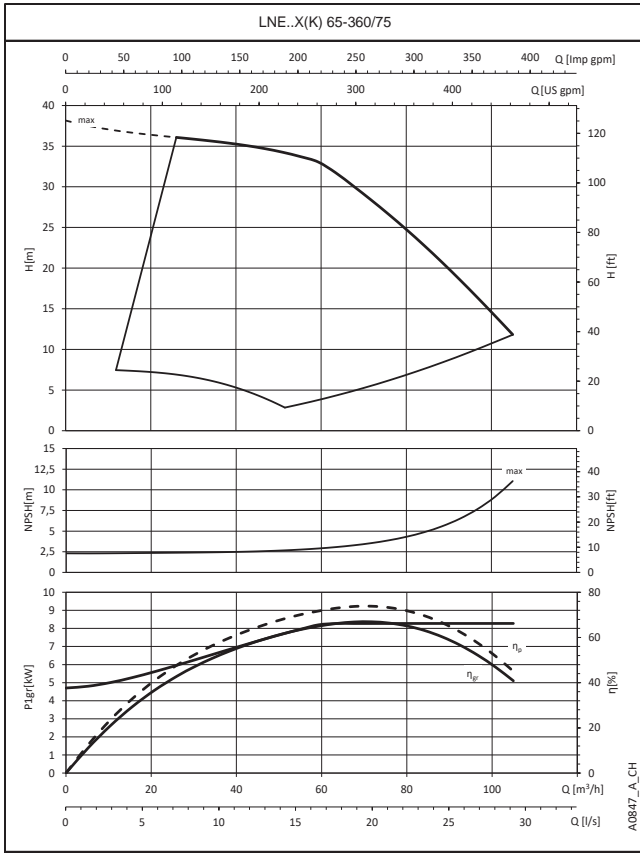
Estas prestaciones se refieren al uso con líquidos con densidad $\rho = 1,0 \text{ kg/dm}^3$ y viscosidad cinemática $\nu = 1 \text{ mm}^2/\text{seg}$.

SERIES e-LNE..X, e-LNE..K
CARACTERÍSTICAS OPERATIVAS



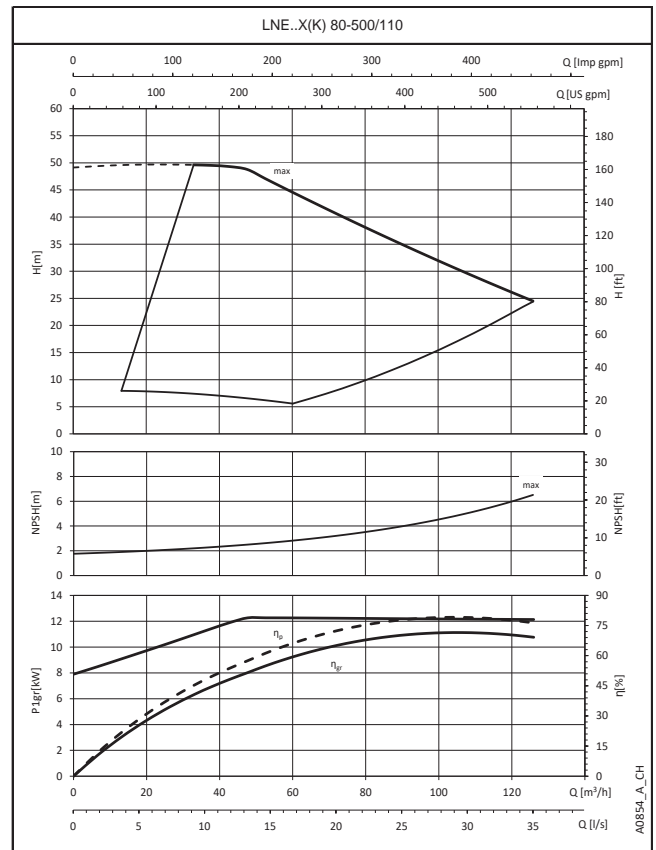
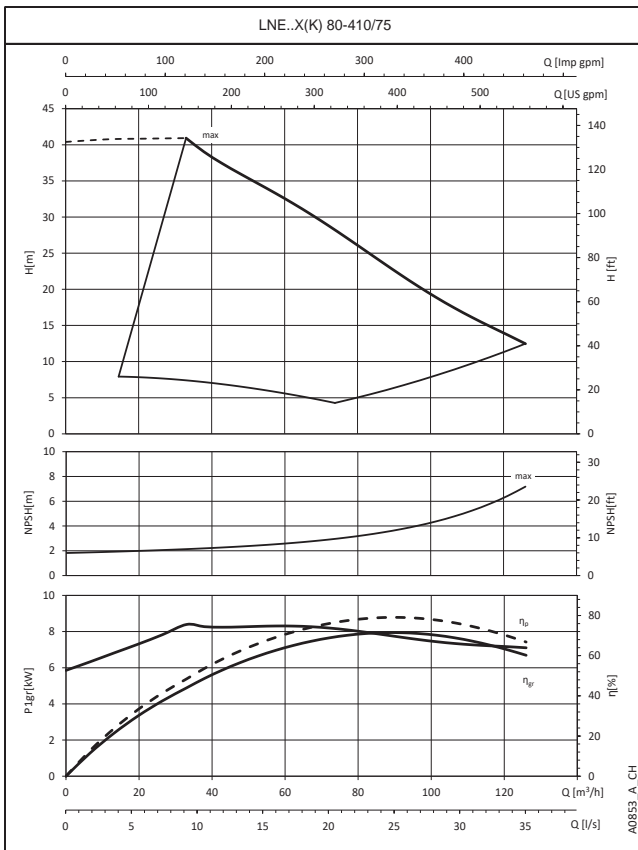
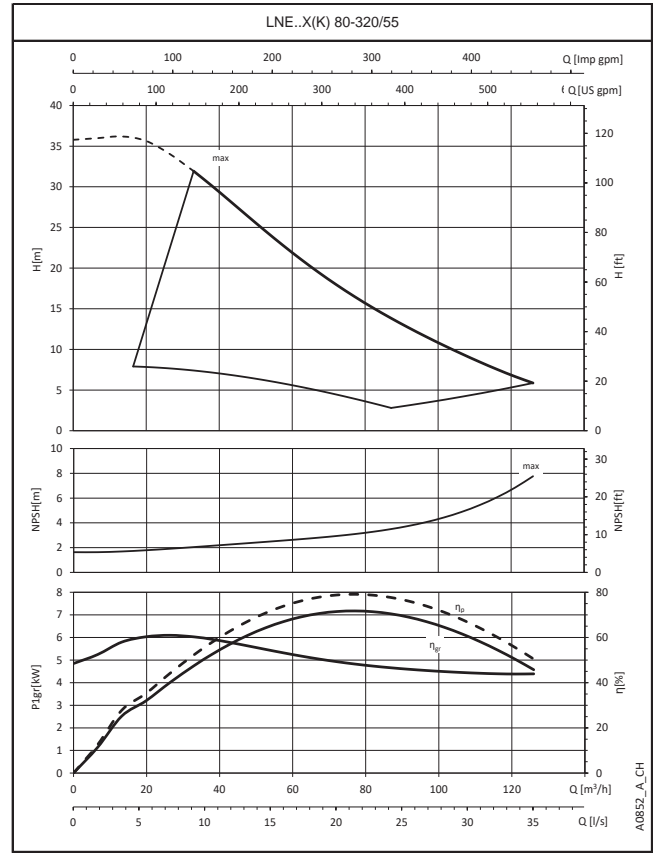
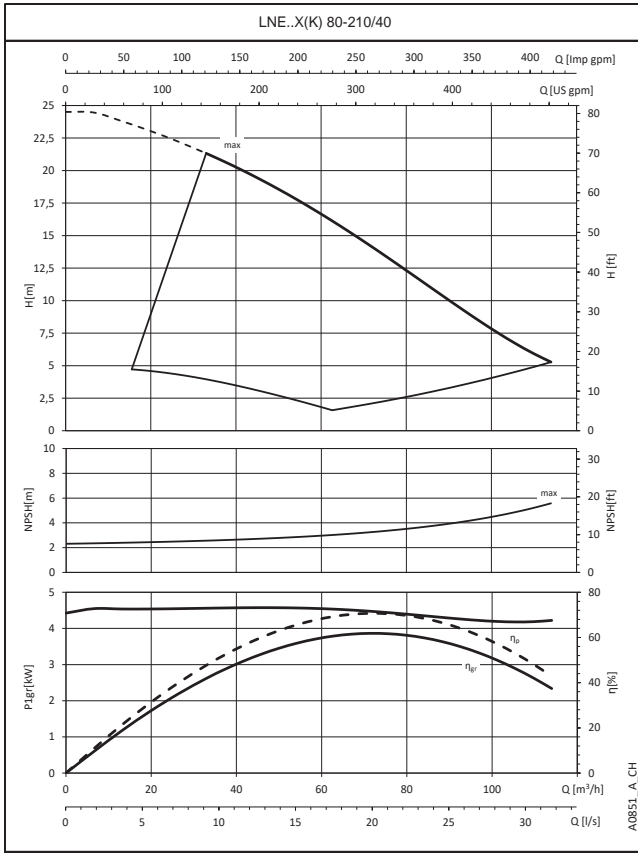
Estas prestaciones se refieren al uso con líquidos con densidad $\rho = 1,0 \text{ kg/dm}^3$ y viscosidad cinemática $\nu = 1 \text{ mm}^2/\text{seg}$.

SERIES e-LNE..X, e-LNE..K CARACTERÍSTICAS OPERATIVAS



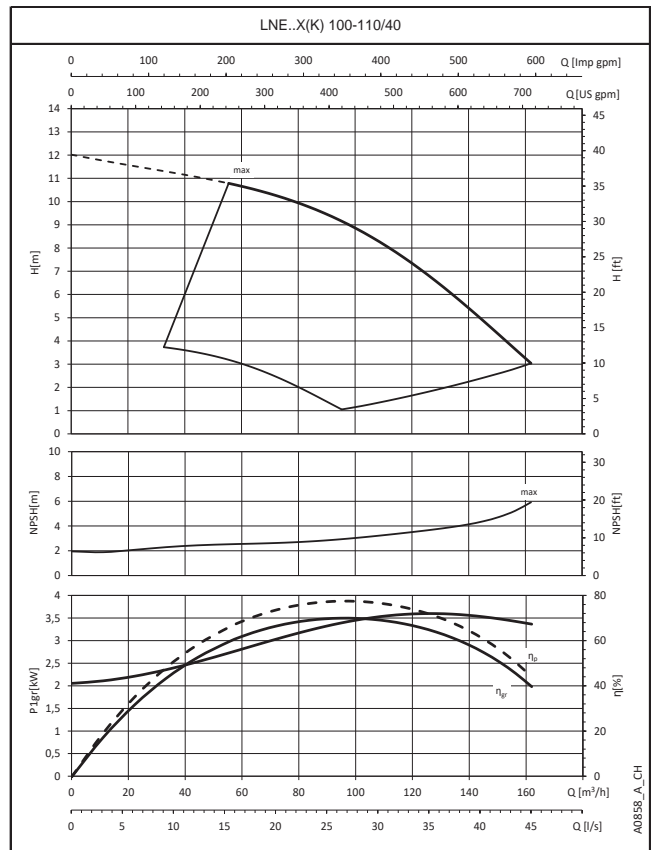
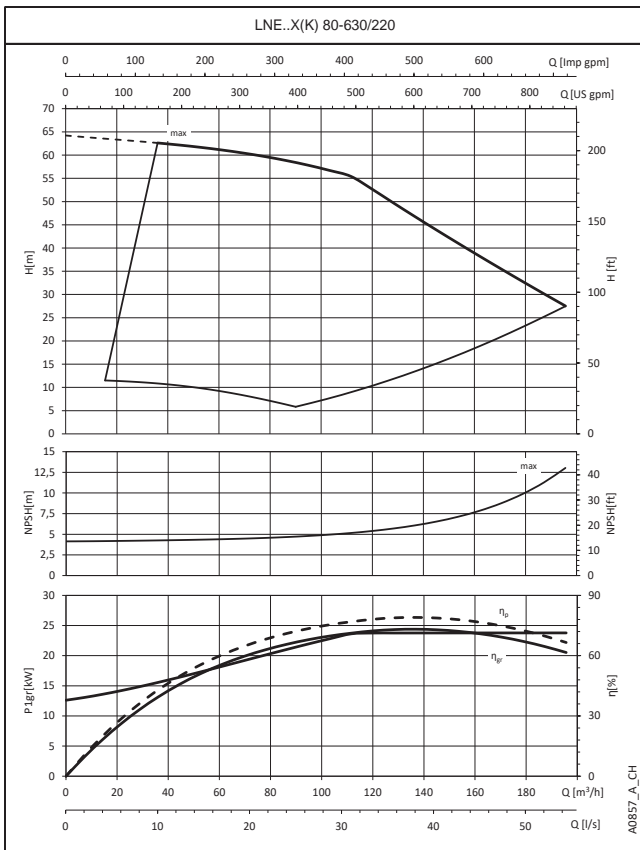
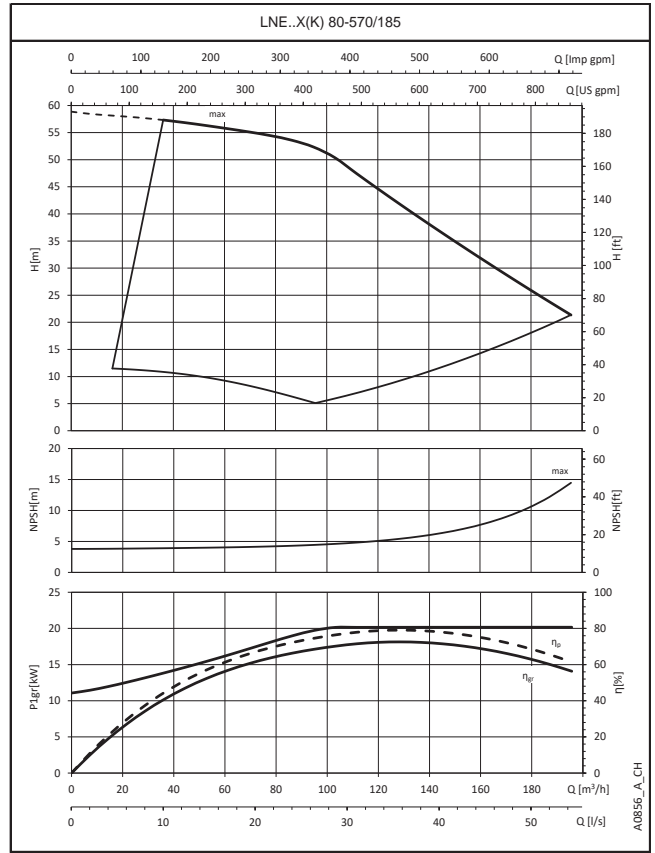
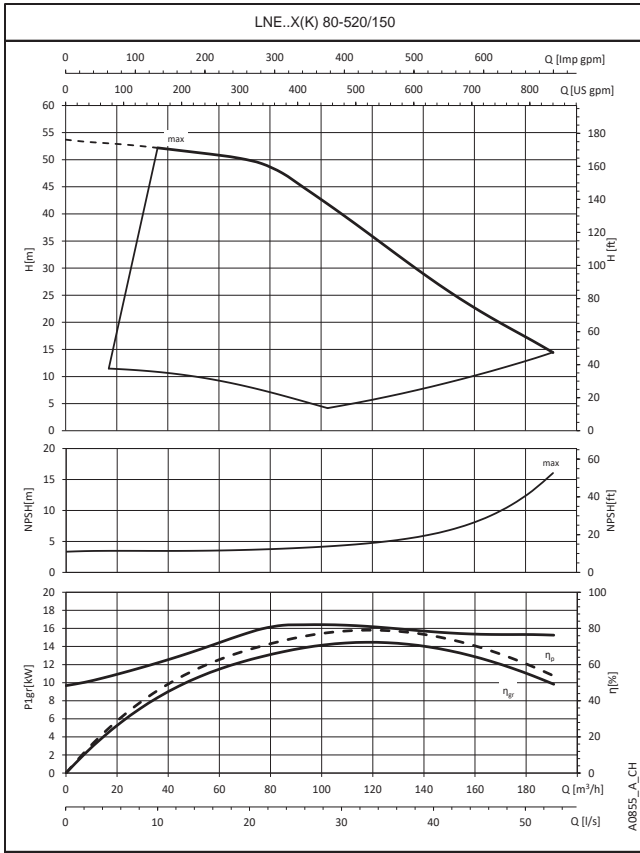
Estas prestaciones se refieren al uso con líquidos con densidad $\rho = 1,0 \text{ kg/dm}^3$ y viscosidad cinemática $\nu = 1 \text{ mm}^2/\text{seg}$.

SERIES e-LNE..X, e-LNE..K CARACTERÍSTICAS OPERATIVAS



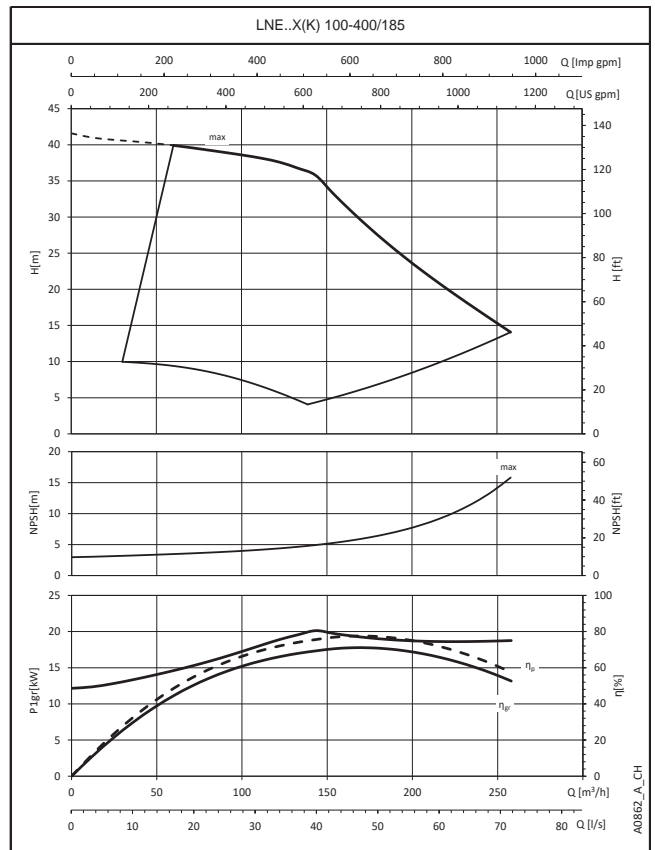
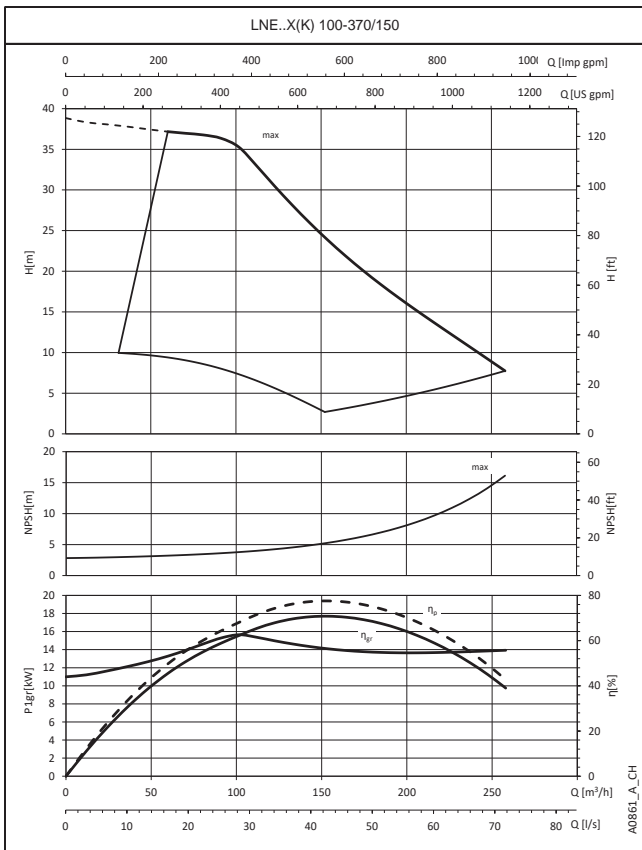
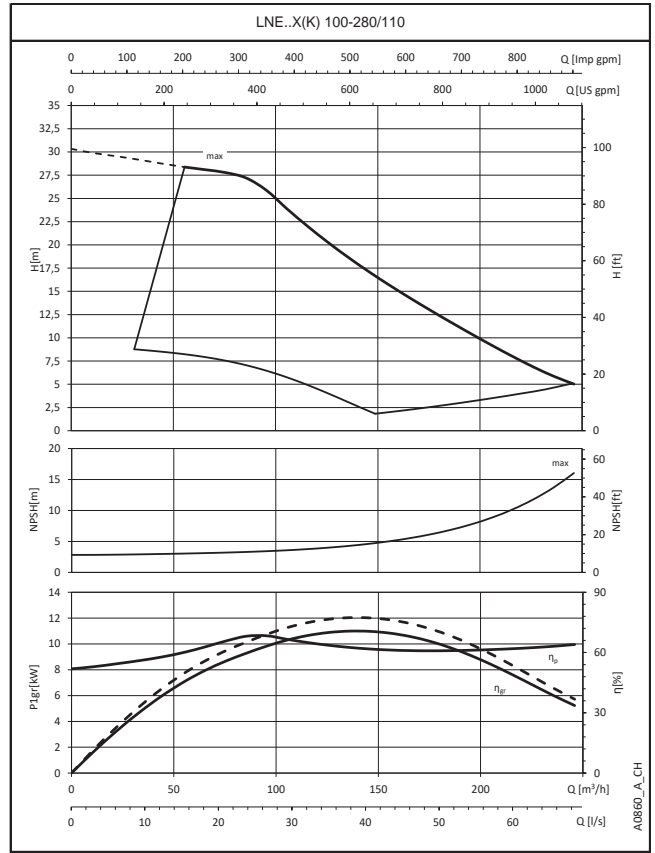
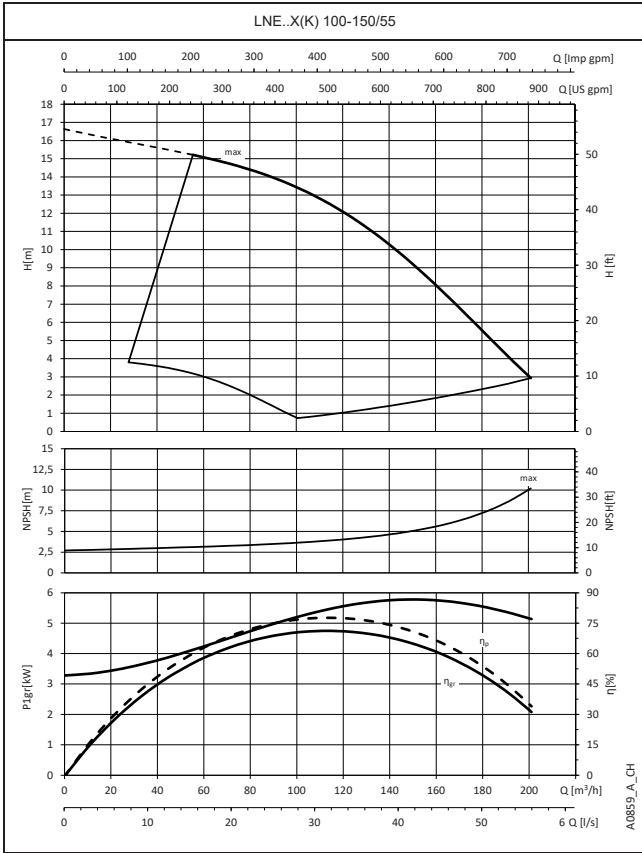
Estas prestaciones se refieren al uso con líquidos con densidad $\rho = 1,0 \text{ kg/dm}^3$ y viscosidad cinemática $\nu = 1 \text{ mm}^2/\text{seg}$.

SERIES e-LNE..X, e-LNE..K CARACTERÍSTICAS OPERATIVAS



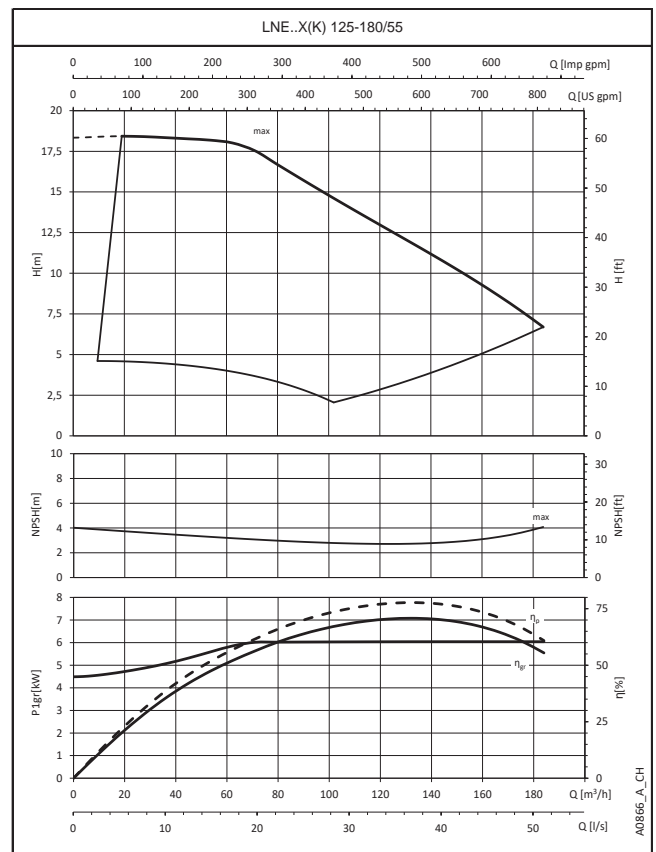
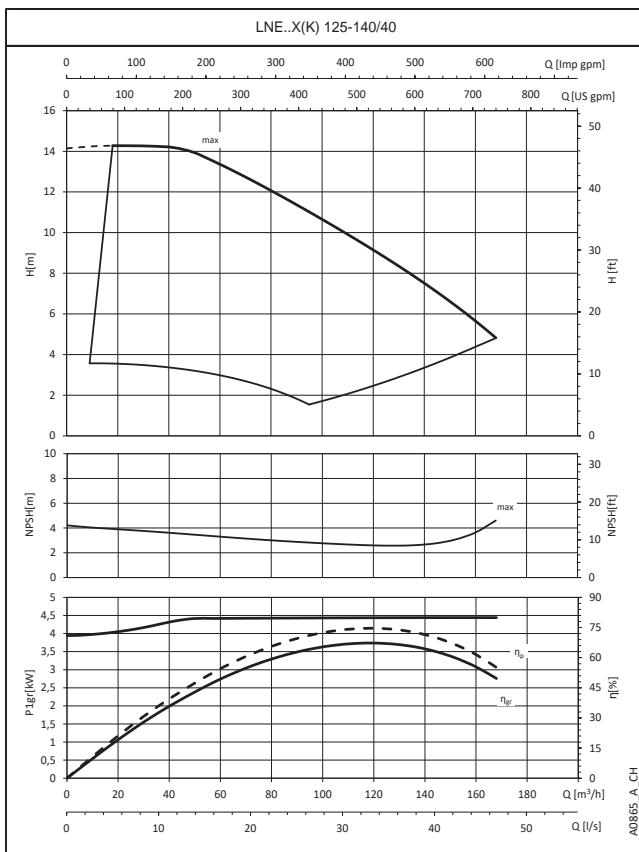
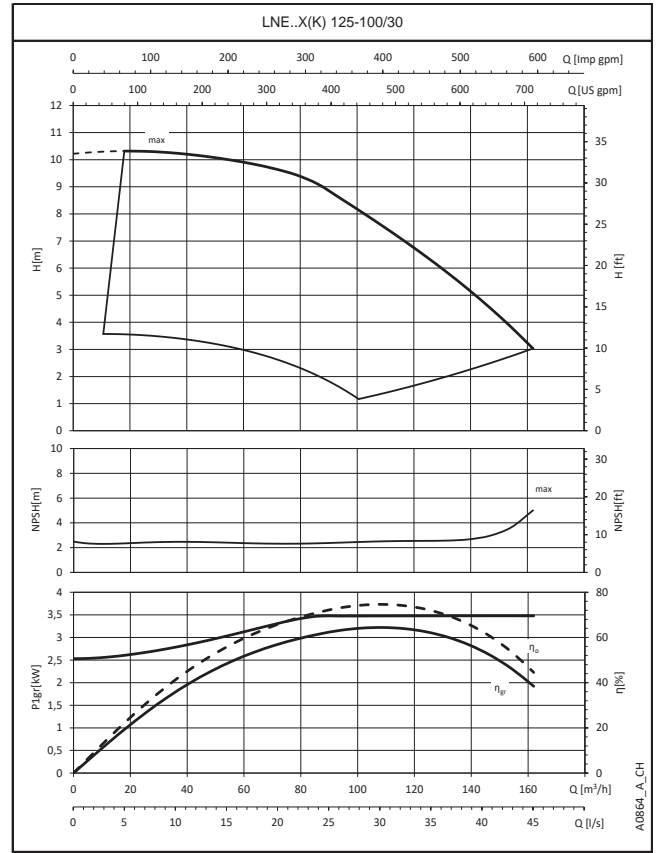
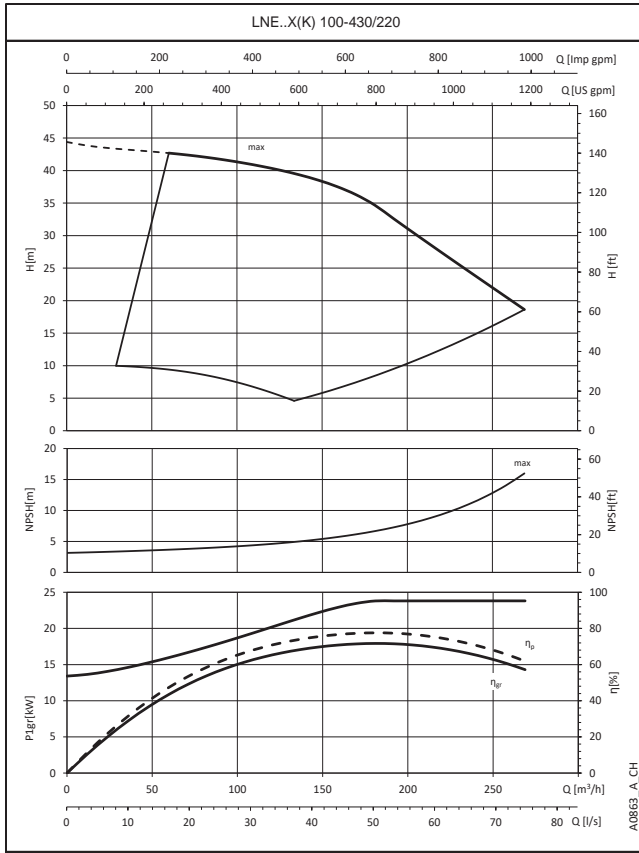
Estas prestaciones se refieren al uso con líquidos con densidad $\rho = 1,0 \text{ kg/dm}^3$ y viscosidad cinemática $\nu = 1 \text{ mm}^2/\text{seg}$.

SERIES e-LNE..X, e-LNE..K CARACTERÍSTICAS OPERATIVAS



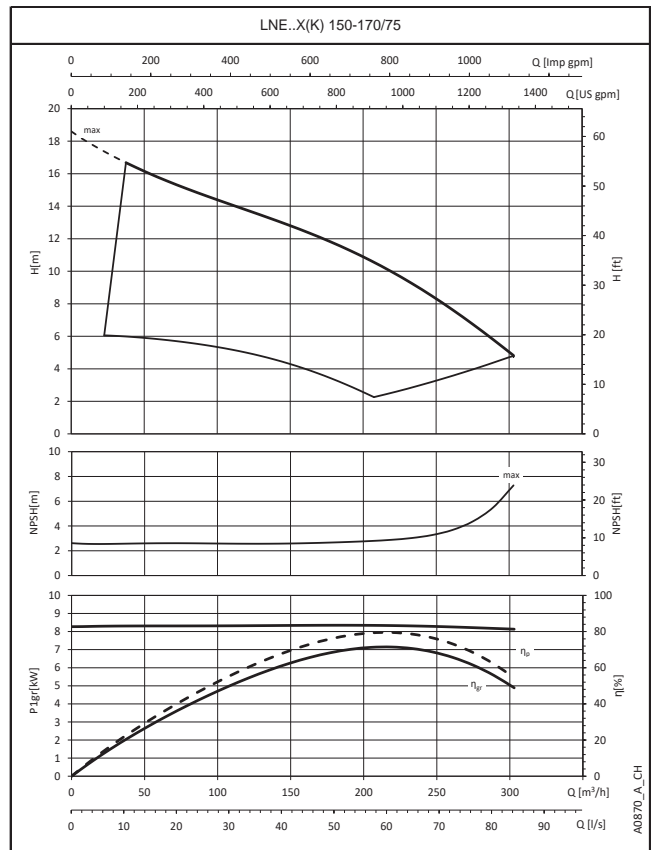
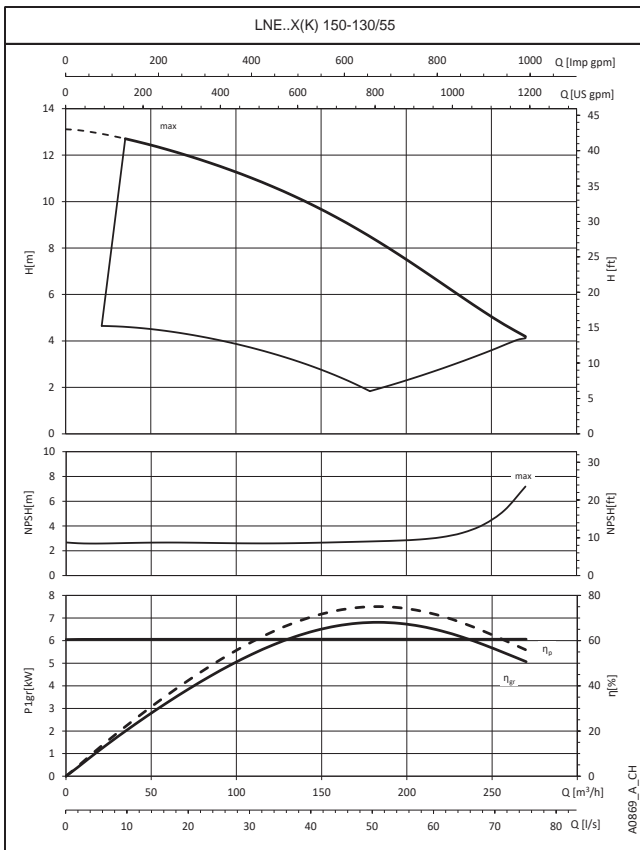
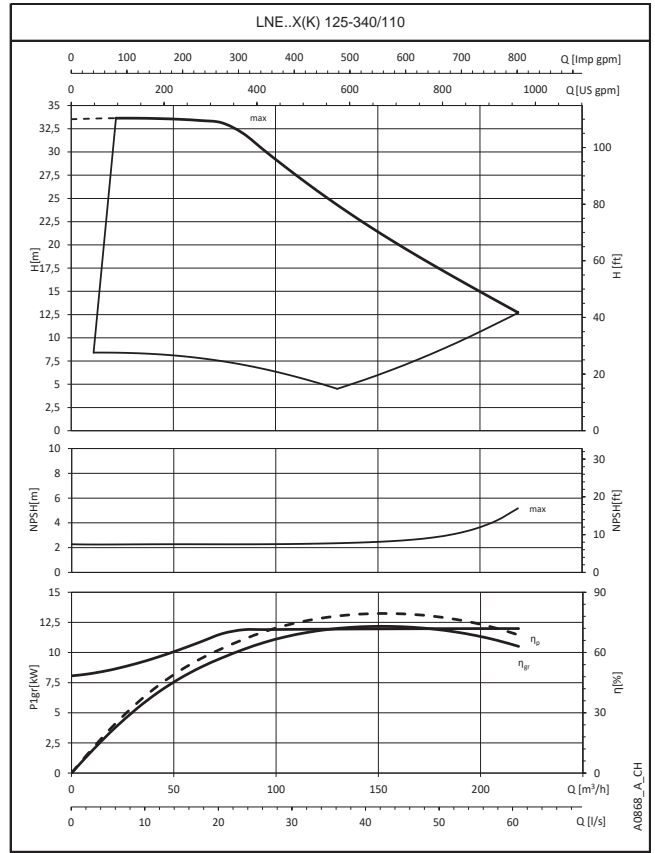
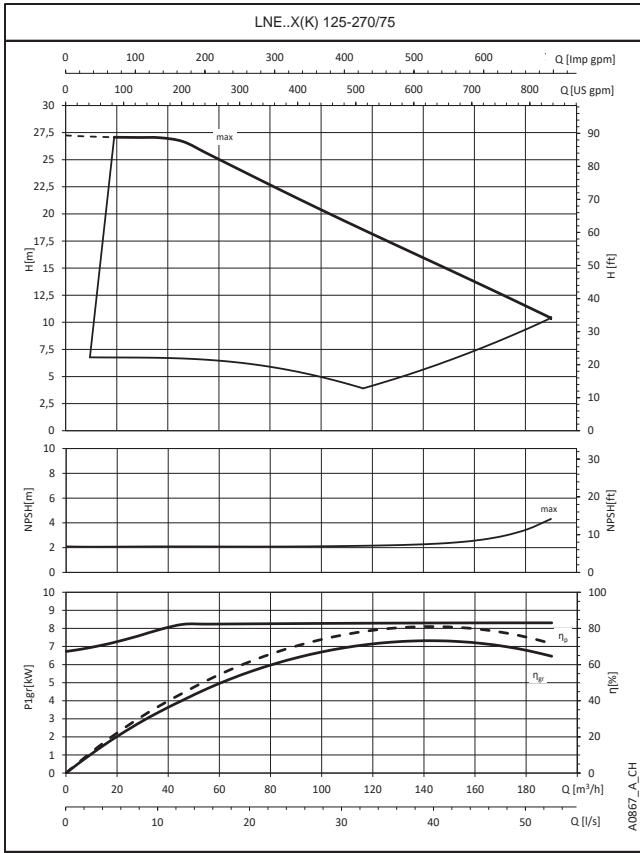
Estas prestaciones se refieren al uso con líquidos con densidad $\rho = 1,0 \text{ kg/dm}^3$ y viscosidad cinemática $\nu = 1 \text{ mm}^2/\text{seg}$.

SERIES e-LNE..X, e-LNE..K CARACTERÍSTICAS OPERATIVAS



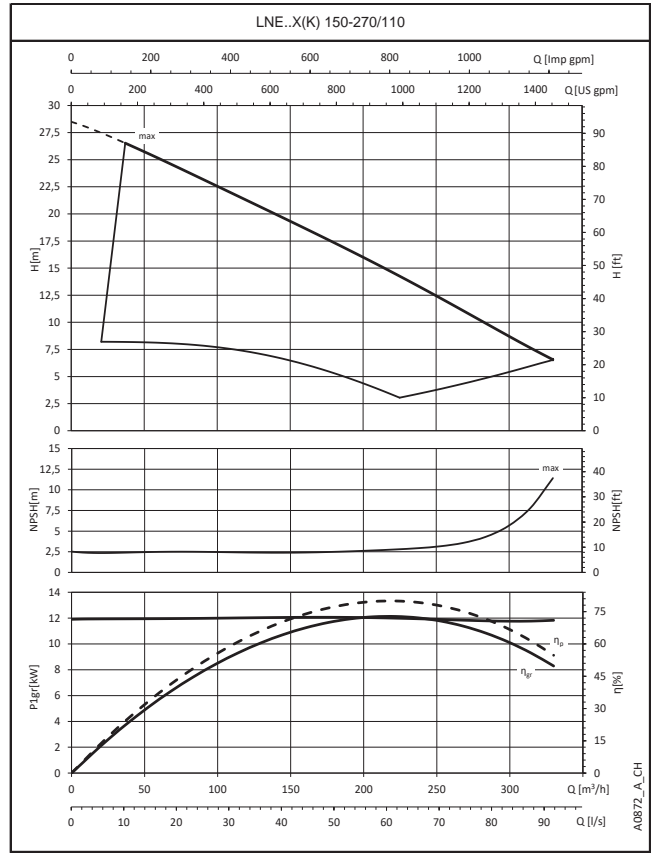
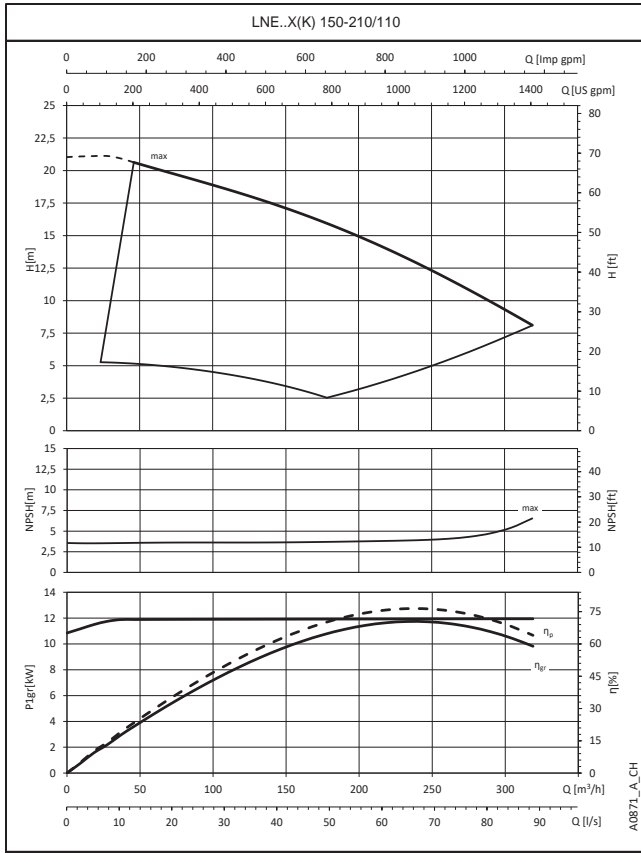
Estas prestaciones se refieren al uso con líquidos con densidad $\rho = 1,0 \text{ kg/dm}^3$ y viscosidad cinemática $\nu = 1 \text{ mm}^2/\text{seg}$.

**SERIES e-LNE..X, e-LNE..K
CARACTERÍSTICAS OPERATIVAS**



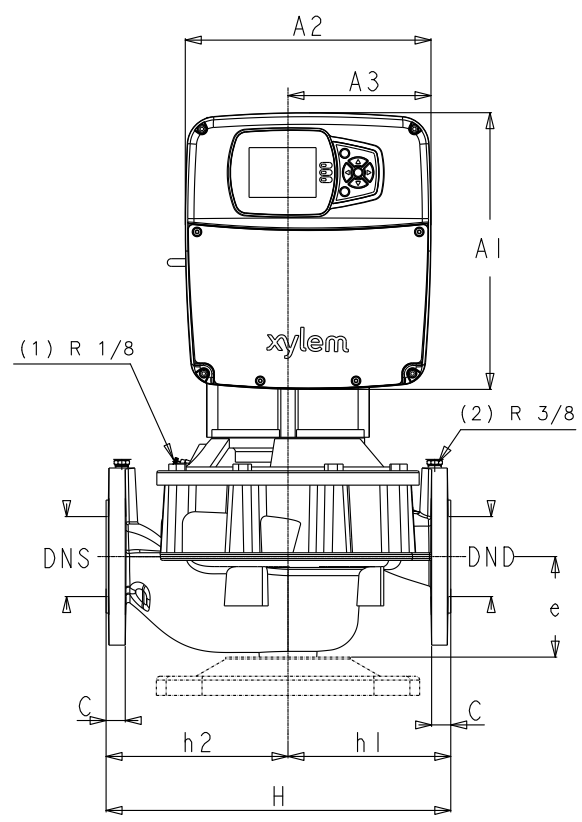
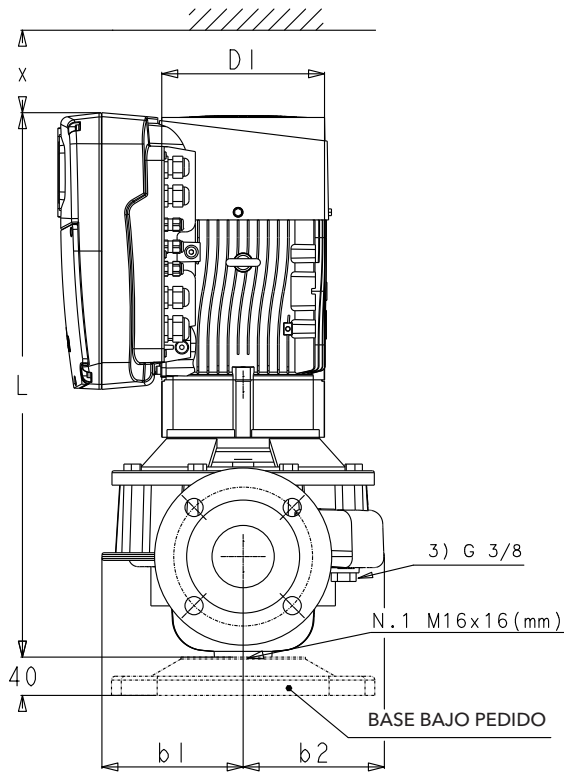
Estas prestaciones se refieren al uso con líquidos con densidad $\rho = 1,0 \text{ kg/dm}^3$ y viscosidad cinemática $\nu = 1 \text{ mm}^2/\text{seg}$.

**SERIES e-LNE..X, e-LNE..K
CARACTERÍSTICAS OPERATIVAS**

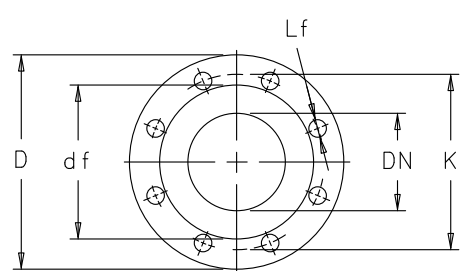
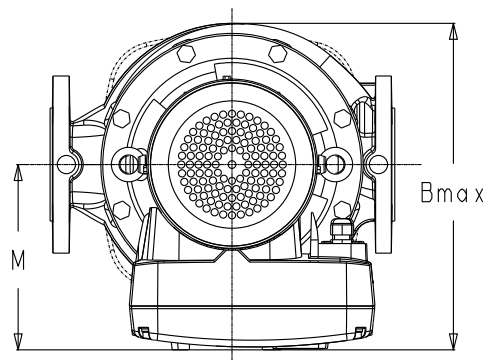
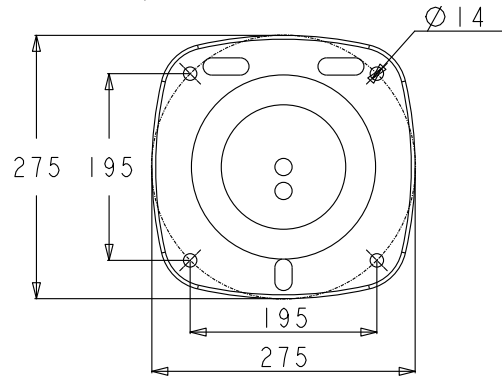


Estas prestaciones se refieren al uso con líquidos con densidad $\rho = 1,0 \text{ kg/dm}^3$ y viscosidad cinemática $\nu = 1 \text{ mm}^2/\text{seg}$.

SERIES e-LNEEX, e-LNEEK
DIMENSIONES Y PESOS



- (1) R 1/8 VÁLVULA DE AIRE
- (2) R 3/8 CONECTOR DEL MANÓMETRO
- (3) G 3/8 SUMIDERO



BRIDA

EN1092-2, PN 16 *)					
DN	D	K	C	df	Lf
32	140	100	18	76	4x19
40	150	110	18	84	4x19
50	165	125	20	99	4x19
65	185	145	20	118	4x19
80	200	160	22	132	8x19
100	230	180	24	157	8x19

*)... LOS VALORES "C" Y "D" PUEDEN SER DISTINTOS DEL ESTÁNDAR.

LINEEX_A_DD

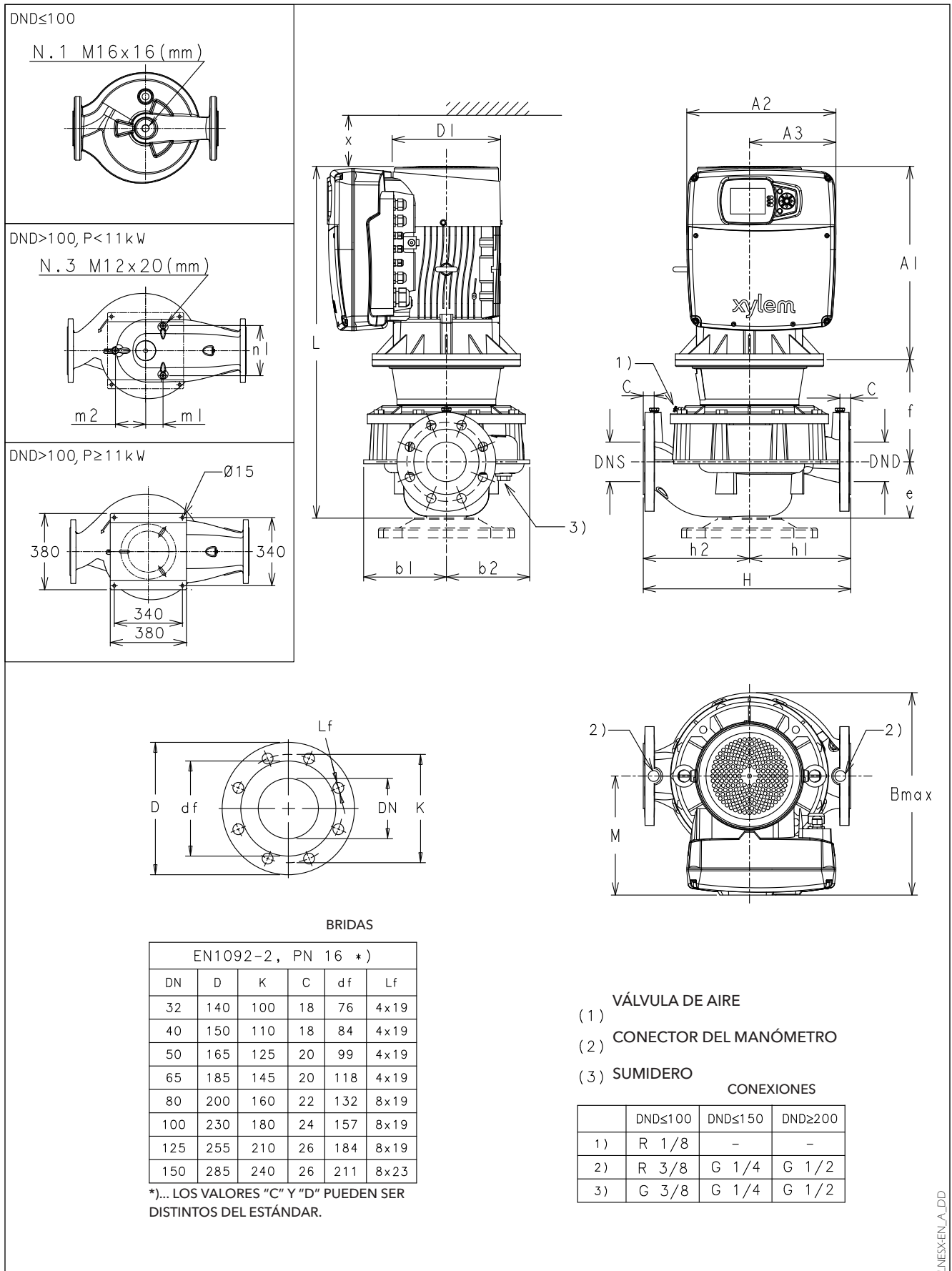
SERIES e-LNEEX, e-LNEEK DIMENSIONES Y PESOS

TIPO DE BOMBA LNEEX LNEEK	MOTOR		DIMENSIONES (mm)																		PESO kg
	kW	Tamaño	BOMBA							MOTOR											
			DND	DNS	b1	b2	e	h1	h2	IEC	D1	A1	A2	A3	M	Bmáx	H	L	x		
32-480	3	B	32	32	121	123	90	160	160	100	179	289	256	149	194	317	320	514	300	43	
40-420	3	B	40	40	120	128	100	160	160	100	179	289	256	149	194	322	320	549	300	45	
40-470	4	B	40	40	120	128	100	160	160	112	179	289	256	149	194	322	320	549	300	48	
40-720	7,5	C	40	40	167	168	110	220	220	132	220	329	302	175	241	409	440	601	300	79	
40-810	11	C	40	40	167	168	110	220	220	132	220	329	302	175	241	409	440	601	300	85	
50-320	3	B	50	50	118	128	116	180	160	100	179	289	256	149	194	322	340	555	300	49	
50-390	4	B	50	50	118	128	116	180	160	112	179	289	256	149	194	322	340	555	300	51	
50-490	5,5	C	50	50	118	128	116	180	160	132	220	329	302	175	241	369	355	607	300	61	
50-590	7,5	C	50	50	118	128	116	180	160	132	220	329	302	175	241	369	355	607	300	68	
50-720	11	C	50	50	167	168	111	220	220	132	220	329	302	175	241	409	440	602	300	88	
65-190	3	B	65	65	147	148	105	190	170	100	179	289	256	149	194	342	360	569	300	61	
65-340	5,5	C	65	65	147	148	105	190	170	132	220	329	302	175	241	389	360	621	300	73	
65-360	7,5	C	65	65	147	148	105	190	170	132	220	329	302	175	241	389	360	621	300	78	
65-490	11	C	65	65	147	148	105	190	170	132	220	329	302	175	241	389	365	621	300	84	
65-770	18,5	D	65	65	168	178	118	238	238	160	260	400	362	205	312	490	475	698	300	127	
80-210	4	B	80	80	167	169	114	215	205	112	179	289	256	149	194	363	420	569	300	75	
80-320	5,5	C	80	80	167	169	114	215	205	132	220	329	302	175	241	410	420	620	300	85	
80-410	7,5	C	80	80	167	169	114	215	205	132	220	329	302	175	241	410	420	620	300	90	
80-500	11	C	80	80	167	169	114	215	205	160	220	329	302	175	241	410	420	635	300	96	
80-520	15	D	80	80	167	169	114	215	205	160	260	400	362	205	312	481	420	709	300	122	
80-570	18,5	D	80	80	167	169	114	215	205	160	260	400	362	205	312	481	420	709	300	131	
80-630	22	D	80	80	167	169	114	215	205	180	260	400	362	205	312	481	420	709	300	138	
100-110	4	C	100	100	167	171	140	260	240	112	220	329	302	175	241	412	500	632	300	113	
100-150	5,5	C	100	100	167	171	140	260	240	132	220	329	302	175	241	412	500	651	300	107	
100-280	11	D	100	100	167	171	140	260	240	160	220	400	362	205	312	483	500	740	300	123	
100-370	15	D	100	100	167	171	140	260	240	160	260	400	362	205	312	483	500	740	300	133	
100-400	18,5	D	100	100	167	171	140	260	240	160	260	400	362	205	312	483	500	740	300	142	
100-430	22	D	100	100	167	171	140	260	240	180	260	400	362	205	312	483	500	740	300	149	

NOTA: Las bombas se suministran con bridas según EN 1092-2 de serie. Para las dimensiones de las bridas, vea los gráficos.

LNEEX-es_a_td

SERIES e-LNESX, e-LNESK
DIMENSIONES Y PESOS



Para bases opcionales, ver la sección ACCESORIOS.

SERIES e-LNESX, e-LNESK DIMENSIONES Y PESOS

TIPO BOMBA L NESX L NESK	MOTOR		DIMENSIONES (mm)																				PESO kg	
	kW	Tamaño	BOMBA										MOTOR											
			DND	DNS	b1	b2	e	f	h1	h2	m1	m2	n1	IEC	D1	A1	A2	A3	M	Bmáx	H	L		x
32-480	3	B	32	32	121	123	90	165	160	160	-	-	-	100	179	289	256	149	194	319	320	594	300	49
40-420	3	B	40	40	120	128	100	175	160	160	-	-	-	100	179	289	256	149	194	322	320	614	300	50
40-470	4	B	40	40	120	128	100	175	160	160	-	-	-	112	179	289	256	149	194	322	320	614	300	52
40-600	5,5	C	40	40	120	128	100	202	160	160	-	-	-	132	220	329	302	175	241	391	320	693	300	65
40-720	7,5	C	40	40	167	168	110	192	220	220	-	-	-	132	220	329	302	175	241	409	440	693	300	86
40-810	11	C	40	40	167	168	110	222	220	220	-	-	-	160	220	329	302	175	241	416	440	738	300	100
50-320	3	B	50	50	118	128	116	165	180	160	-	-	-	100	179	289	256	149	194	322	340	617	300	53
50-390	4	B	50	50	118	128	116	192	180	160	-	-	-	112	179	289	256	149	194	322	340	617	300	55
50-490	5,5	C	50	50	118	128	116	192	180	160	-	-	-	132	220	329	302	175	241	391	355	699	300	65
50-590	7,5	C	50	50	118	128	116	192	180	160	-	-	-	132	220	329	302	175	241	391	355	699	300	69
50-720	11	C	50	50	167	168	111	222	220	220	-	-	-	160	220	329	302	175	241	416	440	739	300	103
50-800	15	D	50	50	167	168	111	222	220	220	-	-	-	160	260	400	362	205	312	487	440	813	300	123
50-900	18,5	D	50	50	167	168	111	222	220	220	-	-	-	160	260	400	362	205	312	487	440	813	300	130
65-190	3	B	65	65	147	148	105	190	190	170	-	-	-	100	179	289	256	149	194	342	360	634	300	61
65-300	4	B	65	65	147	148	105	190	190	170	-	-	-	112	179	289	256	149	194	342	360	634	300	63
65-340	5,5	C	65	65	147	148	105	217	190	170	-	-	-	132	220	329	302	175	241	391	360	713	300	72
65-360	7,5	C	65	65	147	148	105	217	190	170	-	-	-	132	220	329	302	175	241	391	360	713	300	80
65-490	11	C	65	65	147	148	105	247	190	170	-	-	-	160	220	329	302	175	241	416	365	758	300	99
65-610	15	D	65	65	147	148	105	247	190	170	-	-	-	160	260	400	362	205	312	487	395	832	300	119
65-770	18,5	D	65	65	168	178	118	222	238	238	-	-	-	160	260	400	362	205	312	490	475	820	300	134
80-210	4	B	80	80	167	169	114	180	215	205	-	-	-	112	179	289	256	149	194	363	420	633	300	79
80-320	5,5	C	80	80	167	169	114	207	215	205	-	-	-	132	220	329	302	175	241	410	420	712	300	89
80-410	7,5	C	80	80	167	169	114	207	215	205	-	-	-	132	220	329	302	175	241	410	420	712	300	93
80-500	11	C	80	80	167	169	114	237	215	205	-	-	-	160	220	329	302	175	241	416	420	757	300	111
80-520	15	D	80	80	167	169	114	237	215	205	-	-	-	160	260	400	362	205	312	487	420	831	300	131
80-570	18,5	D	80	80	167	169	114	237	215	205	-	-	-	160	260	400	362	205	312	487	420	831	300	138
80-630	22	D	80	80	167	169	114	237	215	205	-	-	-	180	260	400	362	205	312	487	420	831	300	142
100-110	4	C	100	100	167	170	175	183	240	260	-	-	-	112	220	329	302	175	241	411	500	701	300	118
100-150	5,5	C	100	100	167	170	175	210	240	260	-	-	-	132	220	329	302	175	241	411	500	743	300	119
100-280	11	D	100	100	167	170	140	242	260	240	-	-	-	160	260	400	362	205	312	487	500	862	300	134
100-370	15	D	100	100	167	170	140	242	260	240	-	-	-	160	260	400	362	205	312	487	500	862	300	142
100-400	18,5	D	100	100	167	170	140	242	260	240	-	-	-	160	260	400	362	205	312	487	500	862	300	149
100-430	22	D	100	100	167	170	140	242	260	240	-	-	-	180	260	400	362	205	312	487	500	862	300	155
125-100	3	C	125	125	166	212	215	183	340	280	60	105	172	100	220	329	302	175	241	453	620	774	300	121
125-140	4	C	125	125	166	212	215	183	340	280	60	105	172	112	220	329	302	175	241	453	620	774	300	139
125-180	5,5	C	125	125	166	212	215	210	340	280	60	105	172	132	220	329	302	175	241	453	620	816	300	133
125-270	7,5	D	125	125	166	212	215	210	340	280	60	105	172	132	260	400	362	205	312	524	620	900	300	155
125-340*	11	D	125	125	223	275	230	245	450	350	63	110	180	160	260	400	362	205	312	587	800	955	300	249
150-130	5,5	C	150	150	182	253	230	225	450	350	75	130	212	132	220	329	302	175	241	494	800	846	300	167
150-170	7,5	D	150	150	182	253	230	225	450	350	75	130	212	132	260	400	362	205	312	565	800	930	300	188
150-210*	11	D	150	150	182	253	230	255	450	350	75	130	212	160	260	400	362	205	312	565	800	965	300	247
150-270*	11	D	150	150	193	255	230	240	450	350	75	130	212	160	260	400	362	205	312	567	800	950	300	253

NOTA: Las bombas se suministran con bridas según EN 1092-2 de serie. Para las dimensiones de las bridas, vea los gráficos.

LNESX-es_a_td

* Base de serie.

Para bases opcionales, ver la sección ACCESORIOS.

e-LNE..H

e-LNE CON HYDROVAR

SERIE e-LNE..H e-LNE CON HYDROVAR

Antecedentes y contexto

En cualquier ámbito de aplicación, tanto para la construcción residencial y comercial como para el sector de las aplicaciones industriales, la demanda de sistemas inteligentes de bombeo no deja de crecer. Los sistemas de control ofrecen muchas ventajas: reducen los costes operativos para toda la vida útil de la bomba, ofrecen un impacto ambiental inferior, aumentan la vida útil de las tuberías y de las conexiones.

Por estos motivos, Lowara ha desarrollado el e-LNE..H: un sistema de bombeo inteligente que asegura prestaciones elevadas con consumos de energías ajustados a la demanda del sistema.

Ventajas de la e-LNE con HYDROVAR

Ahorro: el sistema e-LNE..H transforma las bombas e-LNE en sistemas de bombeo de velocidad variable inteligentes. Gracias a HYDROVAR, la velocidad de cada bomba varía para mantener constantes el caudal, la presión o la presión diferencial. De esta forma la bomba recibe exclusivamente la energía necesaria, permitiendo un ahorro considerable, sobre todo en sistemas con cargas distintas a lo largo del día.

Instalación sencilla y ahorro de espacio: con e-LNE..H es posible ahorrar tiempo y espacio durante la instalación. El sistema Hydrovar se entrega preinstalado en el motor (para modelos hasta 22 kW). El ventilador del motor lo mantiene frío y no es necesario disponer de un panel de control. Para funcionar necesita sólo fusibles en la línea de alimentación (según los reglamentos locales sobre instalaciones eléctricas).

Motores de serie : los modelos e-LNE..H están montados con motores trifásicos de serie TEFC con clase de aislamiento 155 (F).

Códigos de identificación:

Los modelos e-LNE..H se identifican con la letra "H" y los últimos dos caracteres.

Ejemplos:

LNEEH50-125/22/P25VCS4 /2

LNEEH50-125/22/P25VCS4 /3

LNEEH50-125/22/P25VCS4 /4C

H = con HYDROVAR integrado

/2 = HYDROVAR HVL2.022 1~ 208-240 V (50/60 Hz)

/3 = HYDROVAR HVL3.022 3~ 208-240 V (50/60 Hz)

/4 = HYDROVAR HVL4.022 3~ 380-460 V (50/60 Hz)

Otras opciones:

C = Tarjeta Premium.

Principales características de HYDROVAR

- **No se necesitan sensores de presión adicionales:**
Las bombas e-LNE..H están equipadas, de serie, con dos transmisores de presión, normalmente montados en las bridas.
- **No se necesitan bombas o motores especiales.**
- **e-LNE..H se suministra precableada.**
- **No se necesitan filtros EN LÍNEA.**
HYDROVAR dispone de un filtro THDi integrado de serie.
- **No se necesitan circuitos de bypass o sistemas de seguridad:**
La bomba e-LNE..H se apaga inmediatamente cuando la demanda baja a cero o supera la capacidad máxima de la bomba; de esta forma no es necesario instalar dispositivos de seguridad adicionales.
- **Dispositivo anticondensación:**
HYDROVAR está equipado con dispositivos anticondensación que se accionan cuando la bomba se encuentra en standby para prevenir la formación de condensación en la unidad.



SERIE e-LNE..H e-LNE CON HYDROVAR

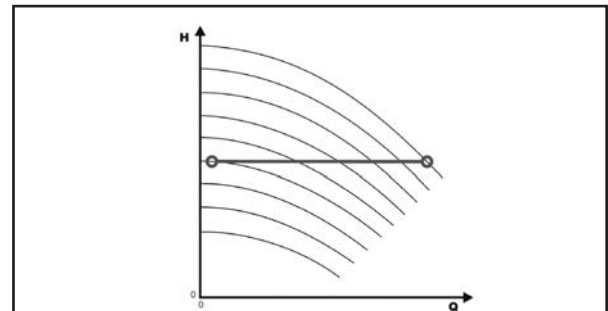
La función básica del dispositivo HYDROVAR es el control de la bomba según las necesidades del sistema.

HYDROVAR realiza las siguientes funciones:

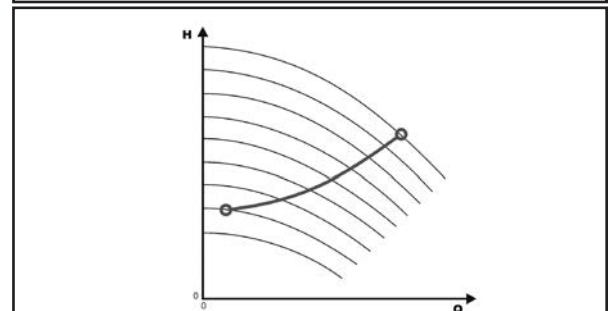
- 1) Mide la presión o el caudal del sistema con un transmisor de presión montado en el lado de suministro del sistema.
- 2) Calcula la velocidad del motor para mantener constante el caudal o la presión.
- 3) Envía una señal a la bomba para arrancar el motor, aumentar la velocidad, disminuir la velocidad o parar el motor.
- 4) En el caso de instalaciones con bombas múltiples, HYDROVAR realiza automáticamente el intercambio cíclico de la secuencia de arranque de las bombas.

Además de estas funciones de base, HYDROVAR puede realizar acciones posibles sólo a través de sistemas de control informatizados avanzados. A continuación algunos ejemplos:

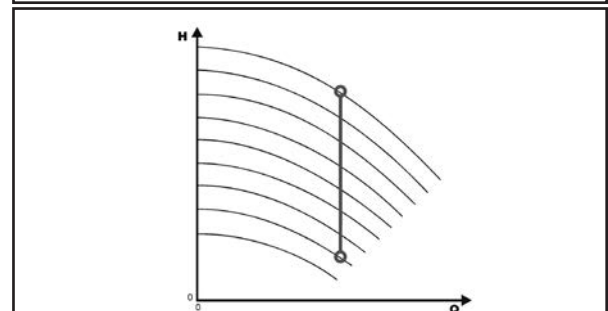
- Parar la bomba (o las bombas) si no hay demanda.
- Parar la bomba (o las bombas) si falta agua en el lado de succión (protección contra el funcionamiento en seco).
- Parar la bomba si el suministro requerido supera la capacidad de la bomba (protección contra la cavitación causada por una demanda excesiva), o accionar automáticamente la siguiente bomba en un sistema múltiple.
- Proteger la bomba y el motor contra sobretensión, subtensión, sobrecarga y dispersión eléctrica.
- Variar la velocidad de la bomba: tiempos de aceleración y deceleración.
- Compensar la resistencia aumentada en caso de caudales elevados.
- Realizar análisis automáticos a intervalos preestablecidos.
- Monitorizar el convertidor y las horas operativas del motor.
- Mostrar el consumo energético (kWh).
- Mostrar todas las funciones en una pantalla LCD en distintos idiomas (italiano, inglés, francés, alemán, español, portugués, holandés, etc.).
- Enviar una señal a un sistema de control remoto proporcional a la presión y a la frecuencia.
- Comunicar con el sistema de control externo a través de protocolos de comunicación Modbus (interfaz RS 485) y Bacnet.



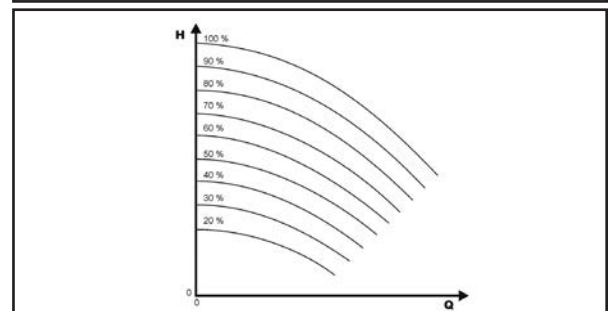
Regulación según la presión constante



Regulación según la curva característica del equipo



Regulación según el caudal constante



Regulación en función de una señal externa

SERIE e-LNE..H HYDROVAR (ErP 2009/125/EC)

Desde el 1 de julio de 2021, de acuerdo con los nuevos **Reglamentos (UE) 2019/1781** y **2021/341**, los **variadores de velocidad** con **corriente de entrada/salida trifásica**, con tensión nominal entre **100 V** y **1000 V**, clasificados para funcionar con motores incluidos en el mismo reglamento (**0,12- 1000 kW**), deben tener un nivel de eficiencia **IE2**. Las siguientes tablas contienen también la información obligatoria de conformidad con el Anexo I, sección 4, de los citados Reglamentos.

PN kW	Fases	UNin V	Pa kVA	Pérdidas de potencia (PL) con frecuencia de 10 KHz										IE			
				% Pa													
				(velocidad nominal %; par nominal %)													
stand-by	0;25	0;50	0;100	50;25	50;50	50;100	90;50	90;100									
1,5	~1	208-240	no incluido en el reglamento										2				
2,2																	
3																	
4																	
1,5	~3	208-240	2,45	0,4%	1,3%	1,6%	1,9%	1,4%	1,7%	2,5%	2,0%	3,1%		2			
2,2			3,46	0,3%	1,3%	1,6%	2,4%	1,4%	1,8%	2,7%	2,0%	3,3%					
3			5,15	0,2%	1,1%	1,4%	2,2%	1,3%	1,7%	2,6%	1,9%	3,2%					
4			6,00	0,2%	1,1%	1,3%	2,1%	1,3%	1,6%	2,5%	1,9%	3,1%					
5,5			7,90	0,1%	0,9%	1,1%	1,8%	1,0%	1,4%	2,4%	1,7%	3,2%					
7,5			10,1	0,1%	0,7%	0,9%	1,5%	0,8%	1,1%	2,1%	1,4%	3,1%					
11			15,1	0,1%	0,7%	0,9%	1,7%	0,8%	1,2%	2,3%	1,4%	3,0%					
1,5			~3	380-460	2,56	0,4%	1,2%	1,5%	1,8%	1,3%	1,6%	2,1%			1,6%	2,3%	2
2,2					3,67	0,3%	1,2%	1,3%	1,7%	1,3%	1,5%	2,1%			1,6%	2,3%	
3					5,00	0,2%	1,1%	1,1%	1,5%	1,2%	1,4%	2,1%			1,5%	2,2%	
4	6,20	0,2%			1,0%	0,9%	1,4%	1,1%	1,4%	2,0%	1,4%	2,2%					
5,5	8,30	0,2%			0,8%	0,8%	1,3%	0,9%	1,2%	1,9%	1,3%	2,2%					
7,5	10,7	0,1%			0,7%	0,6%	1,2%	0,7%	1,0%	1,8%	1,2%	2,3%					
11	15,9	0,1%			0,6%	0,6%	1,2%	0,7%	1,0%	1,8%	1,2%	2,2%					
15	21,5	0,1%			0,5%	0,6%	1,2%	0,6%	0,9%	1,6%	1,1%	2,0%					
18,5	25,6	0,1%			0,5%	0,6%	1,2%	0,6%	0,8%	1,6%	1,0%	1,9%					
22	29,4	0,0%			0,5%	0,7%	1,3%	0,6%	0,9%	1,6%	1,0%	2,1%					

hvi-pl-es_a_te

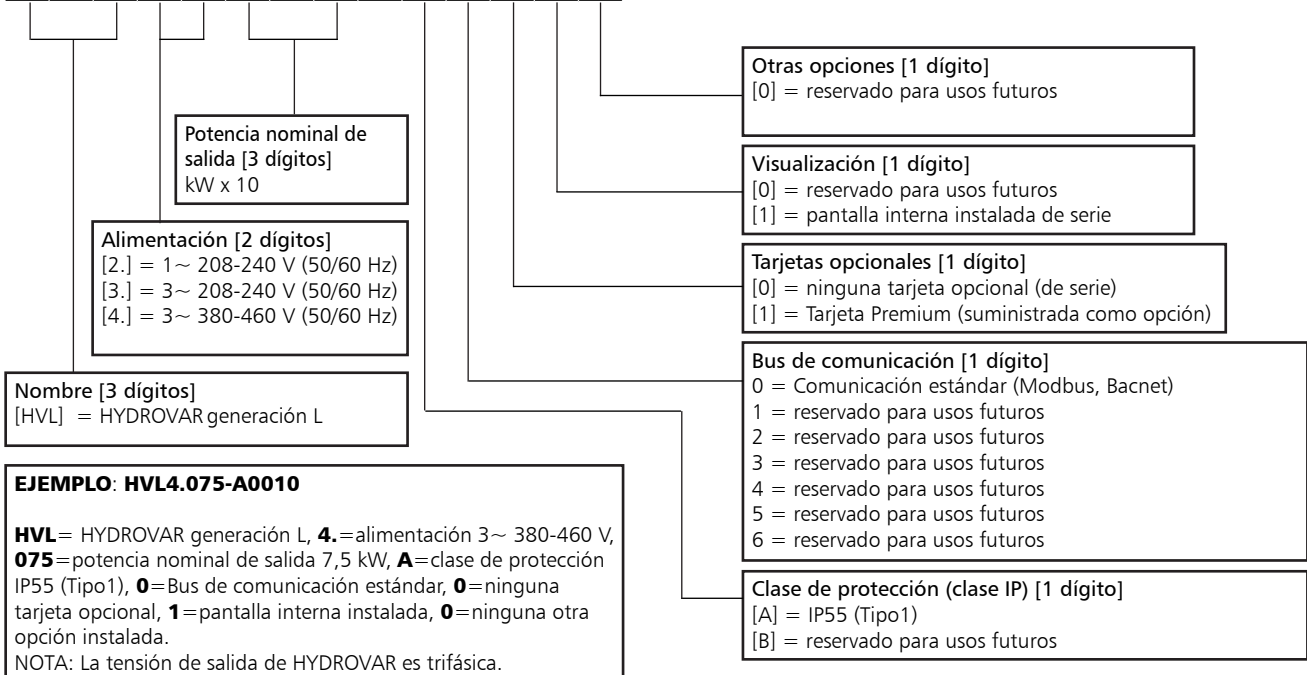
PN kW	~	UNin V	Fabricante		f _{Nin} Hz	I _{Nin} max A	U _{nout} V	f _{Nout} Hz	I _{nout} max A	Condiciones de funcionamiento*								
			Xylem Service Italia Srl Reg. No. 07520560967 Montecchio Maggiore (VI) - Italia							Altura s.n.m. m	T amb. min/máx °C	ATEX						
			Modelo															
1,5	1	208-240	HVL 2.015-..		50/60	11,6	0-100% U _{Nin}	15-70	7,5	≤1000	-15/40	No						
2,2			HVL 2.022-..			1			15,1									
3			HVL 2.030-..			22,3			14,3									
4			HVL 2.040-..			27,6			16,7									
1,5	3	208-240	HVL 3.015-..		7	0-100% U _{Nin}	15-70	7,5	≤1000	-15/40	No							
2,2			HVL 3.022-..		9,1			10										
3			HVL 3.030-..		13,3			14,3										
4			HVL 3.040-..		16,5			16,7										
5,5			HVL 3.055-..		23,5			24,2										
7,5			HVL 3.075-..		29,6			31										
11			HVL 3.110-..		3			43,9										
1,5			3	380-460	HVL 4.015-..			3,9				0-100% U _{Nin}	15-70	4,1	≤1000	-15/40	No	
2,2					HVL 4.022-..			5,3						5,7				
3					HVL 4.030-..			7,2						7,3				
4	HVL 4.040-..				10,1	10												
5,5	HVL 4.055-..				12,8	13,5												
7,5	HVL 4.075-..				16,9	17												
11	HVL 4.110-..				24,2	24												
15	HVL 4.150-..				33,3	32												
18,5	HVL 4.185-..				38,1	38												
22	HVL 4.220-..				44,7	44												

*hasta 2000 metros o máximo 55 °C reduciendo la potencia suministrada

hvi-es_b_1

HYDROVAR HVL CÓDIGO DE IDENTIFICACIÓN

H V L 4 . 0 7 5 - A 0 0 1 0



DIMENSIONES Y PESOS



TIPO	MODELOS			DIMENSIONES (mm)				PESO
	/2	/3	/4	L	B	H	X	Kg
TAMAÑO A	HVL2.015 ÷ 2.022	HVL3.015 ÷ 3.022	HVL4.015 ÷ 4.040	216	205	170	243	5,6
TAMAÑO B	HVL2.030 ÷ 2.040	HVL3.030 ÷ 3.055	HVL4.055 ÷ 4.110	276	265	185	305	10,5
TAMAÑO C	-	HVL3.075 ÷ 3.110	HVL4.150 ÷ 4.220	366	337	200	407	15,6

HVL_dim-es_b_td

HYDROVAR HVL COMPATIBILIDAD EMC

Requisitos EMC

HYDROVAR cumple el estándar sobre el producto EN61800-3:2004 + A1:2012, que define las categorías (de C1 a C4) sobre áreas de aplicación de dispositivos.

Según la longitud del cable del motor, la clasificación de HYDROVAR por categoría (basada en la norma EN61800-3) se indica en las siguientes tablas:

HVL	Clasificación de HYDROVAR por categorías basada en la norma EN61800-3
2.015 ÷ 2.040	C1 (*)
3.015 ÷ 3.110	C2 (*)
4.015 ÷ 4.220	C2 (*)

(*) longitud del cable del motor 0,75; póngase en contacto con Xylem para más información

Es-Rev_A

TARJETA

Tarjeta Premium HYDROVAR

Para las series e-LNE..H y e-LNT, es posible pedir una tarjeta Premium como opción para los HYDROVAR independientes. Esto permite controlar hasta cinco bombas de velocidad fija mediante un panel externo.

La tarjeta Premium habilita las siguientes características adicionales:

- 2 entradas analógicas adicionales
- 2 salidas analógicas
- 1 entrada analógica adicional
- 5 relés.



COMPONENTES OPCIONALES

Sensores

Los siguientes sensores están disponibles para HYDROVAR:

- a. Transductor de presión
- b. Transductor de presión diferencial
- c. Sensor de temperatura
- d. Indicador de caudal (placa de orificio calibrado, caudalímetro inductivo)
- e. Sensor de nivel.

SERIE e-LNE..H

LISTA DE MODELOS DE 50 Hz, 2 POLOS

TAMAÑO LNE..H	kW	VERSIÓN					
		LNEEH			LNESH		
		/2	/3	/4	/2	/3	/4
		1~ 230V	3~ 230V	3~ 400V	1~ 230V	3~ 230V	3~ 400V
32-160/07	0,75	A	A	A	A	A	A
32-160/11	1,1	A	A	A	A	A	A
32-160/15	1,5	A	A	A	A	A	A
32-160/22	2,2	A	A	A	A	A	A
32-160/30	3	B	B	A	B	B	A
40-125/11	1,1	A	A	A	A	A	A
40-125/15	1,5	A	A	A	A	A	A
40-125/22	2,2	A	A	A	A	A	A
40-125/30	3	B	B	A	B	B	A
40-160/22	2,2	A	A	A	A	A	A
40-160/30	3	B	B	A	B	B	A
40-160/40	4	B	B	A	B	B	A
40-160/55	5,5	-	B	B	-	B	B
40-200/30	3	B	B	A	B	B	A
40-200/40	4	B	B	A	B	B	A
40-200/55	5,5	-	B	B	-	B	B
40-200/75	7,5	-	C	B	-	C	B
40-250/75	7,5	-	C	B	-	C	B
40-250/92	9,2	-	C	B	-	-	-
40-250/110	11	-	C	B	-	C	B
40-250/150	15	-	-	C	-	-	C
50-125/15	1,5	A	A	A	A	A	A
50-125/22	2,2	A	A	A	A	A	A
50-125/30	3	B	B	A	B	B	A
50-125/40	4	B	B	A	B	B	A
50-160/30	3	B	B	A	B	B	A
50-160/40	4	B	B	A	B	B	A
50-160/55	5,5	-	B	B	-	B	B
50-160/75	7,5	-	C	B	-	C	B
50-200/55	5,5	-	B	B	-	B	B
50-200/75	7,5	-	C	B	-	C	B
50-200/92	9,2	-	C	B	-	-	-
50-200/110	11	-	C	B	-	C	B
50-250/92	9,2	-	C	B	-	-	-
50-250/110	11	-	C	B	-	C	B
50-250/150	15	-	-	C	-	-	C
50-250/185	18,5	-	-	C	-	-	C
50-250/220	22	-	-	C	-	-	C

LNEH-HVL_models-2p50-es_e_sc

TAMAÑO LNE..H	kW	VERSIÓN					
		LNEEH			LNESH		
		/2	/3	/4	/2	/3	/4
		1~ 230V	3~ 230V	3~ 400V	1~ 230V	3~ 230V	3~ 400V
65-125/30	3	B	B	A	B	B	A
65-125/40	4	B	B	A	B	B	A
65-125/55	5,5	-	B	B	-	B	B
65-125/75	7,5	-	C	B	-	C	B
65-160/55	5,5	-	B	B	-	B	B
65-160/75	7,5	-	C	B	-	C	B
65-160/92	9,2	-	C	B	-	-	-
65-160/110	11	-	C	B	-	C	B
65-200/92	9,2	-	C	B	-	-	-
65-200/110	11	-	C	B	-	C	B
65-200/150	15	-	-	C	-	-	C
65-200/185	18,5	-	-	C	-	-	C
65-250/150	15	-	-	C	-	-	C
65-250/185	18,5	-	-	C	-	-	C
65-250/220	22	-	-	C	-	-	C
80-125/40	4	B	B	A	B	B	A
80-125/110	11	-	C	B	-	C	B
80-160/55	5,5	-	B	B	-	B	B
80-160/75	7,5	-	C	B	-	C	B
80-160/92	9,2	-	C	B	-	-	-
80-160/110	11	-	C	B	-	C	B
80-160/150	15	-	-	C	-	-	C
80-160/185	18,5	-	-	C	-	-	C
80-200/110	11	-	-	-	-	C	B
80-200/150	15	-	-	-	-	-	C
80-200/185	18,5	-	-	-	-	-	C
80-200/220	22	-	-	-	-	-	C
80-250/220	22	-	-	-	-	-	C
100-160/110	11	-	C	B	-	C	B
100-160/150	15	-	-	C	-	-	C
100-160/185	18,5	-	-	C	-	-	C
100-160/220	22	-	-	C	-	-	C
100-200/220	22	-	-	-	-	-	C

LEYENDA

LNEEH : Eje prolongado con HYDROVAR (versión simple).

LNESH : Eje de acople con HYDROVAR (versión simple).

A, B, C : son los tamaños mecánicos de HYDROVAR, consulte la tabla "DIMENSIONES Y PESOS DE HYDROVAR" en las páginas anteriores.

SERIE e-LNE..H
LISTA DE MODELOS DE 50 Hz, 4 POLOS

TAMAÑO LNE..H	kW	VERSIÓN					
		LNEEH			LNESH		
		/2 1 ~ 230V	/3 3 ~ 230V	/4 3 ~ 400V	/2 1 ~ 230V	/3 3 ~ 230V	/4 3 ~ 400V
40-160/05	0,55	A	A	A	A	A	A
40-160/07	0,75	A	A	A	A	A	A
40-200/05	0,55	A	A	A	A	A	A
40-200/07	0,75	A	A	A	A	A	A
40-200/11	1,1	A	A	A	A	A	A
40-250/11	1,1	-	-	-	A	A	A
40-250/15	1,5	A	A	A	A	A	A
40-250/22	2,2	A	A	A	A	A	A
50-125/05	0,55	A	A	A	A	A	A
50-160/05	0,55	A	A	A	A	A	A
50-160/07	0,75	A	A	A	A	A	A
50-160/11	1,1	A	A	A	A	A	A
50-200/07	0,75	A	A	A	A	A	A
50-200/11	1,1	A	A	A	A	A	A
50-200/15	1,5	A	A	A	A	A	A
50-250/11	1,1	-	-	-	A	A	A
50-250/15	1,5	A	A	A	A	A	A
50-250/22	2,2	A	A	A	A	A	A
50-250/30	3	B	B	A	B	B	A
65-125/05	0,55	A	A	A	A	A	A
65-125/07	0,75	A	A	A	A	A	A
65-125/11	1,1	A	A	A	A	A	A
65-160/07	0,75	A	A	A	A	A	A
65-160/11	1,1	A	A	A	A	A	A
65-160/15	1,5	A	A	A	A	A	A
65-200/11	1,1	-	-	-	A	A	A
65-200/15	1,5	A	A	A	A	A	A
65-200/22	2,2	A	A	A	A	A	A
65-250/22	2,2	A	A	A	A	A	A
65-250/30	3	B	B	A	B	B	A
65-250/40	4	B	B	A	B	B	A
80-125/05	0,55	A	A	A	A	A	A
80-125/15	1,5	A	A	A	A	A	A
80-160/11	1,1	-	-	-	A	A	A
80-160/15	1,5	A	A	A	A	A	A
80-160/22	2,2	A	A	A	A	A	A
80-200/15	1,5	-	-	-	A	A	A
80-200/22	2,2	-	-	-	A	A	A
80-200/30	3	-	-	-	B	B	A
80-200/40	4	-	-	-	B	B	A

TAMAÑO LNE..H	kW	VERSIÓN					
		LNEEH			LNESH		
		/2 1 ~ 230V	/3 3 ~ 230V	/4 3 ~ 400V	/2 1 ~ 230V	/3 3 ~ 230V	/4 3 ~ 400V
80-250/30	3	-	-	-	B	B	A
80-250/40	4	-	-	-	B	B	A
80-250/55	5,5	-	-	-	-	B	B
80-250/75	7,5	-	-	-	-	C	B
80-315/75	7,5	-	-	-	-	C	B
80-315/110	11	-	-	-	-	C	B
80-315/150	15	-	-	-	-	-	C
100-160/15	1,5	A	A	A	A	A	A
100-160/22	2,2	A	A	A	A	A	A
100-160/30	3	B	B	A	B	B	A
100-200/30	3	-	-	-	B	B	A
100-200/40	4	-	-	-	B	B	A
100-200/55	5,5	-	-	-	-	B	B
100-250/55	5,5	-	-	-	-	B	B
100-250/75	7,5	-	-	-	-	C	B
100-250/110	11	-	-	-	-	C	B
100-315/110	11	-	-	-	-	C	B
100-315/150	15	-	-	-	-	-	C
100-315/185	18,5	-	-	-	-	-	C
100-315/220	22	-	-	-	-	-	C
125-160/22	2,2	-	-	-	A	A	A
125-160/30	3	-	-	-	B	B	A
125-160/40	4	-	-	-	B	B	A
125-200/55	5,5	-	-	-	-	B	B
125-200/75	7,5	-	-	-	-	C	B
125-250/75	7,5	-	-	-	-	C	B
125-250/110	11	-	-	-	-	C	B
125-315/150	15	-	-	-	-	-	C
125-315/185	18,5	-	-	-	-	-	C
125-315/220	22	-	-	-	-	-	C
150-200/55	5,5	-	-	-	-	B	B
150-200/75	7,5	-	-	-	-	C	B
150-200/110	11	-	-	-	-	C	B
150-250/110	11	-	-	-	-	C	B
150-250/150	15	-	-	-	-	-	C
150-315/185	18,5	-	-	-	-	-	C
150-315/220	22	-	-	-	-	-	C
200-250/150	15	-	-	-	-	-	C
200-250/185	18,5	-	-	-	-	-	C
200-250/220	22	-	-	-	-	-	C

LNEH-HVL_models-4p50-es_c_sc

SERIE e-LNE..H

TABLA DE DATOS ELÉCTRICOS A 50 HZ, 2 POLOS

TAMAÑO	kW	ENTRADA DE CORRIENTE					
		(A)					
		LNEEH			LNESH		
		/2	/3	/4	/2	/3	/4
LNE..H		1~ 230V	3~ 230V	3~ 400V	1~ 230V	3~ 230V	3~ 400V
32-160/07	0,75	4,0	2,4	1,4	4,0	2,4	1,4
32-160/11	1,1	5,8	3,5	2,1	5,8	3,5	2,1
32-160/15	1,5	8,0	4,8	2,8	8,0	4,8	2,8
32-160/22	2,2	11,7	7,1	4,1	11,7	7,1	4,1
32-160/30	3	15,9	9,6	5,6	15,9	9,6	5,6
40-125/11	1,1	5,8	3,5	2,1	5,8	3,5	2,1
40-125/15	1,5	8,0	4,8	2,8	8,0	4,8	2,8
40-125/22	2,2	11,7	7,1	4,1	11,7	7,1	4,1
40-125/30	3	15,9	9,6	5,6	15,9	9,6	5,6
40-160/22	2,2	11,7	7,1	4,1	11,7	7,1	4,1
40-160/30	3	15,9	9,6	5,6	15,9	9,6	5,6
40-160/40	4	21,2	12,6	7,3	21,2	12,6	7,3
40-160/55	5,5	-	17,3	10,1	-	17,3	10,1
40-200/30	3	15,9	9,6	5,6	15,9	9,6	5,6
40-200/40	4	21,2	12,6	7,3	21,2	12,6	7,3
40-200/55	5,5	-	17,3	10,1	-	17,3	10,1
40-200/75	7,5	-	23,1	13,7	-	23,1	13,7
40-250/75	7,5	-	23,1	13,7	-	23,1	13,7
40-250/92	9,2	-	28,4	16,2	-	-	-
40-250/110	11	-	34,0	19,4	-	34,0	19,4
40-250/150	15	-	-	26,1	-	-	26,1
50-125/15	1,5	8,0	4,8	2,8	8,0	4,8	2,8
50-125/22	2,2	11,7	7,1	4,1	11,7	7,1	4,1
50-125/30	3	15,9	9,6	5,6	15,9	9,6	5,6
50-125/40	4	21,2	12,6	7,3	21,2	12,6	7,3
50-160/30	3	15,9	9,6	5,6	15,9	9,6	5,6
50-160/40	4	21,2	12,6	7,3	21,2	12,6	7,3
50-160/55	5,5	-	17,3	10,1	-	17,3	10,1
50-160/75	7,5	-	23,1	13,7	-	23,1	13,7
50-200/55	5,5	-	17,3	10,1	-	17,3	10,1
50-200/75	7,5	-	23,1	13,7	-	23,1	13,7
50-200/92	9,2	-	28,4	16,2	-	-	-
50-200/110	11	-	34,0	19,4	-	34,0	19,4
50-250/92	9,2	-	28,4	16,2	-	-	-
50-250/110	11	-	34,0	19,4	-	34,0	19,4
50-250/150	15	-	-	26,1	-	-	26,1
50-250/185	18,5	-	-	32,1	-	-	32,1
50-250/220	22	-	-	38,1	-	-	38,1

LNEH-HVL-2p50-es_c_te

TAMAÑO	kW	ENTRADA DE CORRIENTE					
		(A)					
		LNEEH			LNESH		
		/2	/3	/4	/2	/3	/4
LNE..H		1~ 230V	3~ 230V	3~ 400V	1~ 230V	3~ 230V	3~ 400V
65-125/30	3	15,9	9,6	5,6	15,9	9,6	5,6
65-125/40	4	21,2	12,6	7,3	21,2	12,6	7,3
65-125/55	5,5	-	17,3	10,1	-	17,3	10,1
65-125/75	7,5	-	23,1	13,7	-	23,1	13,7
65-160/55	5,5	-	17,3	10,1	-	17,3	10,1
65-160/75	7,5	-	23,1	13,7	-	23,1	13,7
65-160/92	9,2	-	28,4	16,2	-	-	-
65-160/110	11	-	34,0	19,4	-	34,0	19,4
65-200/92	9,2	-	28,4	16,2	-	-	-
65-200/110	11	-	34,0	19,4	-	34,0	19,4
65-200/150	15	-	-	26,1	-	-	26,1
65-200/185	18,5	-	-	32,1	-	-	32,1
65-250/150	15	-	-	26,1	-	-	26,1
65-250/185	18,5	-	-	32,1	-	-	32,1
65-250/220	22	-	-	38,1	-	-	38,1
80-125/40	4	21,2	12,6	7,3	21,2	12,6	7,3
80-125/110	11	-	34,0	19,4	-	34,0	19,4
80-160/55	5,5	-	17,3	10,1	-	17,3	10,1
80-160/75	7,5	-	23,1	13,7	-	23,1	13,7
80-160/92	9,2	-	28,4	16,2	-	-	-
80-160/110	11	-	34,0	19,4	-	34,0	19,4
80-160/150	15	-	-	26,1	-	-	26,1
80-160/185	18,5	-	-	32,1	-	-	32,1
80-200/110	11	-	-	-	-	34,0	19,4
80-200/150	15	-	-	-	-	-	26,1
80-200/185	18,5	-	-	-	-	-	32,1
80-200/220	22	-	-	-	-	-	38,1
80-250/220	22	-	-	-	-	-	38,1
100-160/110	11	-	34,0	19,4	-	34,0	19,4
100-160/150	15	-	-	26,1	-	-	26,1
100-160/185	18,5	-	-	32,1	-	-	32,1
100-160/220	22	-	-	38,1	-	-	38,1
100-200/220	22	-	-	-	-	-	38,1

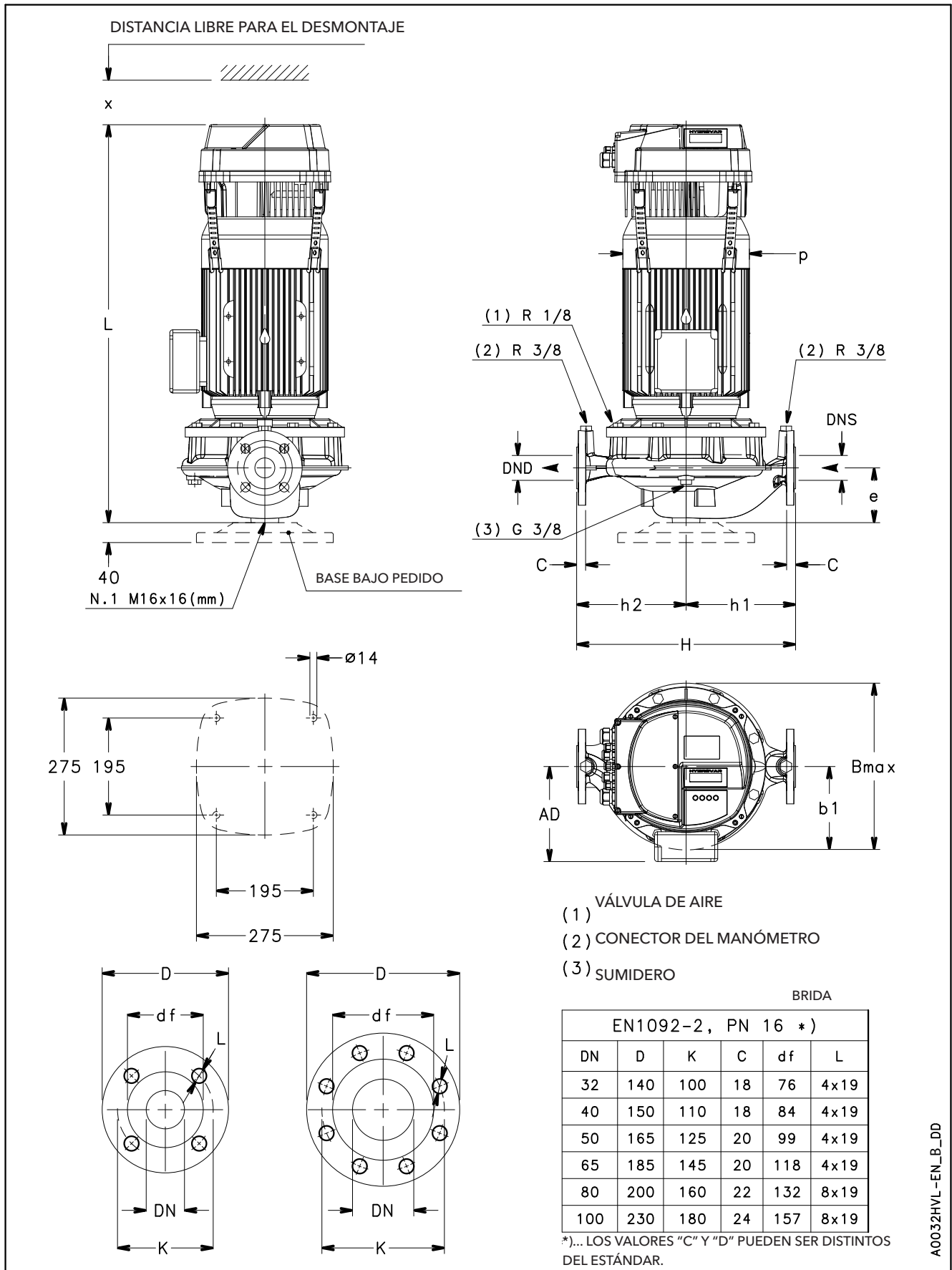
SERIE e-LNE..H
TABLA DE DATOS ELÉCTRICOS A 50 HZ, 4 POLOS

TAMAÑO LNE..H	kW	ENTRADA DE CORRIENTE (A)					
		LNEEH			LNESH		
		/2	/3	/4	/2	/3	/4
		1 ~ 230V	3 ~ 230V	3 ~ 400V	1 ~ 230V	3 ~ 230V	3 ~ 400V
40-160/05	0,55	3,13	1,99	1,29	3,13	1,99	1,29
40-160/07	0,75	4,27	2,71	1,76	4,27	2,71	1,76
40-200/05	0,55	3,13	1,99	1,29	3,13	1,99	1,29
40-200/07	0,75	4,27	2,71	1,76	4,27	2,71	1,76
40-200/11	1,1	6,27	3,98	2,58	6,27	3,98	2,58
40-250/11	1,1	-	-	-	6,27	3,98	2,58
40-250/15	1,5	8,55	4,96	3,51	8,55	4,96	3,51
40-250/22	2,2	12,53	7,04	5,15	12,53	7,04	5,15
50-125/05	0,55	3,13	1,99	1,29	3,13	1,99	1,29
50-160/05	0,55	3,13	1,99	1,29	3,13	1,99	1,29
50-160/07	0,75	4,27	2,71	1,76	4,27	2,71	1,76
50-160/11	1,1	6,27	3,98	2,58	6,27	3,98	2,58
50-200/07	0,75	4,27	2,71	1,76	4,27	2,71	1,76
50-200/11	1,1	6,27	3,98	2,58	6,27	3,98	2,58
50-200/15	1,5	8,55	4,96	3,51	8,55	4,96	3,51
50-250/11	1,1	-	-	-	6,27	3,98	2,58
50-250/15	1,5	8,55	4,96	3,51	8,55	4,96	3,51
50-250/22	2,2	12,53	7,04	5,15	12,53	7,04	5,15
50-250/30	3	17,09	9,59	5,59	17,09	9,59	5,59
65-125/05	0,55	3,13	1,99	1,29	3,13	1,99	1,29
65-125/07	0,75	4,27	2,71	1,76	4,27	2,71	1,76
65-125/11	1,1	6,27	3,98	2,58	6,27	3,98	2,58
60-160/07	0,75	4,27	2,71	1,76	4,27	2,71	1,76
65-160/11	1,1	6,27	3,98	2,58	6,27	3,98	2,58
65-160/15	1,5	8,55	4,96	3,51	8,55	4,96	3,51
65-200/11	1,1	-	-	-	6,27	3,98	2,58
65-200/15	1,5	8,55	4,96	3,51	8,55	4,96	3,51
65-200/22	2,2	12,53	7,04	5,15	12,53	7,04	5,15
65-250/22	2,2	12,53	7,04	5,15	12,53	7,04	5,15
65-250/30	3	17,09	9,59	5,59	17,09	9,59	5,59
65-250/40	4	22,79	12,79	7,41	22,79	12,79	7,41
80-125/05	0,55	3,13	1,99	1,29	3,13	1,99	1,29
80-125/15	1,5	8,55	4,96	3,51	8,55	4,96	3,51
80-160/11	1,1	-	-	-	6,27	3,98	2,58
80-160/15	1,5	8,55	4,96	3,51	8,55	4,96	3,51
80-160/22	2,2	12,53	7,04	5,15	12,53	7,04	5,15
80-200/15	1,5	-	-	-	8,55	4,96	3,51
80-200/22	2,2	-	-	-	12,53	7,04	5,15
80-200/30	3	-	-	-	17,09	9,59	5,59
80-200/40	4	-	-	-	22,79	12,79	7,41

LNEH-HVL-4p50-es_b_te

TAMAÑO LNE..H	kW	ENTRADA DE CORRIENTE (A)					
		LNEEH			LNESH		
		/2	/3	/4	/2	/3	/4
		1 ~ 230V	3 ~ 230V	3 ~ 400V	1 ~ 230V	3 ~ 230V	3 ~ 400V
80-250/30	3	-	-	-	17,09	9,60	5,59
80-250/40	4	-	-	-	22,79	12,79	7,41
80-250/55	5,5	-	-	-	-	17,26	10,12
80-250/75	7,5	-	-	-	-	23,53	13,71
80-315/75	7,5	-	-	-	-	23,53	13,71
80-315/110	11	-	-	-	-	34,52	19,35
80-315/150	15	-	-	-	-	-	26,18
100-160/15	1,5	8,55	4,96	3,51	8,55	4,96	3,51
100-160/22	2,2	12,53	7,04	5,15	12,53	7,04	5,15
100-160/30	3	17,09	9,60	5,59	17,09	9,60	5,59
100-200/30	3	-	-	-	17,09	9,60	5,59
100-200/40	4	-	-	-	22,79	12,79	7,41
100-200/55	5,5	-	-	-	-	17,26	10,12
100-250/55	5,5	-	-	-	-	17,26	10,12
100-250/75	7,5	-	-	-	-	23,53	13,71
100-250/110	11	-	-	-	-	34,52	19,35
100-315/110	11	-	-	-	-	34,52	19,35
100-315/150	15	-	-	-	-	-	26,18
100-315/185	18,5	-	-	-	-	-	32,29
100-315/220	22	-	-	-	-	-	38,79
125-160/22	2,2	-	-	-	12,53	7,04	5,15
125-160/30	3	-	-	-	17,09	9,60	5,59
125-160/40	4	-	-	-	22,79	12,79	7,41
125-200/55	5,5	-	-	-	-	17,26	10,12
125-200/75	7,5	-	-	-	-	23,53	13,71
125-250/75	7,5	-	-	-	-	23,53	13,71
125-250/110	11	-	-	-	-	34,52	19,35
125-315/150	15	-	-	-	-	-	26,18
125-315/185	18,5	-	-	-	-	-	32,29
125-315/220	22	-	-	-	-	-	38,79
150-200/55	5,5	-	-	-	-	17,26	10,12
150-200/75	7,5	-	-	-	-	23,53	13,71
150-200/110	11	-	-	-	-	34,52	19,35
150-250/110	11	-	-	-	-	34,52	19,35
150-250/150	15	-	-	-	-	-	26,18
150-315/185	18,5	-	-	-	-	-	32,29
150-315/220	22	-	-	-	-	-	38,79
200-250/150	15	-	-	-	-	-	26,18
200-250/185	18,5	-	-	-	-	-	32,29
200-250/220	22	-	-	-	-	-	38,79

SERIE e-LNEEH 32, 40, 50, 65, 80 100
DIMENSIONES Y PESOS A 50 Hz, 2 POLOS



SERIE e-LNEEH 32, 40, 50, 65, 80 100

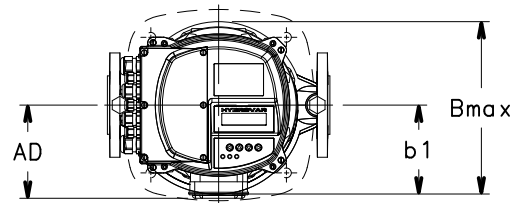
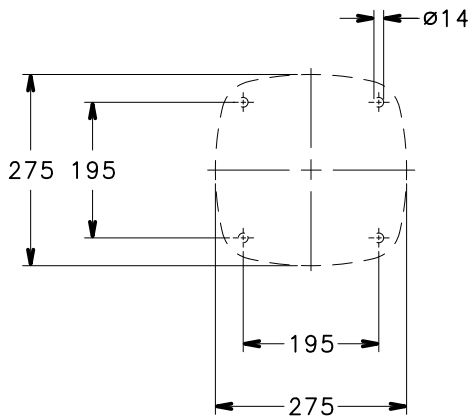
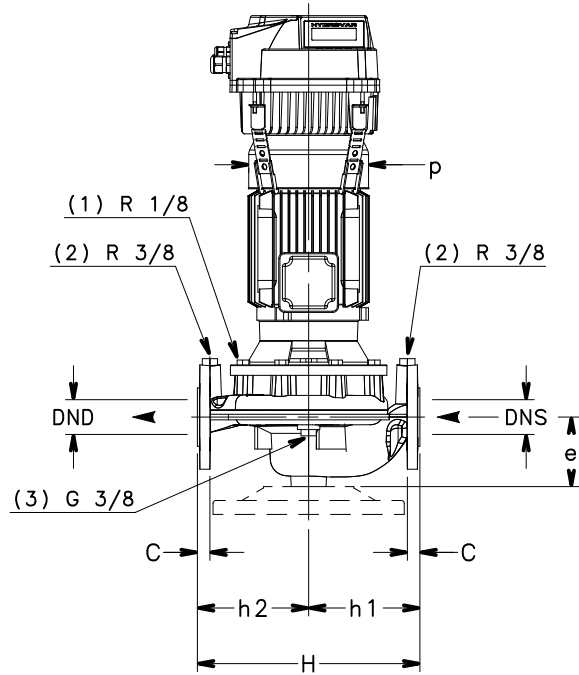
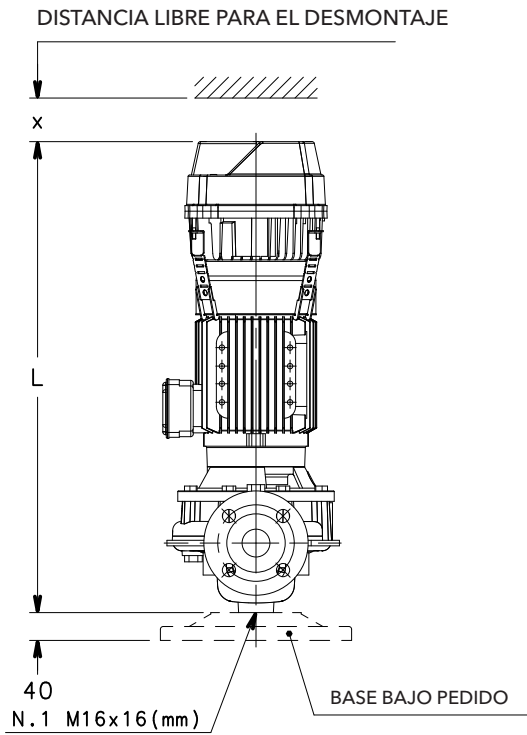
DIMENSIONES Y PESOS A 50 Hz, 2 POLOS

TIPO DE BOMBA LNEEH..	DIMENSIONES (mm)										L			x ≥	PESO (kg)		
	DND	DNS	e	h1	h2	AD	b1	p	B max	H	/2	/3	/4		/2	/3	/4
											1- 230V	3- 230V	3- 400V		1- 230V	3- 230V	3- 400V
32-160/07/S	32	32	90	160	160	129	123	155	249	320	623	623	623	300	36,6	36,6	36,6
32-160/11/S	32	32	90	160	160	129	123	155	249	320	623	623	623	300	37,6	37,6	37,6
32-160/15/S	32	32	90	160	160	129	123	155	249	320	623	623	623	300	38,6	38,6	38,6
32-160/22/P	32	32	90	160	160	134	123	174	254	320	658	658	658	300	45,6	45,6	45,6
32-160/30/P	32	32	90	160	160	134	123	174	254	320	673	673	658	300	51,5	51,5	46,6
40-125/11/S	40	40	100	160	160	129	128	155	249	320	643	643	643	300	38,6	38,6	38,6
40-125/15/S	40	40	100	160	160	129	128	155	249	320	643	643	643	300	39,6	39,6	39,6
40-125/22/P	40	40	100	160	160	134	128	174	254	320	678	678	678	300	46,6	46,6	46,6
40-125/30/P	40	40	100	160	160	134	128	174	254	320	693	693	678	300	52,5	52,5	47,6
40-160/22/P	40	40	100	160	160	134	128	174	254	320	678	678	678	300	46,6	46,6	46,6
40-160/30/P	40	40	100	160	160	134	128	174	254	320	693	693	678	300	52,5	52,5	47,6
40-160/40/P	40	40	100	160	160	154	128	197	274	320	714	714	699	300	57,5	57,5	52,6
40-160/55/P	40	40	100	160	160	168	128	214	288	320	-	748	748	300	-	66,5	66,5
40-200/30/P	40	40	110	220	220	134	168	174	336	440	693	693	678	300	70,5	70,5	65,6
40-200/40/P	40	40	110	220	220	154	168	197	336	440	714	714	699	300	74,5	74,5	69,6
40-200/55/P	40	40	110	220	220	168	168	214	336	440	-	748	748	300	-	83,5	83,5
40-200/75/P	40	40	110	220	220	191	168	256	359	440	-	777	762	300	-	107,6	102,5
40-250/75/P	40	40	110	220	220	191	168	256	359	440	-	777	762	300	-	107,6	102,5
40-250/92/P	40	40	110	220	220	191	168	256	359	440	-	815	800	300	-	113,6	108,5
40-250/110/P	40	40	110	220	220	191	168	256	359	440	-	815	800	300	-	116,6	111,5
40-250/150/P	40	40	110	220	220	240	168	313	408	440	-	-	904	300	-	-	156,6
50-125/15/S	50	50	116	180	160	129	128	155	247	340	649	649	649	300	43,6	43,6	43,6
50-125/22/P	50	50	116	180	160	134	128	174	252	340	684	684	684	300	50,6	50,6	50,6
50-125/30/P	50	50	116	180	160	134	128	174	252	340	699	699	684	300	56,5	56,5	51,6
50-125/40/P	50	50	116	180	160	154	128	197	272	340	720	720	705	300	61,5	61,5	56,6
50-160/30/P	50	50	116	180	160	134	128	174	252	340	699	699	684	300	56,5	56,5	51,6
50-160/40/P	50	50	116	180	160	154	128	197	272	340	720	720	705	300	61,5	61,5	56,6
50-160/55/P	50	50	116	180	160	168	128	214	286	340	-	754	754	300	-	70,5	70,5
50-160/75/P	50	50	116	180	160	191	128	256	319	340	-	783	768	300	-	96,6	91,5
50-200/55/P	50	50	111	220	220	168	168	214	336	440	-	749	749	300	-	86,5	86,5
50-200/75/P	50	50	111	220	220	191	168	256	359	440	-	778	763	300	-	110,6	105,5
50-200/92/P	50	50	111	220	220	191	168	256	359	440	-	816	801	300	-	116,6	111,5
50-200/110/P	50	50	111	220	220	191	168	256	359	440	-	816	801	300	-	119,6	114,5
50-250/92/P	50	50	111	220	220	191	168	256	359	440	-	816	801	300	-	116,6	111,5
50-250/110/P	50	50	111	220	220	191	168	256	359	440	-	816	801	300	-	119,6	114,5
50-250/150/P	50	50	111	220	220	240	168	313	408	440	-	-	905	300	-	-	159,6
50-250/185/P	50	50	111	220	220	240	168	313	408	440	-	-	905	300	-	-	170,6
50-250/220/P	50	50	111	220	220	240	168	313	408	440	-	-	905	300	-	-	179,6
65-125/30/P	65	65	105	190	170	134	148	174	296	360	713	713	698	300	68,5	68,5	63,6
65-125/40/P	65	65	105	190	170	154	148	197	302	360	734	734	719	300	73,5	73,5	68,6
65-125/55/P	65	65	105	190	170	168	148	214	316	360	-	768	768	300	-	82,5	82,5
65-125/75/P	65	65	105	190	170	191	148	256	339	360	-	797	782	300	-	106,6	101,5
65-160/55/P	65	65	105	190	170	168	148	214	316	360	-	768	768	300	-	82,5	82,5
65-160/75/P	65	65	105	190	170	191	148	256	339	360	-	797	782	300	-	106,6	101,5
65-160/92/P	65	65	105	190	170	191	148	256	339	360	-	835	820	300	-	112,6	107,5
65-160/110/P	65	65	105	190	170	191	148	256	339	360	-	835	820	300	-	115,6	110,5
65-200/92/P	65	65	118	238	238	191	178	256	360	475	-	823	808	300	-	120,6	115,5
65-200/110/P	65	65	118	238	238	191	178	256	360	475	-	823	808	300	-	123,6	118,5
65-200/150/P	65	65	118	238	238	240	178	313	409	475	-	-	912	300	-	-	163,6
65-200/185/P	65	65	118	238	238	240	178	313	409	475	-	-	912	300	-	-	174,6
65-250/150/P	65	65	118	238	238	240	178	313	409	475	-	-	912	300	-	-	163,6
65-250/185/P	65	65	118	238	238	240	178	313	409	475	-	-	912	300	-	-	174,6
65-250/220/P	65	65	118	238	238	240	178	313	409	475	-	-	912	300	-	-	183,6
80-125/40/P	80	80	114	215	205	154	168	197	336	420	733	733	718	300	85,5	85,5	80,6
80-125/110/P	80	80	114	215	205	191	168	256	359	420	-	834	819	300	-	127,6	122,5
80-160/55/P	80	80	114	215	205	168	168	214	336	420	-	767	767	300	-	94,5	94,5
80-160/75/P	80	80	114	215	205	191	168	256	359	420	-	796	781	300	-	118,6	113,5
80-160/92/P	80	80	114	215	205	191	168	256	359	420	-	834	819	300	-	124,6	119,5
80-160/110/P	80	80	114	215	205	191	168	256	359	420	-	834	819	300	-	127,6	122,5
80-160/150/P	80	80	114	215	205	240	168	313	408	420	-	-	923	300	-	-	167,6
80-160/185/P	80	80	114	215	205	240	168	313	408	420	-	-	923	300	-	-	178,6
100-160/110/P	100	100	140	260	240	191	171	256	359	500	-	865	850	300	-	139	134
100-160/150/P	100	100	140	260	240	240	171	313	408	500	-	-	954	300	-	-	179
100-160/185/P	100	100	140	260	240	240	171	313	408	500	-	-	954	300	-	-	190
100-160/220/P	100	100	140	260	240	240	171	313	408	500	-	-	954	300	-	-	199

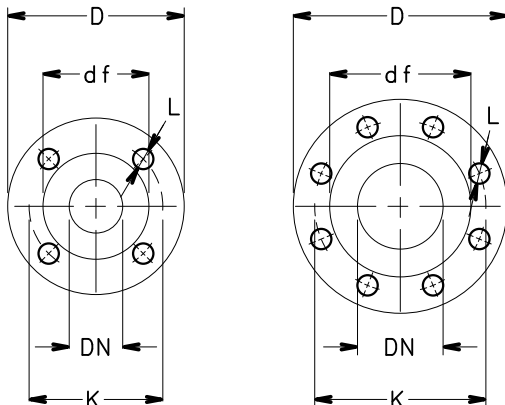
NOTA: Las bombas se suministran con bridas según EN 1092-2 de serie. Para las dimensiones de las bridas, vea los gráficos.

LNEEH-HVL-32-100_2p50-es_c_td

SERIE e-LNEEH 40, 50, 65, 80 100
DIMENSIONES Y PESOS A 50 Hz, 4 POLOS



- (1) VÁLVULA DE AIRE
- (2) CONECTOR DEL MANÓMETRO
- (3) SUMIDERO



BRIDA

EN1092-2, PN 16 *)					
DN	D	K	C	df	L
40	150	110	18	84	4x19
50	165	125	20	99	4x19
65	185	145	20	118	4x19
80	200	160	22	132	8x19
100	230	180	24	157	8x19

*)... LOS VALORES "C" Y "D" PUEDEN SER DISTINTOS DEL ESTÁNDAR.

A0031HVL-EN_A_DD

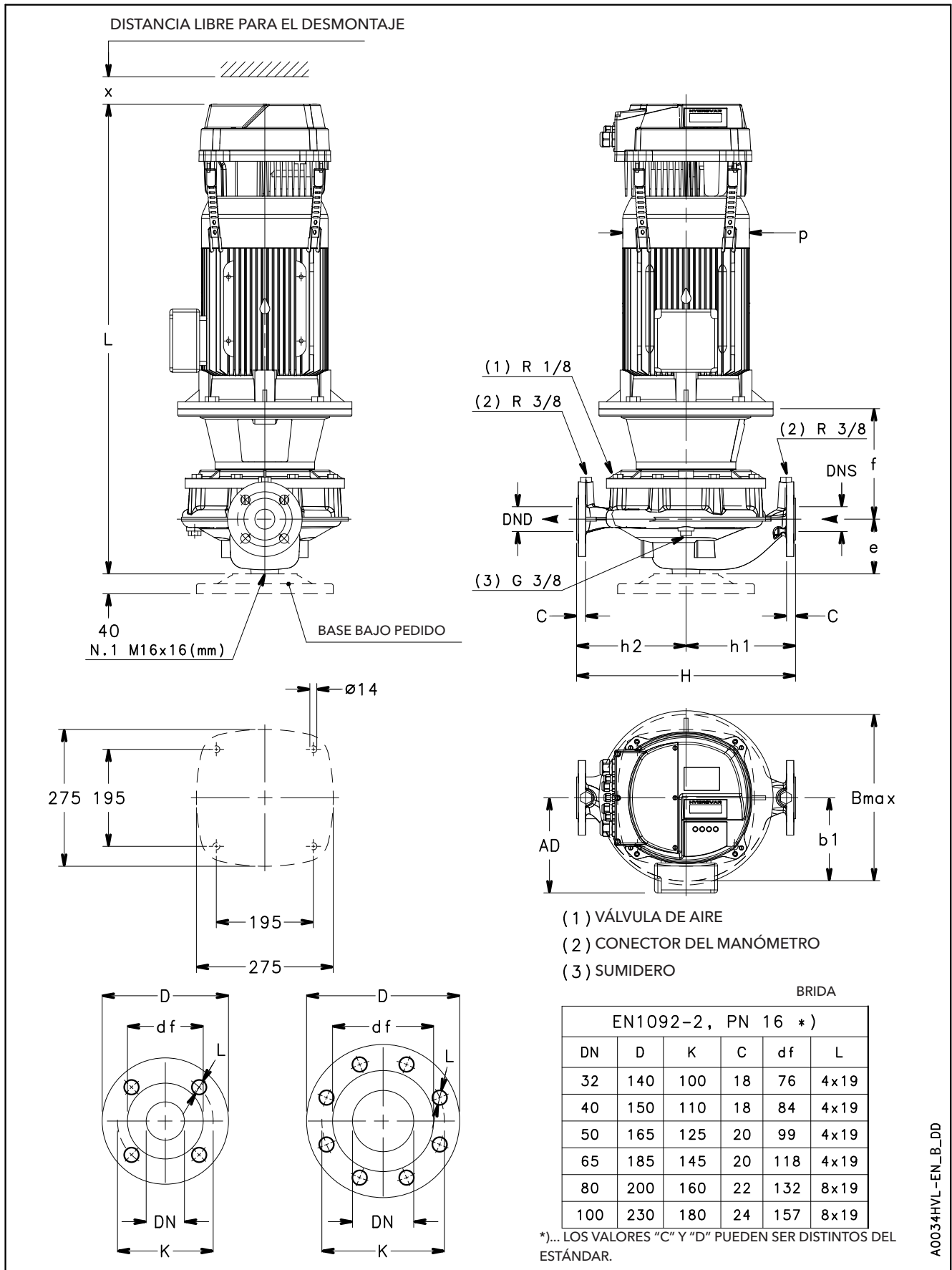
SERIE e-LNEEH 40, 50, 65, 80 100 DIMENSIONES Y PESOS A 50 Hz, 4 POLOS

TIPO DE BOMBA LNEEH..	DIMENSIONES (mm)									B max	H	L			x ≥	PESO (kg)		
	DND	DNS	e	h1	h2	AD	b1	p	/2			/3	/4	/2		/3	/4	
									1~230V			3~230V	3~400V	1~230V		3~230V	3~400V	
40-160/05/X	40	40	100	160	160	128	128	159	249	320	611	611	611	300	43,1	43,1	43,1	
40-160/07/X	40	40	100	160	160	128	128	159	248	320	611	611	611	300	47,6	47,6	47,6	
40-200/05/X	40	40	110	220	220	128	168	159	336	440	611	611	611	300	51,1	51,1	51,1	
40-200/07/X	40	40	110	220	220	128	168	159	336	440	611	611	611	300	55,6	55,6	55,6	
40-200/11/P	40	40	110	220	220	134	168	174	336	440	678	678	678	300	61,6	61,6	61,6	
40-250/15/P	40	40	110	220	220	134	168	174	336	440	678	678	678	300	65,6	65,6	65,6	
40-250/22/P	40	40	110	220	220	168	168	214	336	440	702	702	702	300	75,6	75,6	75,6	
50-125/05/X	50	50	116	180	160	128	128	159	247	340	617	617	617	300	38,1	38,1	38,1	
50-160/05/X	50	50	116	180	160	128	128	159	247	340	617	617	617	300	38,1	38,1	38,1	
50-160/07/X	50	50	116	180	160	128	128	159	246	340	617	617	617	300	42,6	42,6	42,6	
50-160/11/P	50	50	116	180	160	134	128	174	252	340	684	684	684	300	50,6	50,6	50,6	
50-200/07/X	50	50	111	220	220	128	168	159	336	440	612	612	612	300	58,6	58,6	58,6	
50-200/11/P	50	50	111	220	220	134	168	174	336	440	679	679	679	300	64,6	64,6	64,6	
50-200/15/P	50	50	111	220	220	134	168	174	336	440	679	679	679	300	68,6	68,6	68,6	
50-250/15/P	50	50	111	220	220	134	168	174	336	440	679	679	679	300	68,6	68,6	68,6	
50-250/22/P	50	50	111	220	220	168	168	214	336	440	703	703	703	300	78,6	78,6	78,6	
50-250/30/P	50	50	111	220	220	168	168	214	336	440	749	749	734	300	87,5	87,5	82,6	
65-125/05/X	65	65	105	190	170	128	148	159	296	360	631	631	631	300	50,1	50,1	50,1	
65-125/07/X	65	65	105	190	170	128	148	159	296	360	631	631	631	300	54,6	54,6	54,6	
65-125/11/P	65	65	105	190	170	134	148	174	296	360	698	698	698	300	60,6	60,6	60,6	
65-160/07/X	65	65	105	190	170	128	148	159	296	360	631	631	631	300	54,6	54,6	54,6	
65-160/11/P	65	65	105	190	170	134	148	174	296	360	698	698	698	300	60,6	60,6	60,6	
65-160/15/P	65	65	105	190	170	134	148	174	296	360	698	698	698	300	64,6	64,6	64,6	
65-200/15/P	65	65	118	238	238	134	178	174	347	475	686	686	686	300	72,6	72,6	72,6	
65-200/22/P	65	65	118	238	238	168	178	214	347	475	710	710	710	300	82,6	82,6	82,6	
65-250/22/P	65	65	118	238	238	168	178	214	347	475	710	710	710	300	82,6	82,6	82,6	
65-250/30/P	65	65	118	238	238	168	178	214	347	475	756	756	741	300	91,5	91,5	86,6	
65-250/40/P	65	65	118	238	238	168	178	214	347	475	785	785	770	300	110,5	110,5	105,6	
80-125/05/X	80	80	114	215	205	128	168	159	336	420	630	630	630	300	60,1	60,1	60,1	
80-125/15/P	80	80	114	215	205	134	168	174	336	420	697	697	697	300	72,6	72,6	72,6	
80-160/15/P	80	80	114	215	205	134	168	174	336	420	697	697	697	300	72,6	72,6	72,6	
80-160/22/P	80	80	114	215	205	168	168	214	336	420	721	721	721	300	83,6	83,6	83,6	
100-160/15/P	100	100	140	260	240	134	171	174	347	500	728	728	728	300	87,9	86,6	86,6	
100-160/22/P	100	100	140	260	240	168	171	214	347	500	752	752	752	300	97,9	96,6	96,6	
100-160/30/P	100	100	140	260	240	168	171	214	347	500	798	798	783	300	106,8	105,5	100,6	

NOTA: Las bombas se suministran con bridas según EN 1092-2 de serie. Para las dimensiones de las bridas, vea los gráficos.

LNEEH-HVL-40-100_4p50-es_d_td

SERIE e-LNESH 32, 40, 50, 65
DIMENSIONES Y PESOS A 50 Hz, 2 POLOS



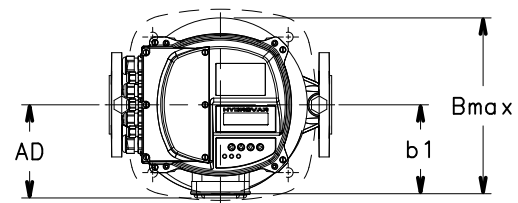
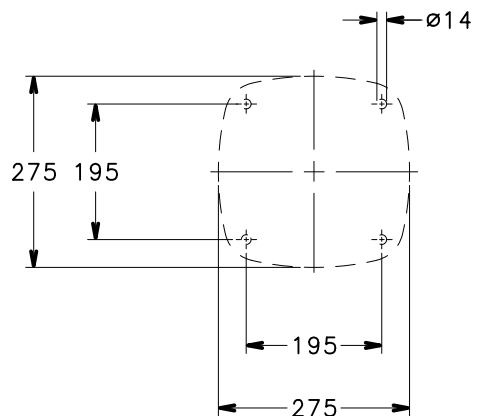
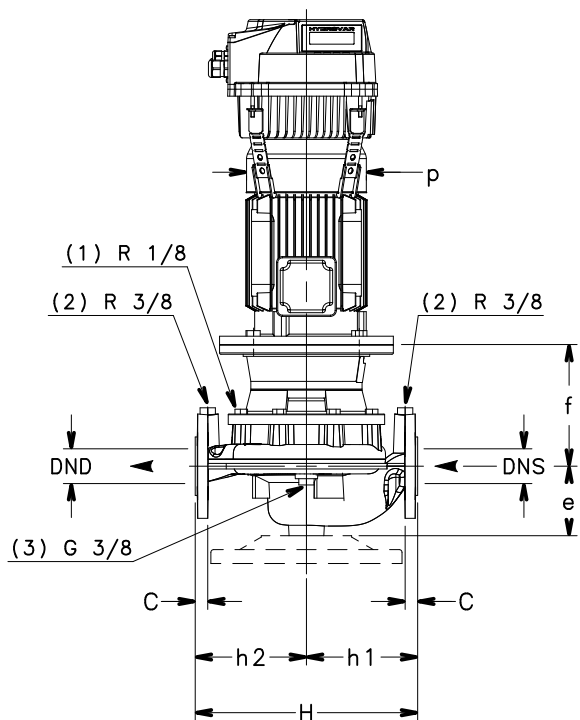
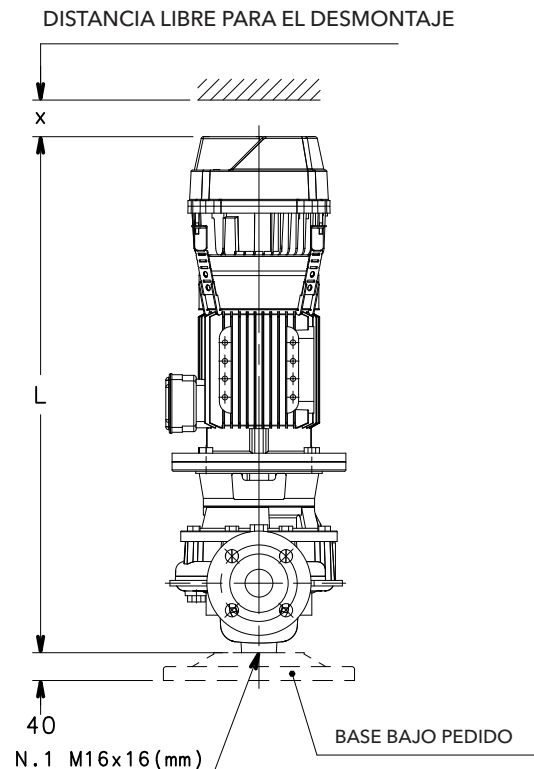
SERIE e-LNESH 32, 40, 50, 65 DIMENSIONES Y PESOS A 50 Hz, 2 POLOS

TIPO DE BOMBA LNESH..	DIMENSIONES (mm)										B max	H	L			x ≥	PESO (kg)		
	DND	DNS	e	f	h1	h2	AD	b1	p	/2			/3	/4	/2		/3	/4	
										1-230V			3-230V	3-400V	1-230V		3-230V	3-400V	
32-160/07/S	32	32	90	155	160	160	129	123	155	249	320	678	678	678	300	38,6	38,6	38,6	
32-160/11/S	32	32	90	155	160	160	129	123	155	249	320	678	678	678	300	39,6	39,6	39,6	
32-160/15/S	32	32	90	155	160	160	129	123	155	249	320	678	678	678	300	41,6	41,6	41,6	
32-160/22/P	32	32	90	155	160	160	134	123	174	254	320	713	713	713	300	48,6	48,6	48,6	
32-160/30/P	32	32	90	165	160	160	134	123	174	254	320	738	738	723	300	58,5	58,5	53,6	
40-125/11/S	40	40	100	165	160	160	129	128	155	249	320	698	698	698	300	38,6	38,6	38,6	
40-125/15/S	40	40	100	165	160	160	129	128	155	249	320	698	698	698	300	42,6	42,6	42,6	
40-125/22/P	40	40	100	165	160	160	134	128	174	254	320	733	733	733	300	49,6	49,6	49,6	
40-125/30/P	40	40	100	175	160	160	134	128	174	254	320	758	758	743	300	59,5	59,5	54,6	
40-160/22/P	40	40	100	165	160	160	134	128	174	254	320	733	733	733	300	49,6	49,6	49,6	
40-160/30/P	40	40	100	175	160	160	134	128	174	254	320	758	758	743	300	59,5	59,5	54,6	
40-160/40/P	40	40	100	175	160	160	154	128	197	274	320	779	779	764	300	62,5	62,5	57,6	
40-160/55/P	40	40	100	202	160	160	168	128	214	288	320	-	862	862	300	-	75,5	75,5	
40-200/30/P	40	40	110	165	220	220	134	168	174	336	440	758	758	743	300	76,5	76,5	71,6	
40-200/40/P	40	40	110	165	220	220	154	168	197	336	440	779	779	764	300	79,5	79,5	74,6	
40-200/55/P	40	40	110	192	220	220	168	168	214	336	440	-	862	862	300	-	92,5	92,5	
40-200/75/P	40	40	110	192	220	220	191	168	256	359	440	-	869	854	300	-	116,6	111,5	
40-250/75/P	40	40	110	192	220	220	191	168	256	359	440	-	869	854	300	-	116,6	111,5	
40-250/110/P	40	40	110	222	220	220	191	168	256	359	440	-	960	945	300	-	133,6	128,5	
40-250/150/P	40	40	110	222	220	220	240	168	313	408	440	-	-	1026	300	-	-	166,6	
50-125/15/S	50	50	116	155	180	160	129	128	155	247	340	704	704	704	300	46,6	46,6	46,6	
50-125/22/P	50	50	116	155	180	160	134	128	174	252	340	739	739	739	300	53,6	53,6	53,6	
50-125/30/P	50	50	116	165	180	160	134	128	174	252	340	764	764	749	300	62,5	62,5	57,6	
50-125/40/P	50	50	116	165	180	160	154	128	197	272	340	785	785	770	300	65,5	65,5	60,6	
50-160/30/P	50	50	116	165	180	160	134	128	174	252	340	764	764	749	300	62,5	62,5	57,6	
50-160/40/P	50	50	116	165	180	160	154	128	197	272	340	785	785	770	300	65,5	65,5	60,6	
50-160/55/P	50	50	116	192	180	160	168	128	214	286	340	-	868	868	300	-	75,5	75,5	
50-160/75/P	50	50	116	192	180	160	191	128	256	319	340	-	875	860	300	-	99,6	94,5	
50-200/55/P	50	50	111	192	220	220	168	168	214	336	440	-	863	863	300	-	95,5	95,5	
50-200/75/P	50	50	111	192	220	220	191	168	256	359	440	-	870	855	300	-	119,6	114,5	
50-200/110/P	50	50	111	222	220	220	191	168	256	359	440	-	961	946	300	-	136,6	131,5	
50-250/110/P	50	50	111	222	220	220	191	168	256	359	440	-	961	946	300	-	136,6	131,5	
50-250/150/P	50	50	111	222	220	220	240	168	313	408	440	-	-	1027	300	-	-	169,6	
50-250/185/P	50	50	111	222	220	220	240	168	313	408	440	-	-	1027	300	-	-	178,6	
50-250/220/P	50	50	111	222	220	220	240	168	313	408	440	-	-	1027	300	-	-	189,6	
65-125/30/P	65	65	105	190	190	170	134	148	174	296	360	778	778	763	300	70,5	70,5	65,6	
65-125/40/P	65	65	105	190	190	170	154	148	197	302	360	799	799	784	300	73,5	73,5	68,6	
65-125/55/P	65	65	105	217	190	170	168	148	214	316	360	-	882	882	300	-	82,5	82,5	
65-125/75/P	65	65	105	217	190	170	191	148	256	339	360	-	889	874	300	-	110,6	105,5	
65-160/55/P	65	65	105	217	190	170	168	148	214	316	360	-	882	882	300	-	87,5	87,5	
65-160/75/P	65	65	105	217	190	170	191	148	256	339	360	-	889	874	300	-	111,6	106,5	
65-160/110/P	65	65	105	247	190	170	191	148	256	339	360	-	980	965	300	-	132,6	127,5	
65-200/110/P	65	65	118	222	238	238	191	178	256	360	475	-	968	953	300	-	140,6	135,5	
65-200/150/P	65	65	118	222	238	238	240	178	313	409	475	-	-	1034	300	-	-	173,6	
65-200/185/P	65	65	118	222	238	238	240	178	313	409	475	-	-	1034	300	-	-	182,6	
65-250/150/P	65	65	118	222	238	238	240	178	313	409	475	-	-	1034	300	-	-	173,6	
65-250/185/P	65	65	118	222	238	238	240	178	313	409	475	-	-	1034	300	-	-	182,6	
65-250/220/P	65	65	118	222	238	238	240	178	313	409	475	-	-	1034	300	-	-	193,6	

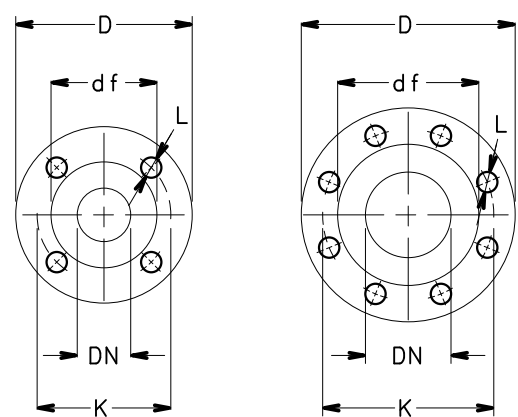
NOTA: Las bombas se suministran con bridas según EN 1092-2 de serie. Para las dimensiones de las bridas, vea los gráficos.

LNESH-HVL-32-65_2p50-es_a_td

SERIE e-LNESH 40, 50, 65
DIMENSIONES Y PESOS A 50 Hz, 4 POLOS



- (1) VÁLVULA DE AIRE
- (2) CONECTOR DEL MANÓMETRO
- (3) SUMIDERO



BRIDA

EN1092-2, PN 16 *)

DN	D	K	C	df	L
40	150	110	18	84	4x19
50	165	125	20	99	4x19
65	185	145	20	118	4x19
80	200	160	22	132	8x19
100	230	180	24	157	8x19

*)... LOS VALORES "C" Y "D" PUEDEN SER DISTINTOS DEL ESTÁNDAR.

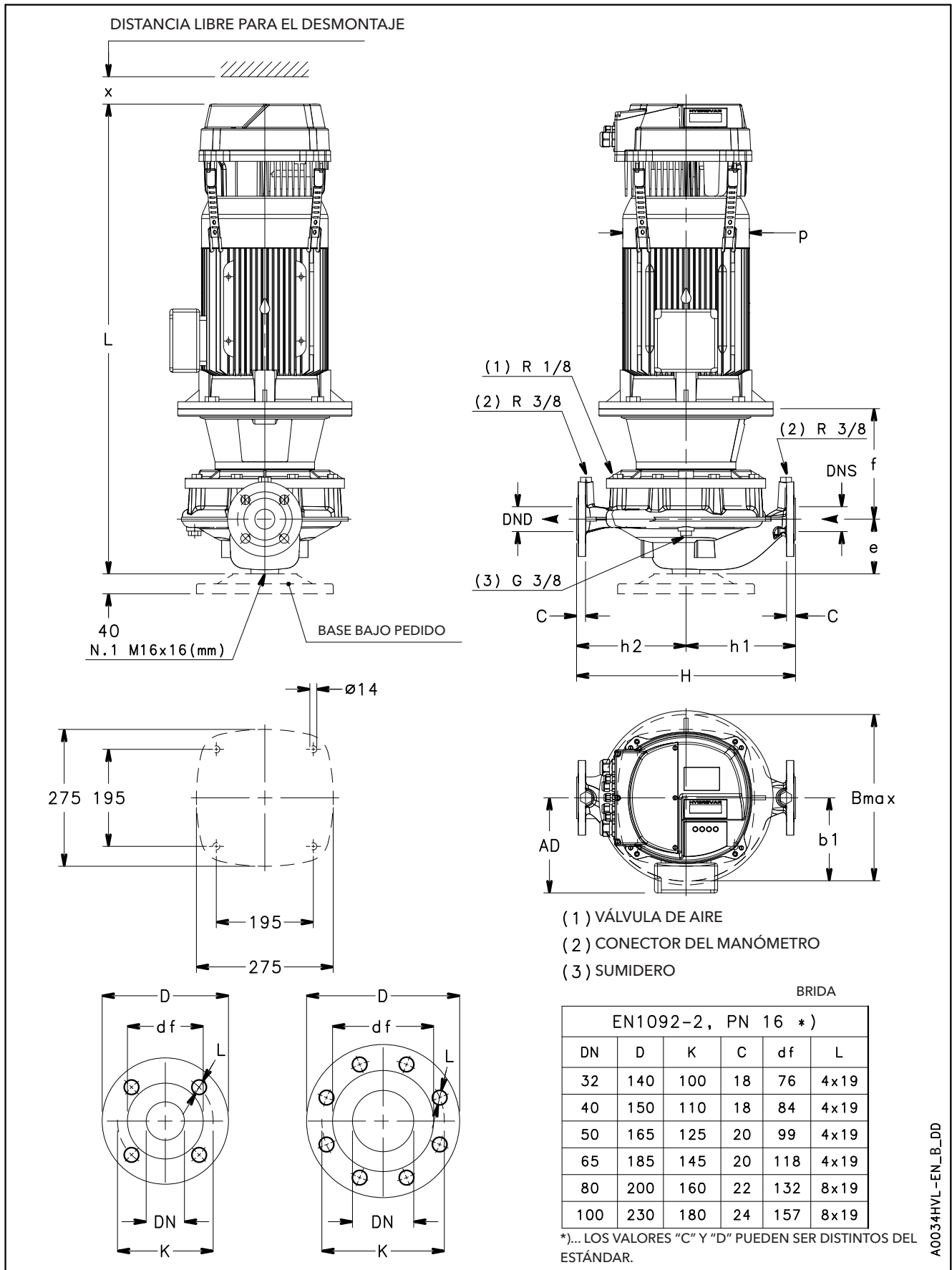
A003HVL-EN_A_DD

SERIE e-LNESH 40, 50, 65 DIMENSIONES Y PESOS A 50 Hz, 4 POLOS

TIPO DE BOMBA LNESH..	DIMENSIONES (mm)										B max	H	L			x ≥	PESO (kg)		
	DND	DNS	e	f	h1	h2	AD	b1	p	/2			/3	/4	/2		/3	/4	
										1-230V			3-230V	3-400V	1-230V		3-230V	3-400V	
40-160/05/X	40	40	100	165	160	160	128	128	159	249	320	666	666	666	300	37	37	37	
40-160/07/X	40	40	100	165	160	160	128	128	159	248	320	666	666	666	300	41,6	41,6	41,6	
40-200/05/X	40	40	110	155	220	220	128	168	159	336	440	666	666	666	300	54	54	54	
40-200/07/X	40	40	110	155	220	220	128	168	159	336	440	666	666	666	300	58,6	58,6	58,6	
40-200/11/P	40	40	110	155	220	220	134	168	174	336	440	733	733	733	300	64,6	64,6	64,6	
40-250/11/P	40	40	110	155	220	220	134	168	174	336	440	733	733	733	300	64,6	64,6	64,6	
40-250/15/P	40	40	110	155	220	220	134	168	174	336	440	733	733	733	300	68,6	68,6	68,6	
40-250/22/P	40	40	110	165	220	220	168	168	214	336	440	767	767	767	300	79,6	79,6	79,6	
50-125/05/X	50	50	116	155	180	160	128	128	159	247	340	672	672	672	300	41	41	41	
50-160/05/X	50	50	116	155	180	160	128	128	159	247	340	672	672	672	300	41	41	41	
50-160/07/X	50	50	116	155	180	160	128	128	159	246	340	672	672	672	300	45,6	45,6	45,6	
50-160/11/P	50	50	116	155	180	160	134	128	174	252	340	739	739	739	300	51,6	51,6	51,6	
50-200/07/X	50	50	111	155	220	220	128	168	159	336	440	667	667	667	300	61,6	61,6	61,6	
50-200/11/P	50	50	111	155	220	220	134	168	174	336	440	734	734	734	300	67,6	67,6	67,6	
50-200/15/P	50	50	111	155	220	220	134	168	174	336	440	734	734	734	300	71,6	71,6	71,6	
50-250/11/P	50	50	111	155	220	220	134	168	174	336	440	734	734	734	300	67,6	67,6	67,6	
50-250/15/P	50	50	111	155	220	220	134	168	174	336	440	734	734	734	300	71,6	71,6	71,6	
50-250/22/P	50	50	111	165	220	220	168	168	214	336	440	768	768	768	300	82,6	82,6	82,6	
50-250/30/P	50	50	111	165	220	220	168	168	214	336	440	814	814	799	300	91,5	91,5	86,6	
65-125/05/X	65	65	105	180	190	170	128	148	159	296	360	686	686	686	300	53	53	53	
65-125/07/X	65	65	105	180	190	170	128	148	159	296	360	686	686	686	300	57,6	57,6	57,6	
65-125/11/P	65	65	105	180	190	170	134	148	174	296	360	753	753	753	300	63,6	63,6	63,6	
65-160/07/X	65	65	105	180	190	170	128	148	159	296	360	686	686	686	300	57,6	57,6	57,6	
65-160/11/P	65	65	105	180	190	170	134	148	174	296	360	753	753	753	300	63,6	63,6	63,6	
65-160/15/P	65	65	105	180	190	170	134	148	174	296	360	753	753	753	300	67,6	67,6	67,6	
65-200/11/P	65	65	118	155	238	238	134	178	174	347	475	741	741	741	300	71,6	71,6	71,6	
65-200/15/P	65	65	118	155	238	238	134	178	174	347	475	741	741	741	300	75,6	75,6	75,6	
65-200/22/P	65	65	118	165	238	238	168	178	214	347	475	775	775	775	300	86,6	86,6	86,6	
65-250/22/P	65	65	118	165	238	238	168	178	214	347	475	775	775	775	300	86,6	86,6	86,6	
65-250/30/P	65	65	118	165	238	238	168	178	214	347	475	821	821	806	300	95,5	95,5	90,6	
65-250/40/P	65	65	118	165	238	238	168	178	214	347	475	850	850	835	300	114,5	114,5	109,6	

NOTA: Las bombas se suministran con bridas según EN 1092-2 de serie. Para las dimensiones de las bridas, vea los gráficos.

SERIE e-LNESH 80, 100
DIMENSIONES Y PESOS A 50 Hz, 2 POLOS



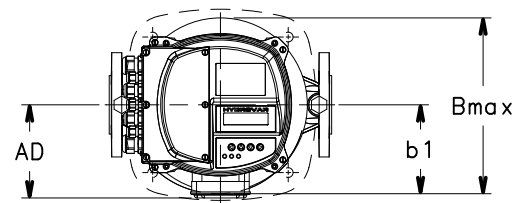
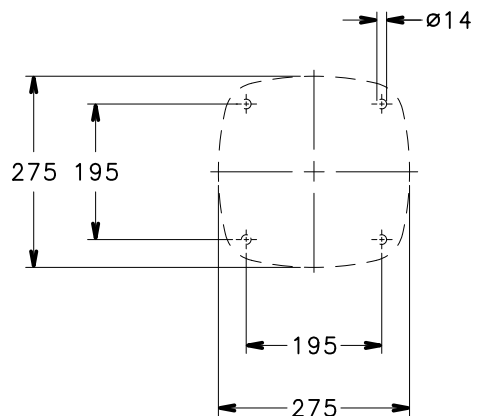
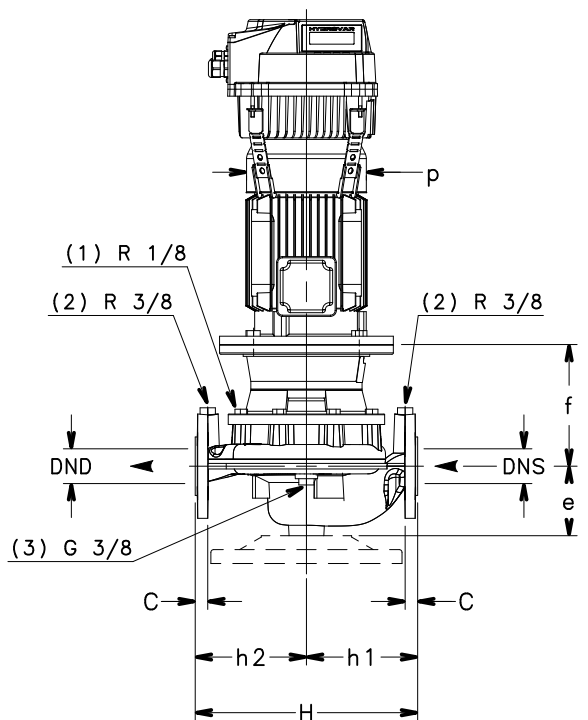
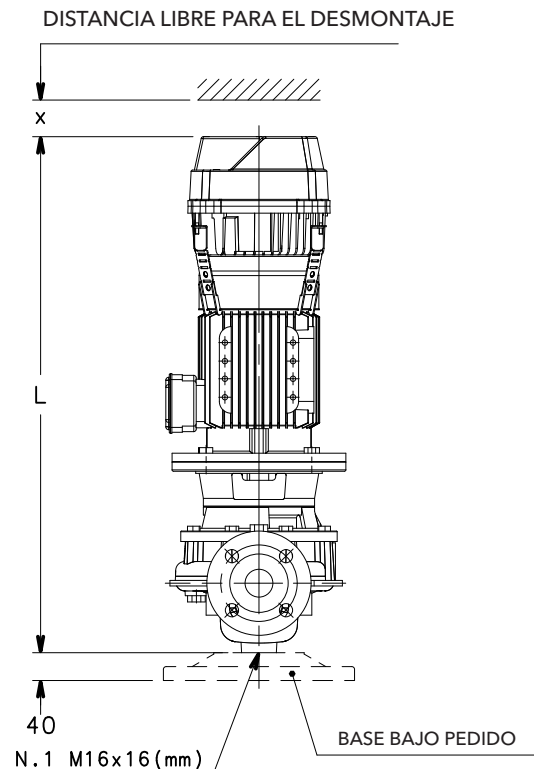
SERIE e-LNESH 80, 100
DIMENSIONES Y PESOS A 50 Hz, 2 POLOS

TIPO DE BOMBA LNESH..	DIMENSIONES (mm)										B max	H	L			x ≅	PESO (kg)				
	DND	DNS	e	f	h1	h2	AD	b1	p	/2			/3	/4	1- 230V		3- 230V	3- 400V	/2	/3	/4
80-125/40/P	80	80	114	180	215	205	154	168	197	336	420	798	798	783	300	89,5	89,5	84,6			
80-125/110/P	80	80	114	237	215	205	191	168	256	359	420	-	979	964	300	-	144,6	139,5			
80-160/55/P	80	80	114	207	215	205	168	168	214	336	420	-	881	881	300	-	99,5	99,5			
80-160/75/P	80	80	114	207	215	205	191	168	256	359	420	-	888	873	300	-	123,6	118,5			
80-160/110/P	80	80	114	237	215	205	191	168	256	359	420	-	979	964	300	-	144,6	139,5			
80-160/150/P	80	80	114	237	215	205	240	168	313	408	420	-	-	1045	300	-	-	177,6			
80-160/185/P	80	80	114	237	215	205	240	168	313	408	420	-	-	1045	300	-	-	186,6			
80-200/110/P	80	80	132	240	265	235	191	185	256	359	500	-	1000	985	300	-	142,6	137,5			
80-200/150/P	80	80	132	240	265	235	240	185	313	408	500	-	-	1066	300	-	-	175,6			
80-200/185/P	80	80	132	240	265	235	240	185	313	408	500	-	-	1066	300	-	-	184,6			
80-200/220/P	80	80	132	240	265	235	240	185	313	408	500	-	-	1066	300	-	-	195,6			
80-250/220/P	80	80	132	240	265	235	240	185	313	408	500	-	-	1066	0	-	-	195,6			
100-160/110/P	100	100	140	240	260	240	191	171	256	359	500	-	1010	995	300	-	156	151			
100-160/150/P	100	100	140	240	260	240	240	171	313	408	500	-	-	1076	300	-	-	189			
100-160/185/P	100	100	140	240	260	240	240	171	313	408	500	-	-	1076	300	-	-	198			
100-160/220/P	100	100	140	240	260	240	240	171	313	408	500	-	-	1076	300	-	-	209			
100-200/220/P	100	100	175	240	300	250	240	201	313	410	550	-	-	1109	300	-	-	211,6			

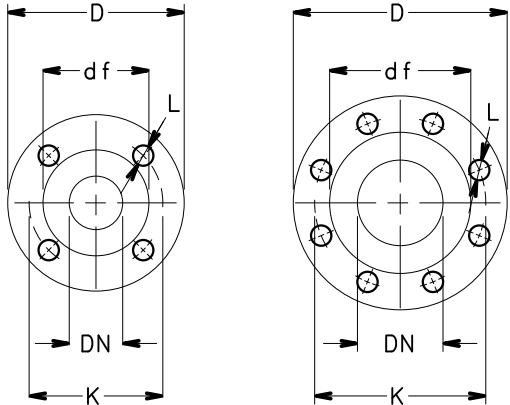
NOTA: Las bombas se suministran con bridas según EN 1092-2 de serie. Para las dimensiones de las bridas, vea los gráficos.

LNESH-HVL-80-100_2p50-es_c_td

SERIE e-LNESH 80, 100
DIMENSIONES Y PESOS A 50 Hz, 4 POLOS



- (1) VÁLVULA DE AIRE
- (2) CONECTOR DEL MANÓMETRO
- (3) SUMIDERO



BRIDA

EN1092-2, PN 16 *)

DN	D	K	C	df	L
40	150	110	18	84	4x19
50	165	125	20	99	4x19
65	185	145	20	118	4x19
80	200	160	22	132	8x19
100	230	180	24	157	8x19

*)... LOS VALORES "C" Y "D" PUEDEN SER DISTINTOS DEL ESTÁNDAR.

A003HVL-EN_A_DD

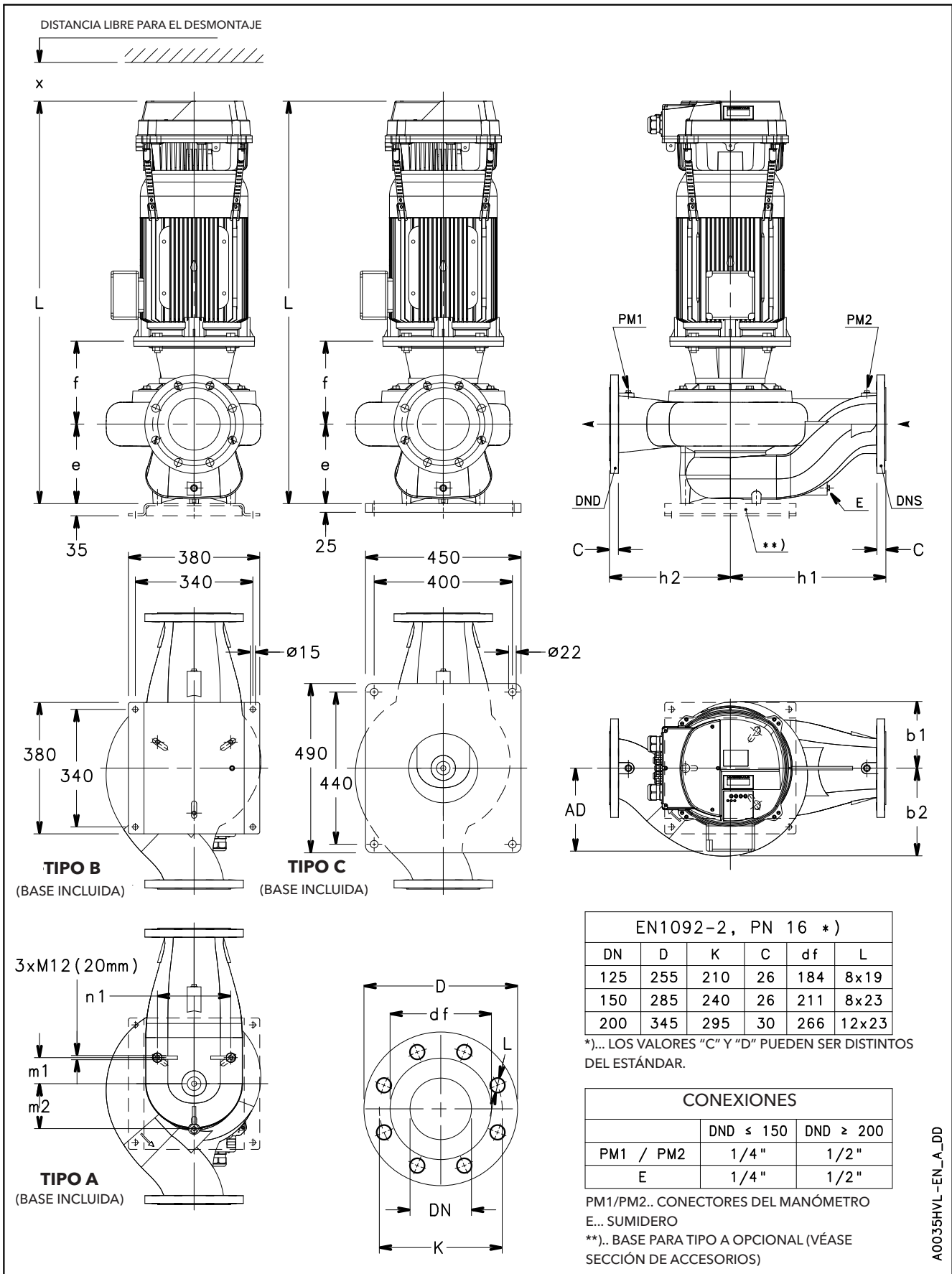
SERIE e-LNESH 80, 100
DIMENSIONES Y PESOS A 50 Hz, 4 POLOS

TIPO DE BOMBA LNESH..	DIMENSIONES (mm)										B máx	H	L			x ≥	PESO (kg)		
	DND	DNS	e	f	h1	h2	AD	b1	p	/2			/3	/4	/2		/3	/4	
										1-230V			3-230V	3-400V	1-230V		3-230V	3-400V	
80-125/05/X	80	80	114	170	215	205	128	168	159	336	420	685	685	685	300	65,1	65,1	65,1	
80-125/15/P	80	80	114	170	215	205	134	168	174	336	420	752	752	752	300	77,6	77,6	77,6	
80-160/11/P	80	80	114	170	215	205	134	168	174	336	420	752	752	752	300	73,6	73,6	73,6	
80-160/15/P	80	80	114	170	215	205	134	168	174	336	420	752	752	752	300	77,6	77,6	77,6	
80-160/22/P	80	80	114	180	215	205	168	168	214	336	420	786	786	786	300	90,6	90,6	90,6	
80-200/15/P	80	80	132	173	265	235	134	185	174	353	500	773	773	773	300	77,6	77,6	77,6	
80-200/22/P	80	80	132	183	265	235	168	185	214	353	500	807	807	807	300	88,6	88,6	88,6	
80-200/30/P	80	80	132	183	265	235	168	185	214	353	500	853	853	838	300	97,5	97,5	92,6	
80-200/40/P	80	80	132	183	265	235	168	185	214	353	500	882	882	867	300	116,5	116,5	111,6	
80-250/30/P	80	80	132	183	265	235	168	185	214	353	500	853	853	838	300	97,5	97,5	92,6	
80-250/40/P	80	80	132	183	265	235	168	185	214	353	500	882	882	867	300	116,5	116,5	111,6	
80-250/55/P	80	80	132	210	265	235	191	185	256	359	500	-	932	932	300	-	127,5	127,5	
80-250/75/P	80	80	132	210	265	235	191	185	256	359	500	-	947	932	300	-	136,6	131,5	
80-315/75/P	80	80	140	215	325	295	191	229	256	439	620	-	960	945	300	-	174,6	169,5	
80-315/110/P	80	80	140	245	325	295	240	229	256	439	620	-	1079	1064	300	-	238,6	233,5	
80-315/150/P	80	80	140	245	325	295	240	229	256	439	620	-	-	1079	300	-	-	242,6	
100-160/15/P	100	100	140	175	260	240	134	171	174	347	500	783	783	783	300	90,9	90,9	90,9	
100-160/22/P	100	100	140	185	260	240	168	171	214	347	500	817	817	817	300	101,9	101,9	101,9	
100-160/30/P	100	100	140	185	260	240	168	171	214	347	500	863	863	848	300	110,8	110,8	105,9	
100-200/30/P	100	100	175	183	300	250	134	201	174	371	550	896	896	881	300	113,5	113,5	108,6	
100-200/40/P	100	100	175	183	300	250	168	201	214	371	550	925	925	910	300	132,5	132,5	127,6	
100-200/55/P	100	100	175	210	300	250	168	201	214	371	550	-	975	975	300	-	143,5	143,5	
100-250/55/P	100	100	175	210	300	250	191	201	256	371	550	-	975	975	300	-	143,5	143,5	
100-250/75/P	100	100	175	210	300	250	191	201	256	371	550	-	990	975	300	-	152,6	147,5	
100-250/110/P	100	100	175	240	300	250	240	201	313	410	550	-	1109	1094	300	-	216,6	211,5	
100-315/110/P	100	100	175	240	360	310	240	244	256	451	670	-	1109	1094	300	-	253,6	248,5	
100-315/150/P	100	100	175	240	360	310	240	244	256	451	670	-	-	1109	300	-	-	257,6	
100-315/185/L	100	100	175	240	360	310	253	244	358	425	670	-	-	1206	300	-	-	262,6	
100-315/220/L	100	100	175	240	360	310	253	244	358	425	670	-	-	1206	300	-	-	267,6	

NOTA: Las bombas se suministran con bridas según EN 1092-2 de serie. Para las dimensiones de las bridas, vea los gráficos.

LNESH-HVL-80-100_4p50-es_f_td

SERIE e-LNESH 125, 150, 200
DIMENSIONES Y PESOS A 50 Hz, 4 POLOS



A0035HVL-EN_A_DD

SERIE e-LNESH 125, 150, 200 DIMENSIONES Y PESOS A 50 Hz, 4 POLOS

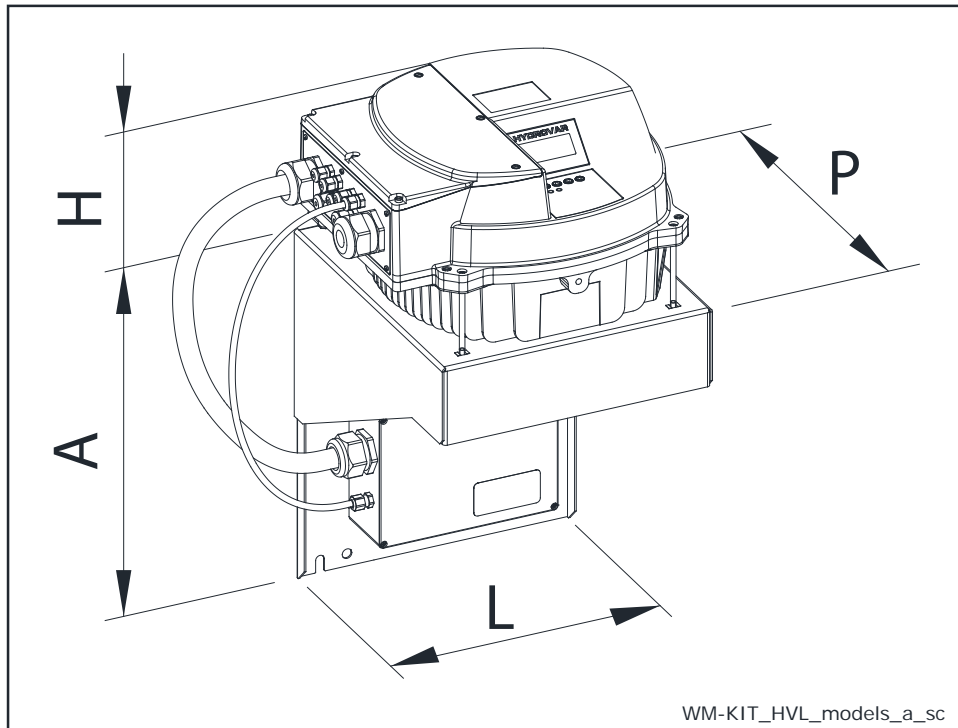
TIPO DE BOMBA LNESH..	TIPO	DIMENSIONES (mm)													L			x ≥	PESO (kg)		
		DND	DNS	e	f	h1	h2	m1	m2	n1	b1	b2	AD	/2	/3	/4	/2		/3	/4	
														1-230V	3-230V	3-400V	1-230V		3-230V	3-400V	
125-160/22/P	A	125	125	215	183	340	280	60	105	172	166	212	168	890	890	890	300	120,6	120,6	120,6	
125-160/30/P	A	125	125	215	183	340	280	60	105	172	166	212	168	936	936	921	300	132,5	132,5	127,6	
125-160/40/P	A	125	125	215	183	340	280	60	105	172	166	212	168	965	965	950	300	150,5	150,5	145,6	
125-200/55/P	A	125	125	215	210	340	280	60	105	172	166	212	191	-	1015	1015	300	-	155,5	155,5	
125-200/75/P	A	125	125	215	210	340	280	60	105	172	166	212	191	-	1030	1015	300	-	165,6	160,5	
125-250/75/P	A	125	125	230	215	450	350	63	110	180	223	275	191	-	1050	1035	300	-	200,6	195,5	
125-250/110/P	B	125	125	230	245	450	350	63	110	180	223	275	240	-	1169	1154	300	-	272,6	267,5	
125-315/150/P	B	125	125	230	245	450	350	63	110	180	223	275	240	-	-	1169	300	-	-	293,6	
125-315/185/L	B	125	125	230	245	450	350	63	110	180	223	275	253	-	-	1266	300	-	-	286,6	
125-315/220/L	B	125	125	230	245	450	350	63	110	180	223	275	253	-	-	1266	300	-	-	303,6	
150-200/55/P	A	150	150	230	225	450	350	75	130	212	182	253	191	-	1045	1045	300	-	188,5	188,5	
150-200/75/P	A	150	150	230	225	450	350	75	130	212	182	253	191	-	1060	1045	300	-	198,6	193,5	
150-200/110/P	B	150	150	230	255	450	350	75	130	212	182	253	240	-	1179	1164	300	-	270,6	265,5	
150-250/110/P	B	150	150	230	240	450	350	75	130	212	193	255	240	-	1164	1149	300	-	276,6	271,5	
150-250/150/P	B	150	150	230	240	450	350	75	130	212	193	255	240	-	-	1164	300	-	-	280,6	
150-315/185/L	B	150	150	230	254	450	350	78	135	222	215	257	253	-	-	1275	300	-	-	292,6	
150-315/220/L	B	150	150	230	254	450	350	78	135	222	215	257	253	-	-	1275	300	-	-	309,6	
200-250/150/P	C	200	200	308	254	475	355	73	145	250	247	305	240	-	-	1256	300	-	-	375,6	
200-250/185/L	C	200	200	308	254	475	355	73	145	250	247	305	253	-	-	1353	300	-	-	368,6	
200-250/220/L	C	200	200	308	254	475	355	73	145	250	247	305	253	-	-	1353	300	-	-	385,6	

NOTA: Las bombas se suministran con bridas según EN 1092-2 de serie. Para las dimensiones de las bridas, vea los gráficos.

LNESH-HVL-125-200_4p50-es_c_td

HYDROVAR HVL (KIT DE MONTAJE EN LA PARED) DIMENSIONES Y PESOS

Está disponible también un kit opcional para montar el HYDROVAR en la pared, se utiliza si la instalación en la bomba es imposible o cuando se desean situar los mandos en otro lugar, este kit se puede utilizar para los convertidores de nueva generación HYDROVAR HVL 2.015-4.220 (22 kW). La velocidad del ventilador de refrigeración se modula con el uso HYDROVAR, optimizando el consumo de energía y reduciendo el nivel sonoro.



TIPO KIT VM	kW	ALIMENTACIÓN KIT VM	TAMAÑO HVL	DIMENSIONES (mm)				PESO (kg)		
				A	H	L	P	HVL	KIT VM	
WM KIT HVL 2.015	1,5	1~ 230V	A	220	170	202	232	5,6	2,6	
WM KIT HVL 2.022	2,2			220	170	202	232	5,6	2,6	
WM KIT HVL 2.030	3		B	240	175	258	290	10,5	8,2	
WM KIT HVL 2.040	4			320	175	288	305	10,5	5,4	
WM KIT HVL 3.015	1,5	3~ 230V	A	220	170	202	232	5,6	2,6	
WM KIT HVL 3.022	2,2			220	170	202	232	5,6	2,6	
WM KIT HVL 3.030	3		B	240	175	258	290	10,5	8,2	
WM KIT HVL 3.040	4			240	175	258	290	10,5	8,2	
WM KIT HVL 3.055	5,5			240	175	258	290	10,5	8,2	
WM KIT HVL 3.075	7,5		C	400	200	325	365	15,6	11,6	
WM KIT HVL 3.110	11			400	200	325	365	15,6	11,6	
WM KIT HVL 4.015	1,5		3~ 400V	A	240	170	258	290	5,6	8,2
WM KIT HVL 4.022	2,2				240	170	258	290	5,6	8,2
WM KIT HVL 4.030	3				240	170	258	290	5,6	8,2
WM KIT HVL 4.040	4	240			170	258	290	5,6	8,2	
WM KIT HVL 4.055	5,5	B		240	175	258	290	10,5	8,2	
WM KIT HVL 4.075	7,5			240	175	258	290	10,5	8,2	
WM KIT HVL 4.110	11			320	175	288	305	10,5	5,4	
WM KIT HVL 4.150	15	C		400	200	325	365	15,6	11,6	
WM KIT HVL 4.185	18,5			400	200	325	365	15,6	11,6	
WM KIT HVL 4.220	22			400	200	325	365	15,6	11,6	

WM-KIT_HVL_models-es_b_td

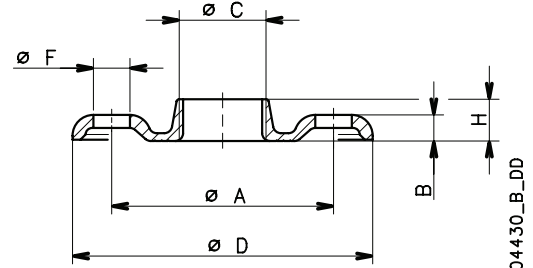
ACCESORIOS

SERIE e-LNE

KIT DE CONTRABRIDAS REDONDAS ROSCADAS SEGÚN EN 1092-1

DN	CÓDIGO KIT	ø C	DIMENSIONES (mm)				ORIFICIOS			PN
			ø A	B	ø D	H	ø F	N°		
32	109398010	Rp 1¼	100	13	140	16	18	4	16	
40	109398020	Rp 1½	110	14	150	19	18	4	16	
50	109398030	Rp 2	125	16	165	24	18	4	16	
65	109392710	Rp 2½	145	16	185	23	18	4	16	
80	109392720	Rp 3	160	17	200	27	18	8	16	
100	109392730	Rp 4	180	18	220	31	18	8	16	

Lne-Lnt-cf-tonde-f-es_b_td

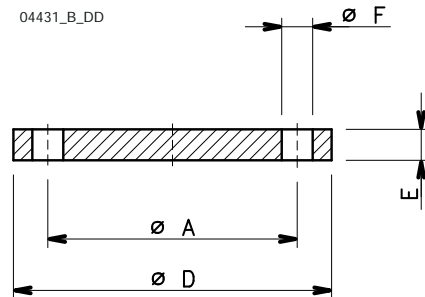


SERIE e-LNE

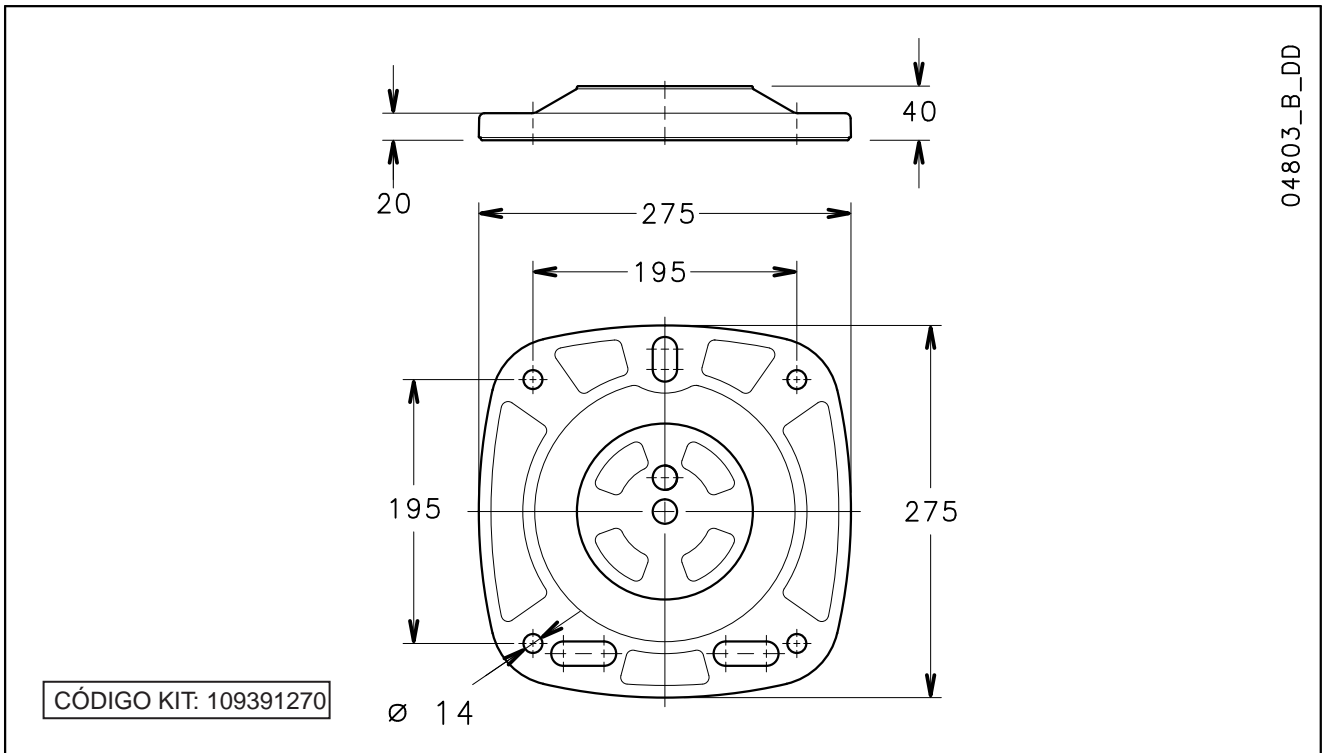
KIT DE CONTRABRIDAS REDONDAS SOLDADAS SEGÚN EN 1092-1

DN	CÓDIGO KIT	ø C	DIMENSIONES (mm)				ORIFICIOS		PN
			ø A	B	ø D	ø F	N°		
32	109395832	43	100	18	140	18	4	16	
40	109390662	49,5	110	18	150	18	4	16	
50	109390692	61,5	125	20	165	18	4	16	
65	109390732	77,5	145	20	185	18	4	16	
80	109390762	90,5	160	20	200	18	8	16	
100	109390772	116	180	22	220	18	8	16	
125	707941320	141,5	210	22	250	18	8	16	
150	707941330	170,5	240	24	285	22	8	16	

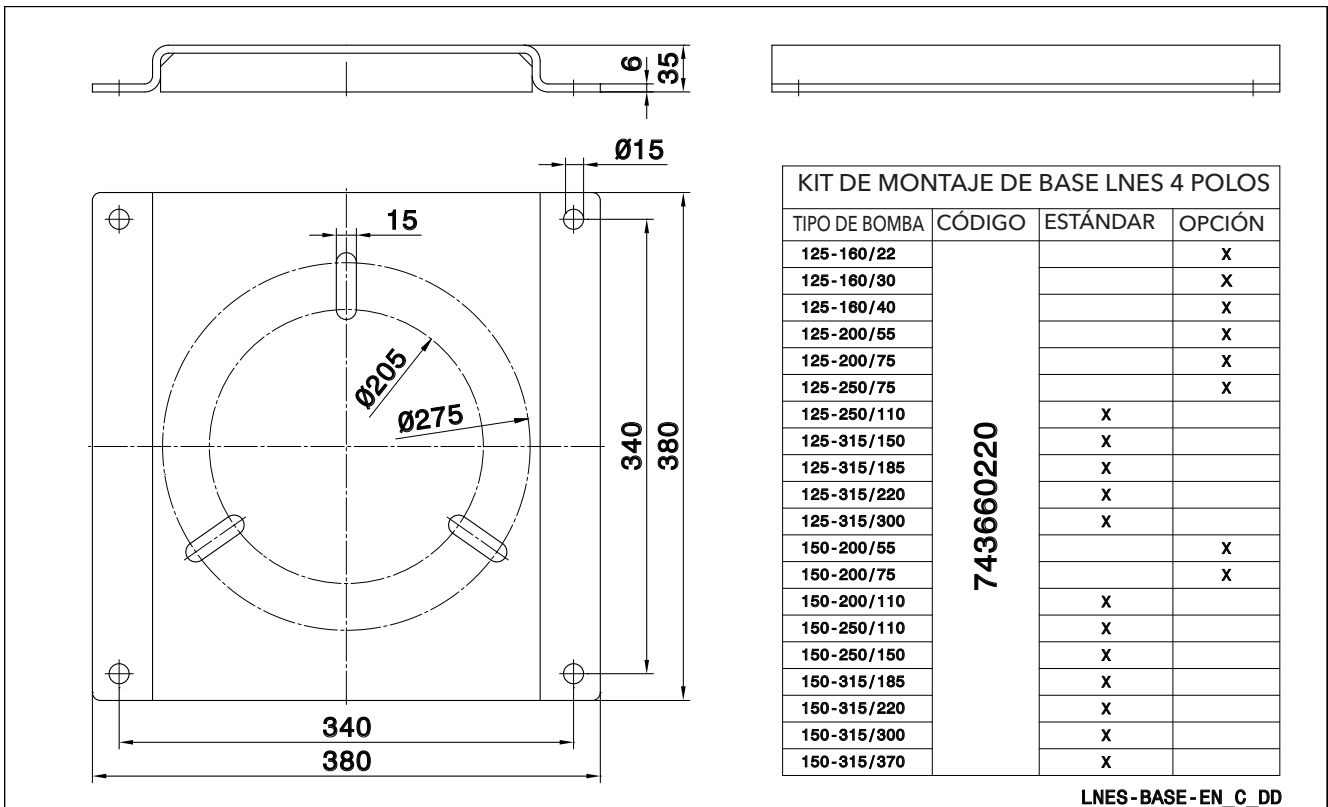
Lne-Lnt-cf-tonde-s-es_b_td



SERIE e-LNE 32, 40, 50, 65, 80, 100
KIT DE MONTAJE DE BASE

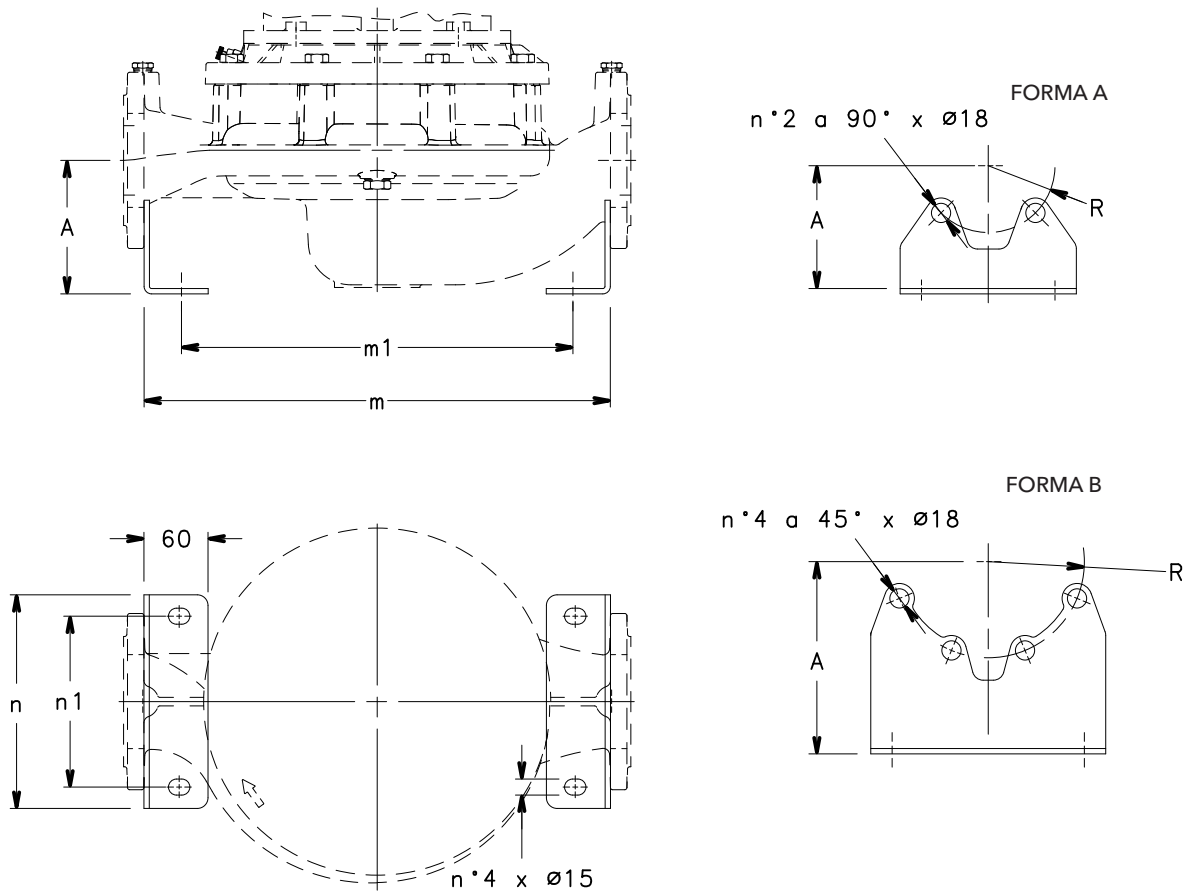


SERIE e-LNE 125, 150
KIT DE MONTAJE DE BASE



SERIE e-LNE 32, 40, 50, 65, 80, 100
KIT DE SOPORTES

04855-EN_B_DD



CÓDIGO KIT	TIPO DE BOMBA		FORMA	DIMENSIONES (mm)				
	2-POLOS	4-POLOS		A	m	m1	n	n1
109398640	LNEE 32-160	LNEE 32-160	A	95	284	210	140	100
	LNES 32-160	LNES 32-160						
109398650	LNEE 40-125 / LNEE 40-160	LNEE 40-125 / LNEE 40-160	A	115	284	210	150	110
	LNES 40-125 / LNES 40-160							
109398650	LNEE 40-200 / LNEE 40-250	LNEE 40-200 / LNEE 40-250	A	115	404	330	150	110
	LNES 40-200 / LNES 40-250	LNES 40-200 / LNES 40-250						
109398660	LNEE 50-125 / LNEE 50-160	LNEE 50-125 / LNEE 50-160	A	120	300	230	165	125
	LNES 50-125 / LNES 50-160							
109398660	LNEE 50-200 / LNEE 50-250	LNEE 50-200 / LNEE 50-250	A	120	400	330	165	125
	LNES 50-200 / LNES 50-250	LNES 50-200 / LNES 50-250						
109398670	LNEE 65-125 / LNEE 65-160	LNEE 65-125 / LNEE 65-160	A	125	320	250	185	145
	LNES 65-125 / LNES 65-160	LNES 65-160						
109398670	LNEE 65-200 / LNEE 65-250	LNEE 65-200 / LNEE 65-250	A	125	435	365	185	145
	LNES 65-200 / LNES 65-250	LNES 65-200 / LNES 65-250						
109398680	LNEE 80-125 / LNEE 80-160	LNEE 80-125	B	135	376	310	200	160
	LNES 80-125 / LNES 80-160	LNES 80-125						
109398680	LNEE 80-200	LNEE 80-200 / LNEE 80-250	B	135	456	390	200	160
	LNES 80-200	LNES 80-200 / LNES 80-250						
109398690	LNEE 100-160	LNEE 100-160	B	180	452	380	220	180
	LNES 100-160	LNES 100-160						
109398690	LNEE 100-200	LNEE 100-200 / LNEE 100-250	B	180	502	430	220	180
	LNES 100-200	LNES 100-200 / LNES 100-250						

LNE_staffe-es_b_td

INFORMES Y DECLARACIONES

INFORMES Y DECLARACIONES

i) Informes de ensayo

a) Informe de ensayo de fábrica

- Informe de ensayo realizado al final de la línea de montaje, que comprende el ensayo del rendimiento hidráulico (ISO 9906:2012 - Grado 3B) y de la presión hidrostática.

b) Informe de auditoría del ensayo

- Informe de ensayo de las electrobombas realizado en la sala de pruebas, que incluye la prueba de rendimiento hidráulico de la eficiencia (según ISO 9906:2012)

c) Informe de ensayo NPSH

- Informe de ensayo de las electrobombas realizado en la sala de pruebas, que comprende la prueba de rendimiento de caudal-npsh (según ISO 9906:2012)

d) Informe de ensayo del nivel sonoro

- El informe indica las mediciones de la potencia y de la presión sonora (EN ISO 20361, EN ISO 11203, EN ISO 4871)

e) Informe de ensayo de las vibraciones

(no disponible para bombas sumergidas o sumergibles)

- El informe indica las mediciones de la vibración (ISO 10816-1)

ii) Declaración de conformidad del producto con los requisitos técnicos indicados en el pedido

a) EN 10204:2004 - tipo 2.1

- no incluye los resultados de ensayos de productos suministrados o parecidos.

b) EN 10204:2004 - tipo 2.2

- incluye los resultados de ensayo (certificados de materiales) de productos parecidos.

iii) Emisión de una segunda Declaración de conformidad CE,

- además de la que acompaña el producto, incluye referencias a la Ley Europea y los principales estándares técnicos (por ej.: MD 2006/42/CE, EMC 2014/30/EU, ErP 2009/125/CE).

N.B.: si la solicitud se presenta después de haber recibido el producto, comuníquese el código (nombre) y el número de serie (fecha + número progresivo).

iv) Declaración de conformidad del fabricante

- relativa a uno o más tipos de productos sin indicar los códigos específicos y los números de serie.

v) Otros certificados y/o documentación eventualmente solicitados

- según disponibilidad o viabilidad.

vi) Duplicados de certificados y/o documentación eventualmente solicitados

- según disponibilidad o viabilidad.

APÉNDICE TÉCNICO

NPSH

Los valores de funcionamiento mínimos que pueden alcanzarse en la bomba de aspiración están limitados por la aparición de cavitación.

La cavitación consiste en la formación de cavidades de vapor en un líquido cuando a nivel local la presión alcanza un valor crítico, o bien cuando la presión local es igual, o poco inferior a la presión del vapor del líquido.

Las cavidades de vapor fluyen con la corriente y cuando alcanzan una zona de presión mayor, el vapor contenido en las cavidades se condensa. Las cavidades colisionan, produciendo ondas de presión que se transmiten a las paredes. Éstas, sujetas a ciclos de esfuerzos, se deforman gradualmente para acabar cediendo debido a la fatiga. A este fenómeno, caracterizado por un ruido metálico producido por el golpeteo de las paredes de la tubería, se le llama cavitación incipiente.

Los daños debidos a la cavitación pueden aumentar por la corrosión electroquímica y el aumento local de la temperatura debido a la deformación plástica de las paredes. Los materiales que ofrecen la mayor resistencia al calor y a la corrosión son los aceros de aleación, sobre todo el acero austenítico. Las condiciones que desencadenan la cavitación se pueden prever calculando la altura total neta de aspiración, denominada en la literatura técnica con el acrónimo NPSH (Carga Neta Positiva de Aspiración).

El NPSH representa la energía total (en m) del fluido medida en la aspiración en condiciones de cavitación incipiente, excluyendo la presión del vapor (en m) que el líquido posee en la entrada de la bomba.

Para encontrar la relación entre la altura estática h_z donde instalar la máquina en condiciones de seguridad, es necesario verificar la siguiente fórmula:

$$h_p + h_z \geq (NPSH_r + 0,5) + h_f + h_{pv} \quad \text{①}$$

donde:

h_p es la presión absoluta aplicada a la superficie libre del líquido en el tanque de succión, en m de líquido; h_p es el cociente entre la presión barométrica y el peso específico del líquido.

h_z es el desnivel entre el eje de la bomba y la superficie libre del líquido en el tanque de succión, en m.; h_z es negativo cuando el nivel del líquido es más bajo del eje de la bomba.

h_f es la pérdida de carga en la línea de succión y sus accesorios, como: conexiones, válvula de pie, válvula de compuerta, codos, etc.

h_{pv} es la presión del vapor del líquido a la temperatura de funcionamiento, en m de líquido. h_{pv} es el cociente entre la presión del vapor P_v y el peso específico del líquido.

0,5 es el factor de seguridad.

La altura máxima de aspiración posible para una instalación depende del valor de la presión atmosférica (por lo tanto del altura sobre el nivel del mar en la cual se instala la bomba) y de la temperatura del líquido.

Para ayudar al usuario, se suministran tablas donde encontrar, con referencia a la temperatura del agua (4 °C) y a la altura sobre el nivel del mar, la disminución de la altura manométrica según la altura sobre el nivel del mar, y las pérdidas de aspiración según la temperatura.

Temperatura del agua (°C)	20	40	60	80	90	110	120
Pérdida de aspiración (m)	0,2	0,7	2,0	5,0	7,4	15,4	21,5

Altura sobre el nivel del mar (m)	500	1000	1500	2000	2500	3000
Pérdida de aspiración (m)	0,55	1,1	1,65	2,2	2,75	3,3

Las pérdidas de cargas se muestran en las tablas Resistencia al flujo de este catálogo. Para reducirlas al mínimo, sobre todo en los casos de aspiración elevada (por encima de 4-5 m) o en los límites operativos con caudales mayores, se aconseja utilizar un tubo en aspiración de un diámetro mayor respecto al puerto de aspiración de la bomba.

Es siempre una buena idea colocar la bomba lo más cerca posible al líquido que hay que bombear.

Realizar el siguiente cálculo:

Líquido: agua a ~15 °C $\gamma = 1 \text{ kg/dm}^3$

Caudal necesario: 25 m³/h

Altura de entrega necesaria: 70 m.

Desnivel de aspiración: 3,5 m.

La elección es una bomba 33SV3G075T para la cual el valor NPSH necesario es, a 25 m³/h, de 2 m.

Para agua a 15 °C

$$h_p = P_a / \gamma = 10,33\text{m}, h_{pv} = P_v / \gamma = 0,174\text{m} (0,01701 \text{ bar})$$

La pérdida de carga H_f en la línea de aspiración con válvulas de pie es de ~ 1,2 m.

Sustituyendo los parámetros en la fórmula ① con los valores numéricos anteriores, se obtiene:

$$10,33 + (-3,5) \geq (2 + 0,5) + 1,2 + 0,17$$

del cual se obtiene: 6,8 > 3,9

La relación, por consiguiente, ha sido respetada.

PRESIÓN DEL VAPOR TABLA DEL PRESIÓN DEL VAPOR p_s Y DE LA DENSIDAD DEL AGUA ρ

t °C	T K	p_s bar	ρ kg/dm ³	t °C	T K	p_s bar	ρ kg/dm ³	t °C	T K	p_s bar	ρ kg/dm ³
0	273,15	0,00611	0,9998	55	328,15	0,15741	0,9857	120	393,15	1,9854	0,9429
1	274,15	0,00657	0,9999	56	329,15	0,16511	0,9852	122	395,15	2,1145	0,9412
2	275,15	0,00706	0,9999	57	330,15	0,17313	0,9846	124	397,15	2,2504	0,9396
3	276,15	0,00758	0,9999	58	331,15	0,18147	0,9842	126	399,15	2,3933	0,9379
4	277,15	0,00813	1,0000	59	332,15	0,19016	0,9837	128	401,15	2,5435	0,9362
5	278,15	0,00872	1,0000	60	333,15	0,1992	0,9832	130	403,15	2,7013	0,9346
6	279,15	0,00935	1,0000	61	334,15	0,2086	0,9826	132	405,15	2,867	0,9328
7	280,15	0,01001	0,9999	62	335,15	0,2184	0,9821	134	407,15	3,041	0,9311
8	281,15	0,01072	0,9999	63	336,15	0,2286	0,9816	136	409,15	3,223	0,9294
9	282,15	0,01147	0,9998	64	337,15	0,2391	0,9811	138	411,15	3,414	0,9276
10	283,15	0,01227	0,9997	65	338,15	0,2501	0,9805	140	413,15	3,614	0,9258
11	284,15	0,01312	0,9997	66	339,15	0,2615	0,9799	145	418,15	4,155	0,9214
12	285,15	0,01401	0,9996	67	340,15	0,2733	0,9793	155	428,15	5,433	0,9121
13	286,15	0,01497	0,9994	68	341,15	0,2856	0,9788	160	433,15	6,181	0,9073
14	287,15	0,01597	0,9993	69	342,15	0,2984	0,9782	165	438,15	7,008	0,9024
15	288,15	0,01704	0,9992	70	343,15	0,3116	0,9777	170	443,15	7,920	0,8973
16	289,15	0,01817	0,9990	71	344,15	0,3253	0,9770	175	448,15	8,924	0,8921
17	290,15	0,01936	0,9988	72	345,15	0,3396	0,9765	180	453,15	10,027	0,8869
18	291,15	0,02062	0,9987	73	346,15	0,3543	0,9760	185	458,15	11,233	0,8815
19	292,15	0,02196	0,9985	74	347,15	0,3696	0,9753	190	463,15	12,551	0,8760
20	293,15	0,02337	0,9983	75	348,15	0,3855	0,9748	195	468,15	13,987	0,8704
21	294,15	0,24850	0,9981	76	349,15	0,4019	0,9741	200	473,15	15,550	0,8647
22	295,15	0,02642	0,9978	77	350,15	0,4189	0,9735	205	478,15	17,243	0,8588
23	296,15	0,02808	0,9976	78	351,15	0,4365	0,9729	210	483,15	19,077	0,8528
24	297,15	0,02982	0,9974	79	352,15	0,4547	0,9723	215	488,15	21,060	0,8467
25	298,15	0,03166	0,9971	80	353,15	0,4736	0,9716	220	493,15	23,198	0,8403
26	299,15	0,03360	0,9968	81	354,15	0,4931	0,9710	225	498,15	25,501	0,8339
27	300,15	0,03564	0,9966	82	355,15	0,5133	0,9704	230	503,15	27,976	0,8273
28	301,15	0,03778	0,9963	83	356,15	0,5342	0,9697	235	508,15	30,632	0,8205
29	302,15	0,04004	0,9960	84	357,15	0,5557	0,9691	240	513,15	33,478	0,8136
30	303,15	0,04241	0,9957	85	358,15	0,5780	0,9684	245	518,15	36,523	0,8065
31	304,15	0,04491	0,9954	86	359,15	0,6011	0,9678	250	523,15	39,776	0,7992
32	305,15	0,04753	0,9951	87	360,15	0,6249	0,9671	255	528,15	43,246	0,7916
33	306,15	0,05029	0,9947	88	361,15	0,6495	0,9665	260	533,15	46,943	0,7839
34	307,15	0,05318	0,9944	89	362,15	0,6749	0,9658	265	538,15	50,877	0,7759
35	308,15	0,05622	0,9940	90	363,15	0,7011	0,9652	270	543,15	55,058	0,7678
36	309,15	0,05940	0,9937	91	364,15	0,7281	0,9644	275	548,15	59,496	0,7593
37	310,15	0,06274	0,9933	92	365,15	0,7561	0,9638	280	553,15	64,202	0,7505
38	311,15	0,06624	0,9930	93	366,15	0,7849	0,9630	285	558,15	69,186	0,7415
39	312,15	0,06991	0,9927	94	367,15	0,8146	0,9624	290	563,15	74,461	0,7321
40	313,15	0,07375	0,9923	95	368,15	0,8453	0,9616	295	568,15	80,037	0,7223
41	314,15	0,07777	0,9919	96	369,15	0,8769	0,9610	300	573,15	85,927	0,7122
42	315,15	0,08198	0,9915	97	370,15	0,9094	0,9602	305	578,15	92,144	0,7017
43	316,15	0,09639	0,9911	98	371,15	0,9430	0,9596	310	583,15	98,70	0,6906
44	317,15	0,09100	0,9907	99	372,15	0,9776	0,9586	315	588,15	105,61	0,6791
45	318,15	0,09582	0,9902	100	373,15	1,0133	0,9581	320	593,15	112,89	0,6669
46	319,15	0,10086	0,9898	102	375,15	1,0878	0,9567	325	598,15	120,56	0,6541
47	320,15	0,10612	0,9894	104	377,15	1,1668	0,9552	330	603,15	128,63	0,6404
48	321,15	0,11162	0,9889	106	379,15	1,2504	0,9537	340	613,15	146,05	0,6102
49	322,15	0,11736	0,9884	108	381,15	1,3390	0,9522	350	623,15	165,35	0,5743
50	323,15	0,12335	0,9880	110	383,15	1,4327	0,9507	360	633,15	186,75	0,5275
51	324,15	0,12961	0,9876	112	385,15	1,5316	0,9491	370	643,15	210,54	0,4518
52	325,15	0,13613	0,9871	114	387,15	1,6362	0,9476	374,15	647,30	221,20	0,3154
53	326,15	0,14293	0,9862	116	389,15	1,7465	0,9460				
54	327,15	0,15002	0,9862	118	391,15	1,8628	0,9445				

G-at_npsb_b.sc

PÉRDIDA DE CARGA TABLAS DE LAS PÉRDIDAS DE CARGA EN CURVAS, VÁLVULAS Y COMPUERTAS

La pérdida de carga se calcula utilizando el método equivalente de la longitud de la tubería según la tabla siguiente:

ACCESORIO TIPO	DN											
	25	32	40	50	65	80	100	125	150	200	250	300
	Longitud tubería equivalente (m)											
Codo de 45°	0,2	0,2	0,4	0,4	0,6	0,6	0,9	1,1	1,5	1,9	2,4	2,8
Codo de 90°	0,4	0,6	0,9	1,1	1,3	1,5	2,1	2,6	3	3,9	4,7	5,8
Codo de 90° de amplio radio	0,4	0,4	0,4	0,6	0,9	1,1	1,3	1,7	1,9	2,8	3,4	3,9
T o empalme en cruz	1,1	1,3	1,7	2,1	2,6	3,2	4,3	5,3	6,4	7,5	10,7	12,8
Compuerta	-	-	-	0,2	0,2	0,2	0,4	0,4	0,6	0,9	1,1	1,3
Válvula inferior	1,1	1,5	1,9	2,4	3	3,4	4,7	5,9	7,4	9,6	11,8	13,9
Válvula de retención	1,1	1,5	1,9	2,4	3	3,4	4,7	5,9	7,4	9,6	11,8	13,9

G-a-pcv-es_b_th

La tabla es válida para el coeficiente de Hazen Williams $C=100$ (tubería de fundición);
 para tuberías de acero, multiplique los valores por 1,41;
 para tuberías de acero inoxidable, cobre y fundición revestida, multiplique los valores por 1,85;
 Después de haber determinado la **longitud de la tubería equivalente**, se obtiene la resistencia al flujo mirando la relativa tabla.

Los valores suministrados son valores indicativos y pueden variar ligeramente según el modelo, sobre todo para las compuertas y las válvulas anti retorno, para las cuales es buena idea comprobar los valores indicados por los fabricantes.

CAUDAL VOLUMÉTRICO

Litros por minuto l/min	Metros cúbicos por hora m ³ /h	Pies cúbicos por hora ft ³ /h	Pies cúbicos por minuto ft ³ /min	Galones Imperial. por minuto Imp. gal/min	Galones U.S. por minuto Us gal./min
1,0000	0,0600	2,1189	0,0353	0,2200	0,2642
16,6667	1,0000	35,3147	0,5886	3,6662	4,4029
0,4719	0,0283	1,0000	0,0167	0,1038	0,1247
28,3168	1,6990	60,0000	1,0000	6,2288	7,4805
4,5461	0,2728	9,6326	0,1605	1,0000	1,2009
3,7854	0,2271	8,0208	0,1337	0,8327	1,0000

PRESIÓN Y ALTURA

Newton por metro cuadrado N/m ²	kilo Pascal kPa	bar bar	Libra fuerza por pulgada cuadrada psi	Metro de agua m H ₂ O	Milímetro de mercurio mm Hg
1,0000	0,0010	1×10^{-5}	$1,45 \times 10^{-4}$	$1,02 \times 10^{-4}$	0,0075
1 000,0000	1,0000	0,0100	0,1450	0,1020	7,5006
1×10^5	100,0000	1,0000	14,5038	10,1972	750,0638
6 894,7570	6,8948	0,0689	1,0000	0,7031	51,7151
9 806,6500	9,8067	0,0981	1,4223	1,0000	73,5561
133,3220	0,1333	0,0013	0,0193	0,0136	1,0000

LONGITUD

Milímetro mm	Centímetro cm	Metro m	Pulgada in	Pie ft	Yarda yd
1,0000	0,1000	0,0010	0,0394	0,0033	0,0011
10,0000	1,0000	0,0100	0,3937	0,0328	0,0109
1 000,0000	100,0000	1,0000	39,3701	3,2808	1,0936
25,4000	2,5400	0,0254	1,0000	0,0833	0,0278
304,8000	30,4800	0,3048	12,0000	1,0000	0,3333
914,4000	91,4400	0,9144	36,0000	3,0000	1,0000

VOLUMEN

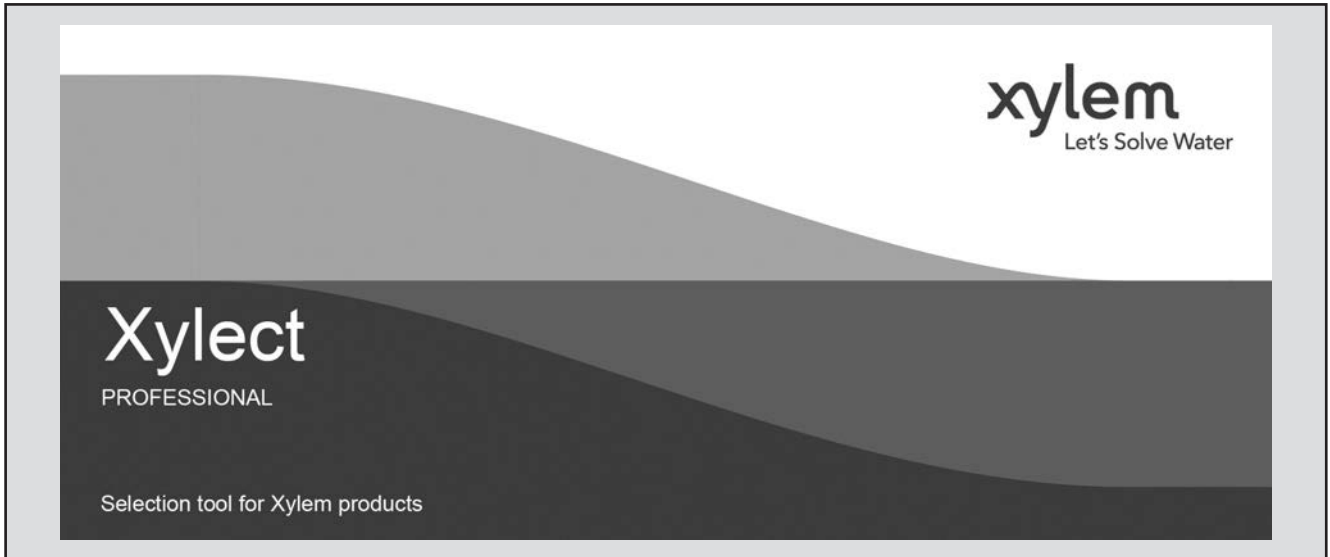
Metro cúbico m ³	Litro litro	Mililitro ml	Galón Imperial imp. gal.	Galón U.S. US gal.	Pie cúbico ft ³
1,0000	1 000,0000	1×10^6	219,9694	264,1720	35,3147
0,0010	1,0000	1 000,0000	0,2200	0,2642	0,0353
1×10^{-6}	0,0010	1,0000	$2,2 \times 10^{-4}$	$2,642 \times 10^{-4}$	$3,53 \times 10^{-5}$
0,0045	4,5461	4 546,0870	1,0000	1,2009	0,1605
0,0038	3,7854	3 785,4120	0,8327	1,0000	0,1337
0,0283	28,3168	28 316,8466	6,2288	7,4805	1,0000

TEMPERATURA

Agua	Kelvin K	Celsius °C	Fahrenheit °F	$^{\circ}\text{F} = ^{\circ}\text{C} \times \frac{9}{5} + 32$ $^{\circ}\text{C} = (^{\circ}\text{F} - 32) \times \frac{5}{9}$
Solidificação	273,1500	0,0000	32,0000	
ebulição	373,1500	100,0000	212,0000	

G-at_pp-es_b_sc

SELECCIÓN DE PRODUCTOS Y DOCUMENTACIÓN ADICIONALES Xylect



Xylect es un software de selección bombas dotado de una amplia base de datos disponible en línea. Esta última recoge toda la información sobre la gama completa de bombas Lowara y productos relacionados, ofrece opciones de búsqueda múltiple y funciones útiles de gestión de los proyectos. El sistema recoge toda la información actualizada sobre miles de productos y accesorios.

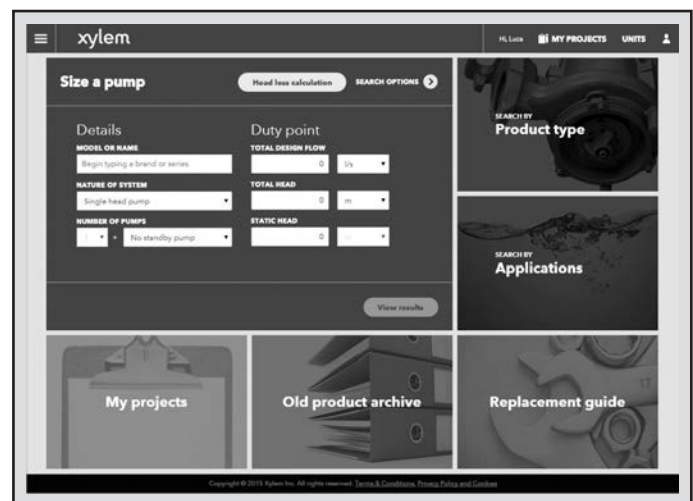
Aunque no se posean conocimientos profundos de los productos Lowara será posible efectuar la mejor selección gracias a la posibilidad de búsqueda por aplicación y al alto nivel de detalle de la información contenida en la máscara de output.

La búsqueda se puede efectuar por:

- Aplicación
- Tipo de producto
- Punto de trabajo

Xylect elabora output detallados:

- Lista con los resultados de la búsqueda
- Curvas de prestaciones (caudal, altura de elevación, potencia, eficiencia, NPSH)
- Datos eléctricos
- Dibujos dimensionales
- Opciones
- Fichas de producto
- Descarga de documentos y archivos dxf



La función de búsqueda por aplicación ayuda a los usuarios que no estén familiarizados con el rango de productos Lowara a efectuar una selección más adecuada para el uso requerido.

SELECCIÓN DE PRODUCTOS Y DOCUMENTACIÓN ADICIONALES Xylect



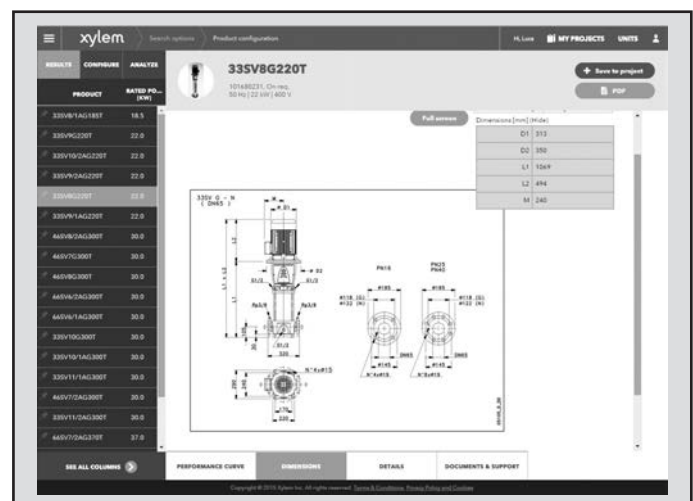
Resultados detallados permiten seleccionar la elección mejor entre las opciones propuestas.

El modo mejor para trabajar con Xylect consiste en crear una cuenta personal, que permite:

- Definir la unidad de medida deseada como estándar
- Crear y guardar proyectos
- Compartir proyectos con otros usuarios Xylect

Cada usuario tiene su propio espacio, donde se guardan todos los proyectos.

Para más información sobre Xylect rogamos contacte con nuestra red de venta o visite www.xylect.com.



Los dibujos dimensionales se visualizan en la pantalla y se pueden descargar en formato .dxf

Xylem |'zīləm|

- 1) El tejido en las plantas que hace que el agua suba desde las raíces;
- 2) una compañía líder global en tecnología en agua.

Somos un equipo global unificado en un propósito común: crear soluciones tecnológicas avanzadas para los desafíos relacionados con agua a los que se enfrenta el mundo. El desarrollo de nuevas tecnologías que mejorarán la forma en que se usa, conserva y reutiliza el agua en el futuro es fundamental para nuestro trabajo. Nuestros productos y servicios mueven, tratan, analizan, controlan y devuelven el agua al medio ambiente, en entornos de servicios públicos, industriales, residenciales comerciales. Xylem también ofrece una cartera líder de medición inteligente, tecnologías de red y soluciones analíticas avanzadas para servicios de agua, electricidad y gas. En más de 150 países, tenemos relaciones sólidas y duraderas con clientes que nos conocen por nuestra poderosa combinación de marcas líderes de productos y experiencia en aplicaciones con un fuerte enfoque en el desarrollo de soluciones integrales y sostenibles.

Para obtener más información, visite www.xylem.com.



Xylem Water Solutions España S.L.U.
Belfast 25, P.I. Las Mercedes - Madrid,
28022
Tel: +34 91 329 78 99
spain@xylem.com
xylem.com/es-es